

Majandus- ja kommunikatsiooniministri
21.06.2011. a määrus nr 49
„Riiklikele registreerimismärkidele ja nende
valmistamisele esitatavad nõuded“

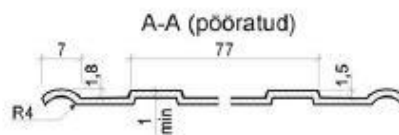
Lisa 3
(majandus- ja taristuministri
27.08.2014.a määruse nr 69 sõnastuses)

REGISTREERIMISMÄRKIDE NÄIDISED

Näidis 1.



Tüüp A1. Üldkasutatav auto ja haagise registreerimismärk. Kirja tüüp: 2.

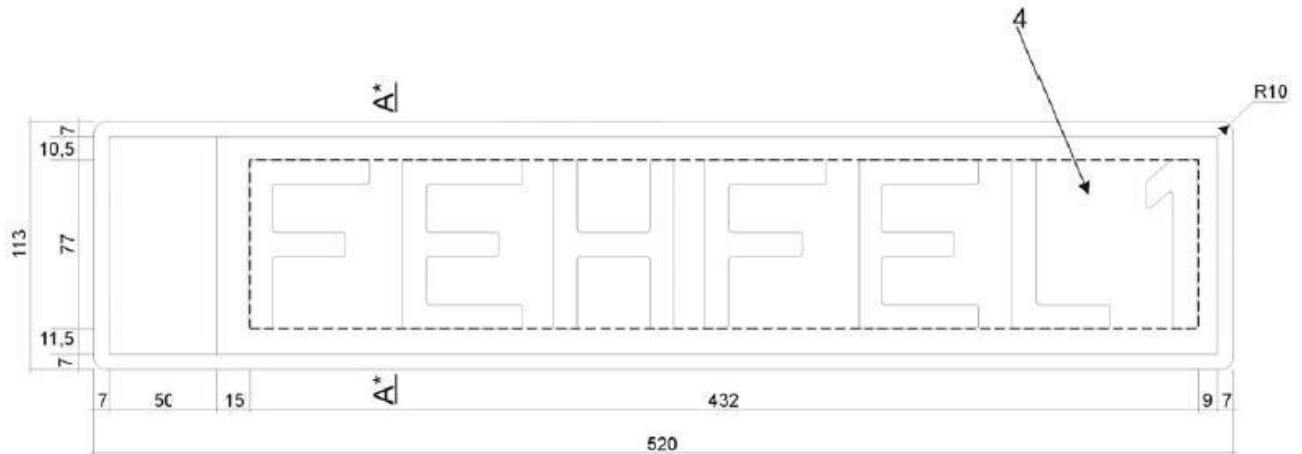


Üldkasutatava auto ja haagise registreerimismärgi mõõdud ja väljad.

Näidis 2.



Tüüp A2. Eritellimusel valmistatud auto registreerimismärk. Kirja tüüp: 2.

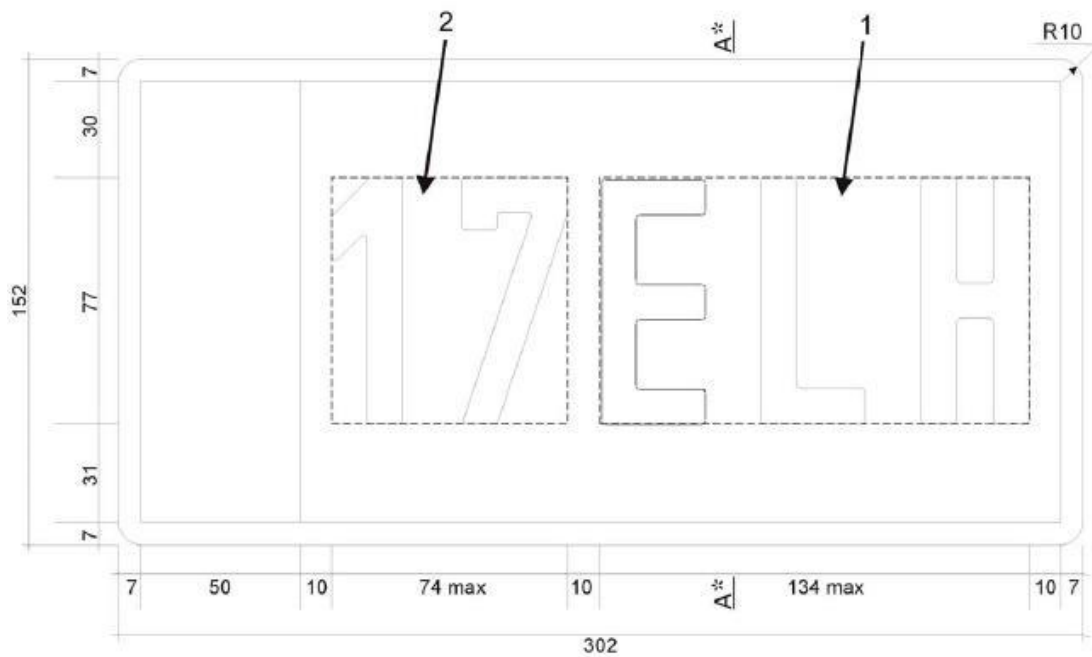


Eritellimusel valmistatud auto registreerimismärgi mõõdud ja väljad.

Näidis 3.



Tüüp A3. Üldkasutatav auto ja haagise registreerimismärk vähendatud mõõtmetega. Kirja tüüp: 4.

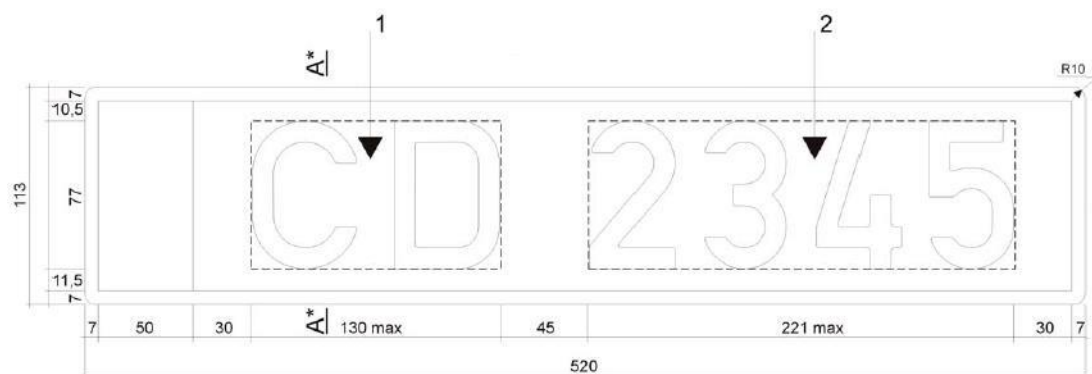


Üldkasutatava auto ja haagise vähendatud mõõtmetega registreerimismärgi mõõdud ja väljad.

Näidis 4.



Tüüp A4. Välisesinduste diplomaatilise ja administratiiv-tehnilise personali autode registreerimismärk. Kirja tüüp: 2.

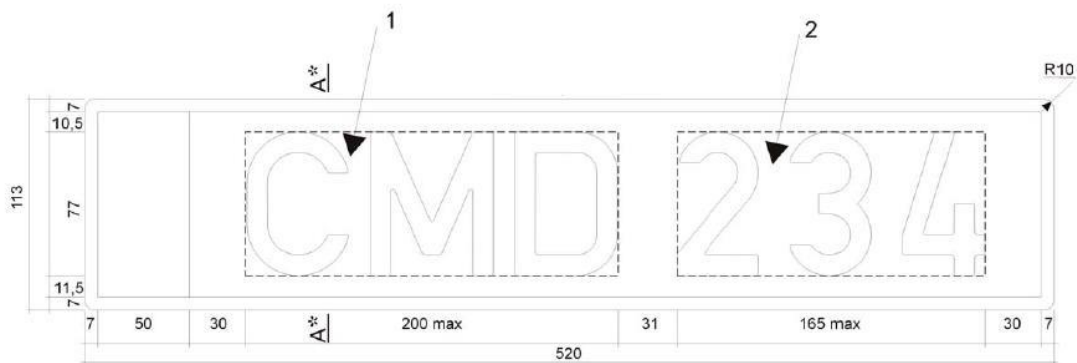


Välisesinduste diplomaatilise ja administratiiv-tehnilise personali autode registreerimismärgi mõõdud ja väljad.

Näidis 5.



Tüüp A5. Eestis tegutsevate välisesinduste juhtide autode registreerimismärk. Kirja tüüp: 2.

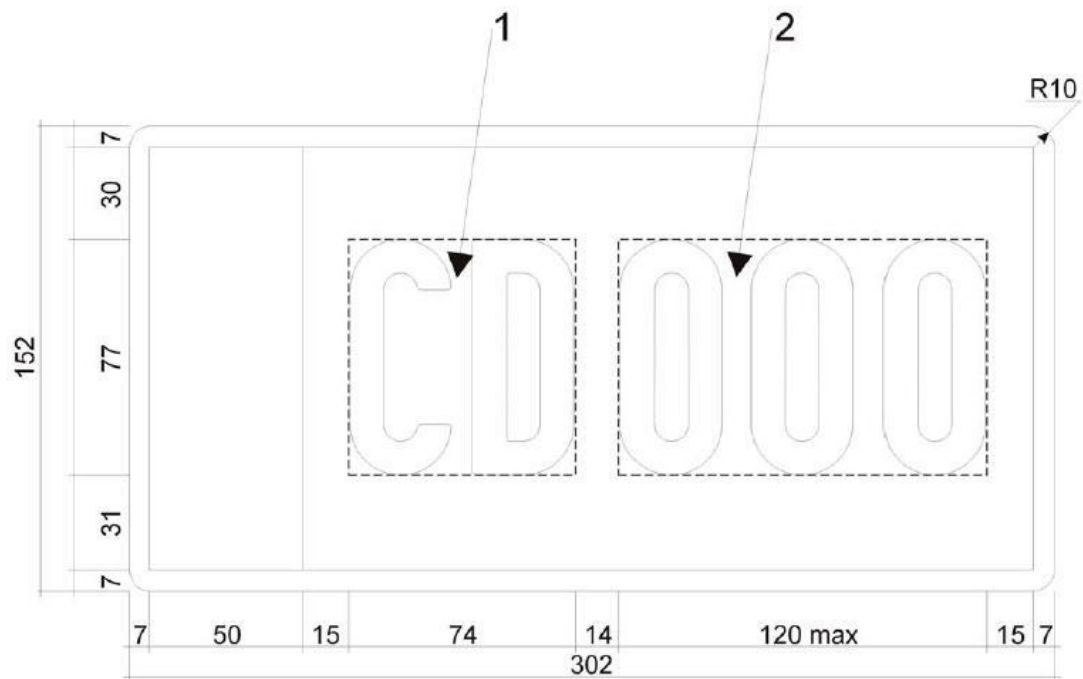


Eestis tegutsevate välisesinduste juhtide autode registreerimismärgi mõõdud ja väljad.

Näidis 6.



Tüüp A6. Välisesinduste diplomaatilise ja administratiiv-tehnilise personali autode registreerimismärk vähendatud mõõtmetega. Kirja tüüp: 4.

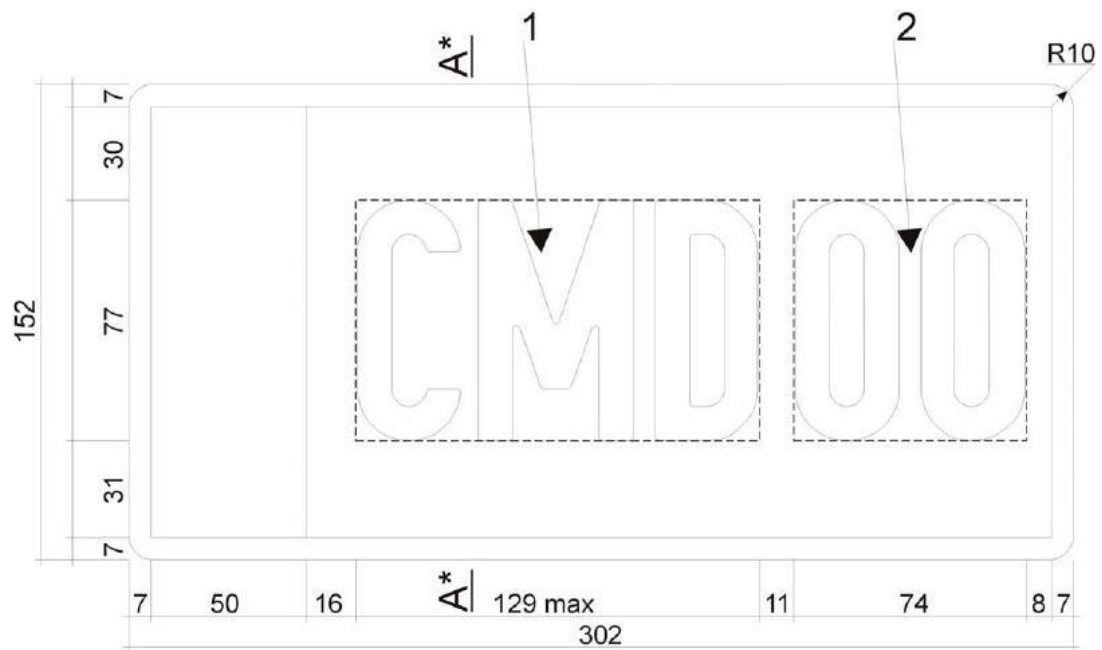


Välisesinduste diplomaatilise ja administratiiv-tehnilise personali autode vähendatud mõõtmetega registreerimismärgi mõõdud ja väljad.

Näidis 7.



Tüüp A7. Eestis tegutsevate välisesinduste juhtide autode registreerimismärk vähendatud mõõtmetega. Kirja tüüp: 4.

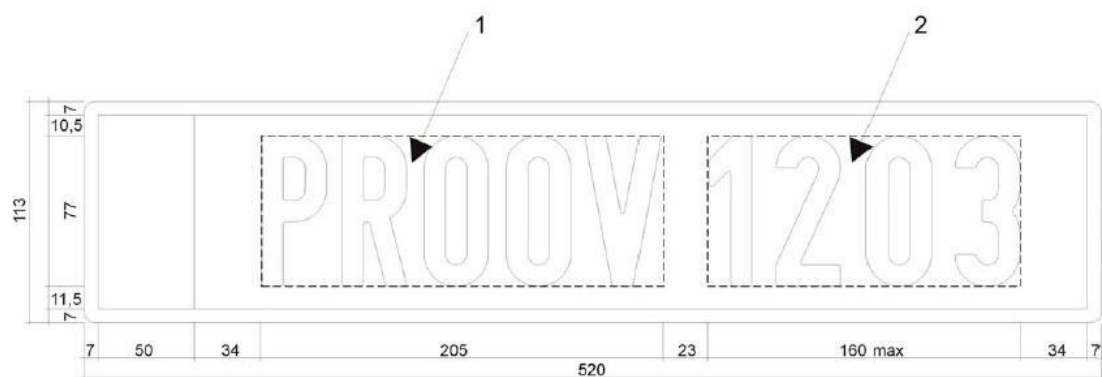


Eestis tegutsevate välisesinduste juhtide autode vähendatud mõõtmetega registreerimismärgi mõõdud ja väljad.

Näidis 8.



Tüüp A8. Teisaldatav registreerimismärk. Kirja tüüp: 4.

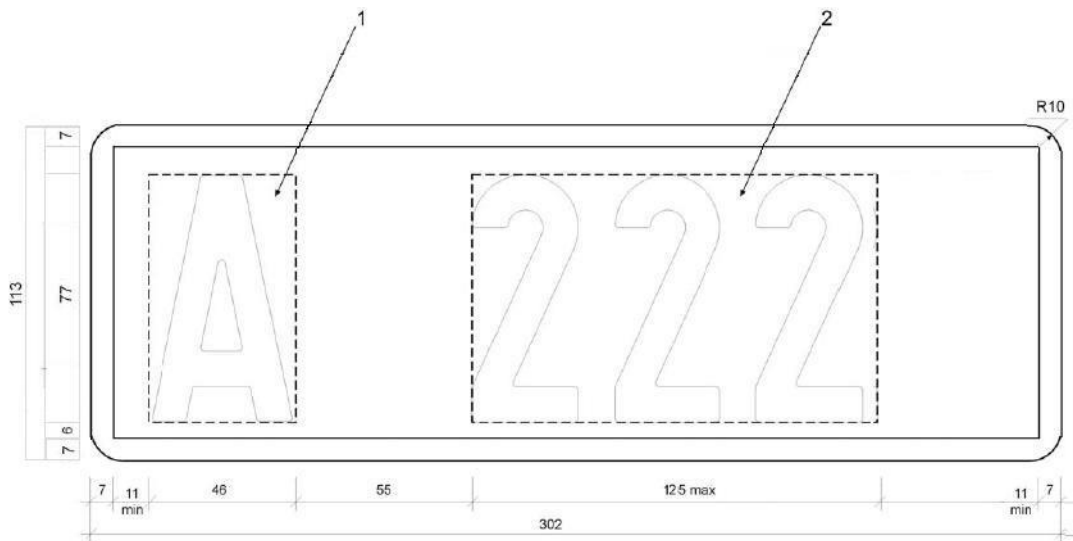


Teisaldatava registreerimismärgi mõõdud ja väljad.

Näidis 9.



Tüüp A9. Vanasõiduki ja selle haagise registreerimismärk. Kirja tüüp: 4.

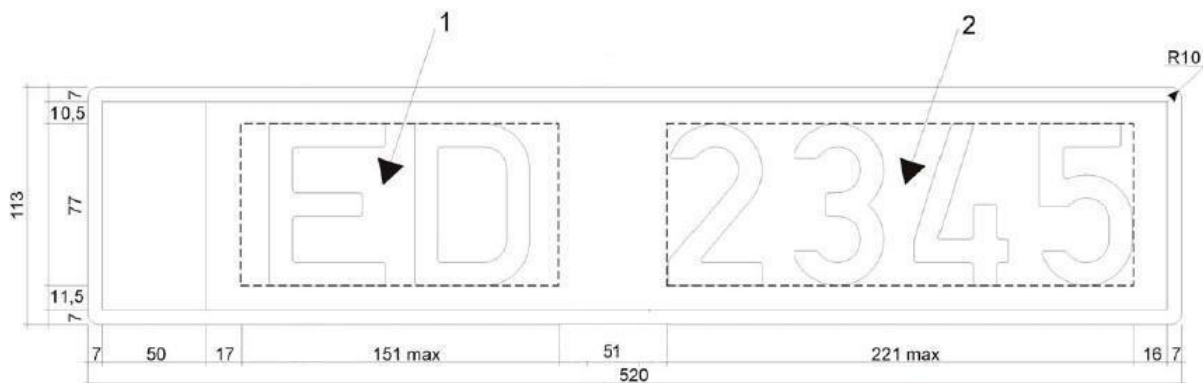


Vanasõiduki ja selle haagise registreerimismärgi mõõdud ja väljad.

Näidis 10.



Tüüp A10. Võistlusauto registreerimismärk. Kirja tüüp: 2.

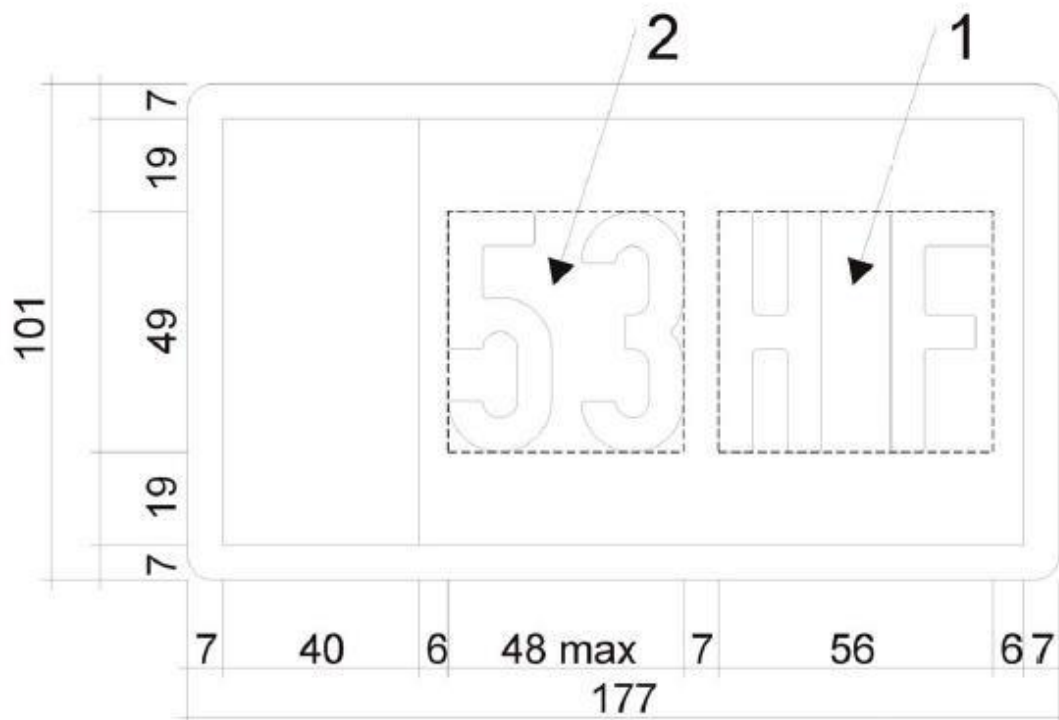


Võistlusauto tagumise registreerimismärgi mõõdud ja väljad.

Näidis 11.



Tüüp B1. Mootorratta ja maastikusõiduki ning nende haagiste registreerimismärk. Kirja tüüp: 3.

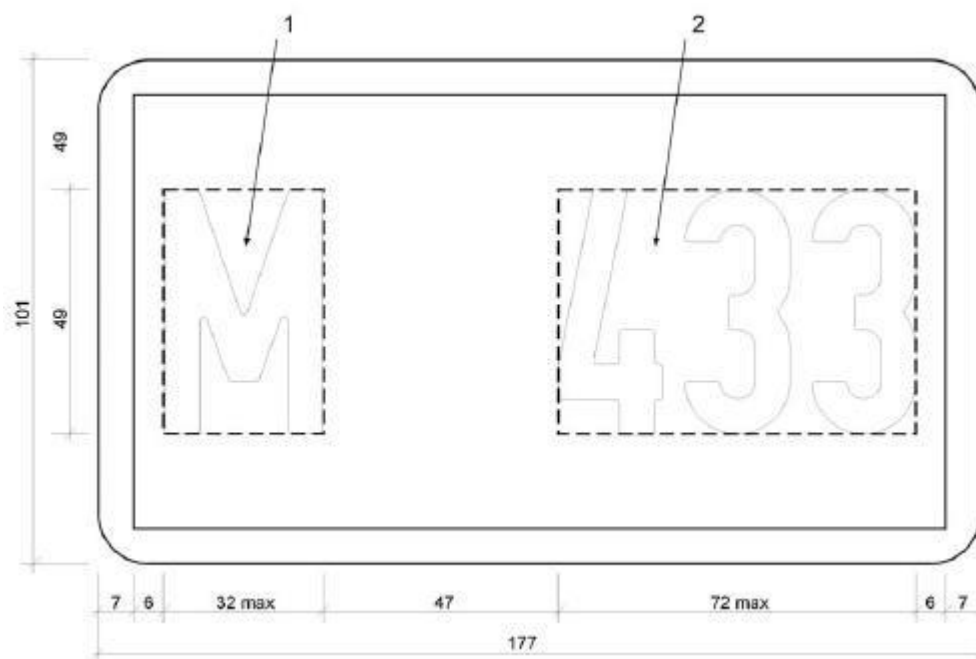


Mootorratta ja maastikusõiduki ning nende haagiste registreerimismärgi mõõdud ja väljad.

Näidis 12.



Tüüp B2. Vanasõiduki (mootorratas, mopeed, maastikusõiduk) ja selle haagise registreerimismärk. Kirja tüüp: 3.

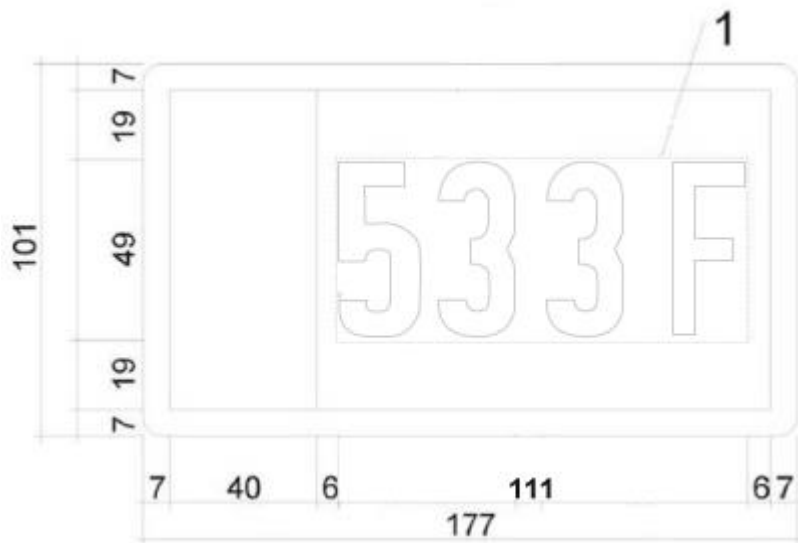


Vanasõiduki ja selle haagise registreerimismärgi mõõdud ja väljad.

Näidis 13.



Tüüp B3. Mopeedi ja selle haagise registreerimismärk. Kirja tüüp: 3

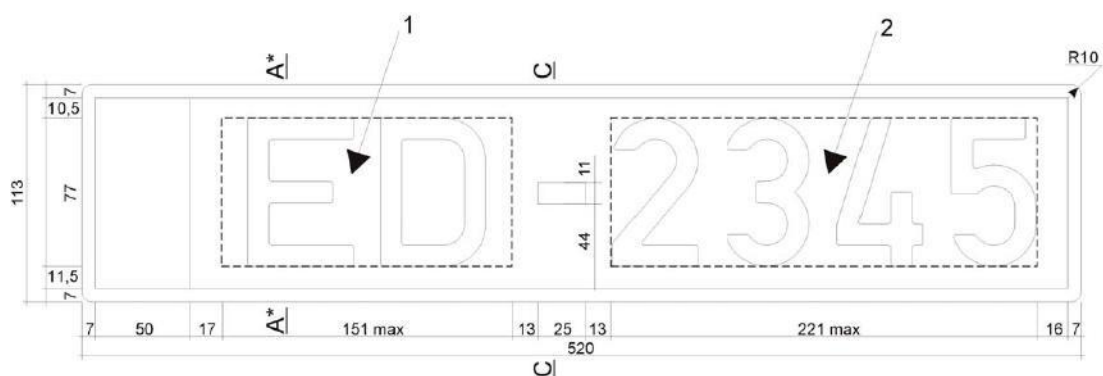


Mopeedi ja selle haagise registreerimismärgi mõõdud ja väljad.

Näidis 14.



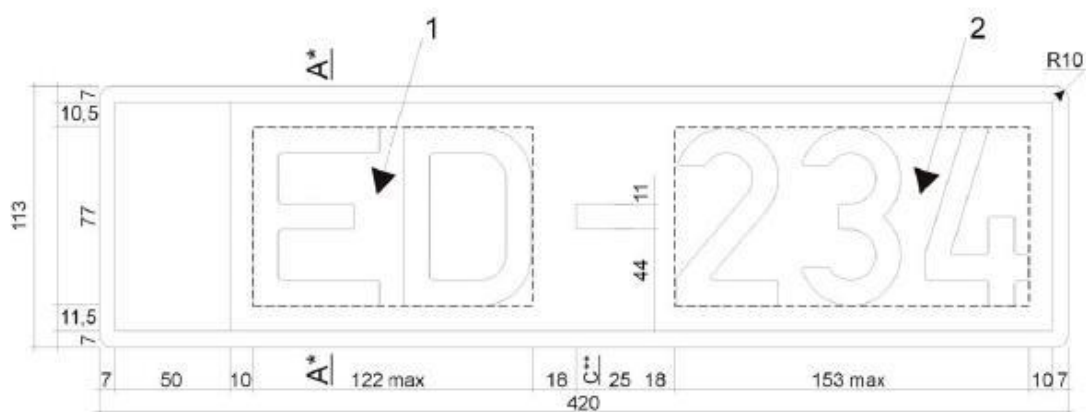
Tüüp D1. Autode transiitmärk. Kirja tüüp: 2.



Autode transiitmärgi mõõdud ja väljad.



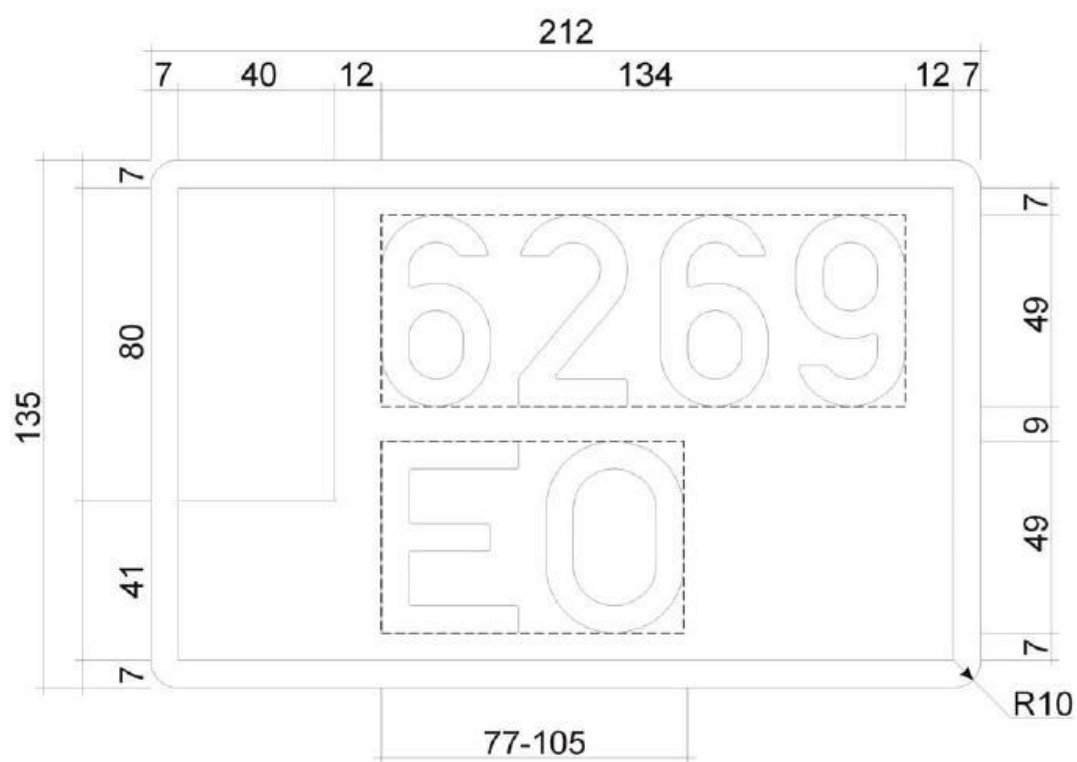
Tüüp D2. Mootorrataste, mopeedide, traktorite, liikurmasinate ja nende haagiste transiitmärk. Kirja tüüp: 2.



Mootorrataste, mopeedide, traktorite, liikurmasinate ja nende haagiste transiitmärgi mõõdud ja väljad.



Tüüp E1. Traktorite, liikurmasinate ja nende haagiste registreerimismärk vähendatud mõõtmetega. Kirja tüüp: 1.

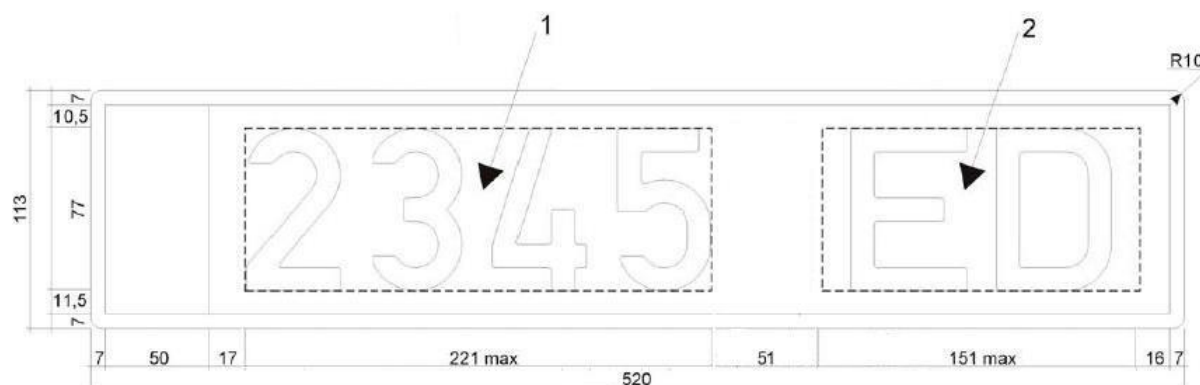


Traktorite, liikurmasinate ja nende haagiste vähendatud mõõtmetega registreerimismärgi mõõdud ja väljad.

Näidis 17.



Tüüp E2. Traktorite, liikurmasinate ja nende haagiste registreerimismärk. Kirja tüüp: 2.

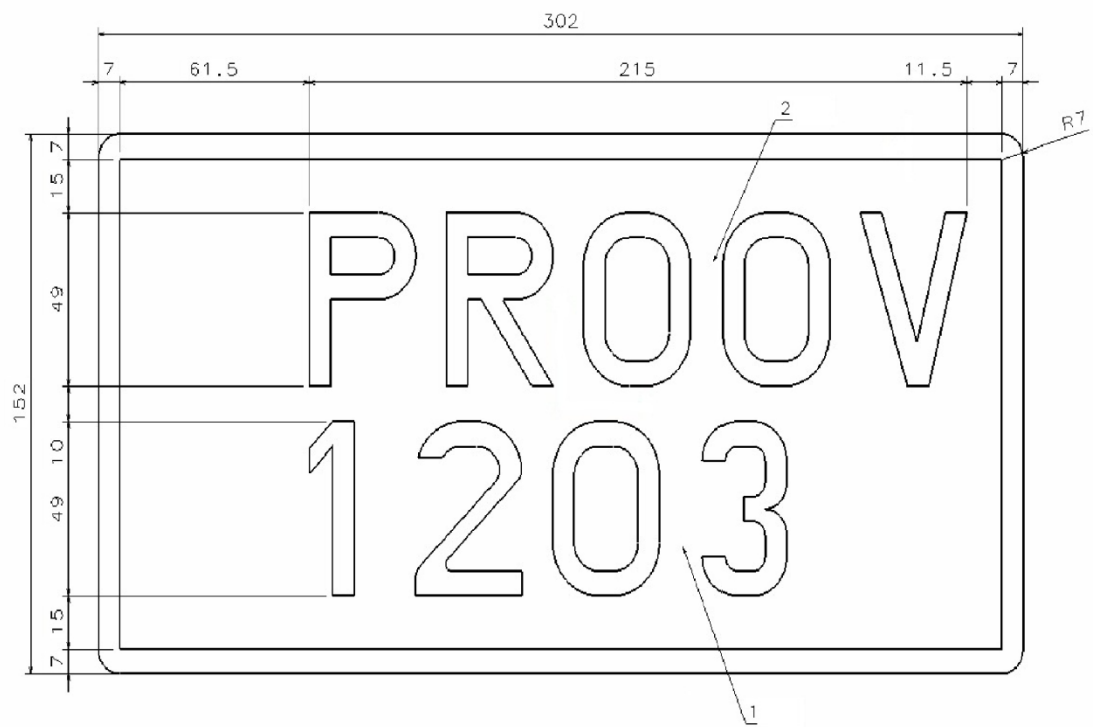


Traktorite, liikurmasinate ja nende haagiste registreerimismärgi mõõdud ja väljad.”

Näidis 18.



Tüüp A11. Teisaldatav registreerimismärk vähendatud mõõtmetega. Kirja tüüp: 3.



Teisaldatava vähendatud mõõtmetega registreerimismärgi mõõdud ja väljad.