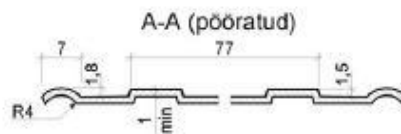


## REGISTREERIMISMÄRKIDE NÄIDISED

Näidis 1.



Tüüp A1. Üldkasutatav auto ja haagise registreerimismärk. Kirja tüüp: 2.

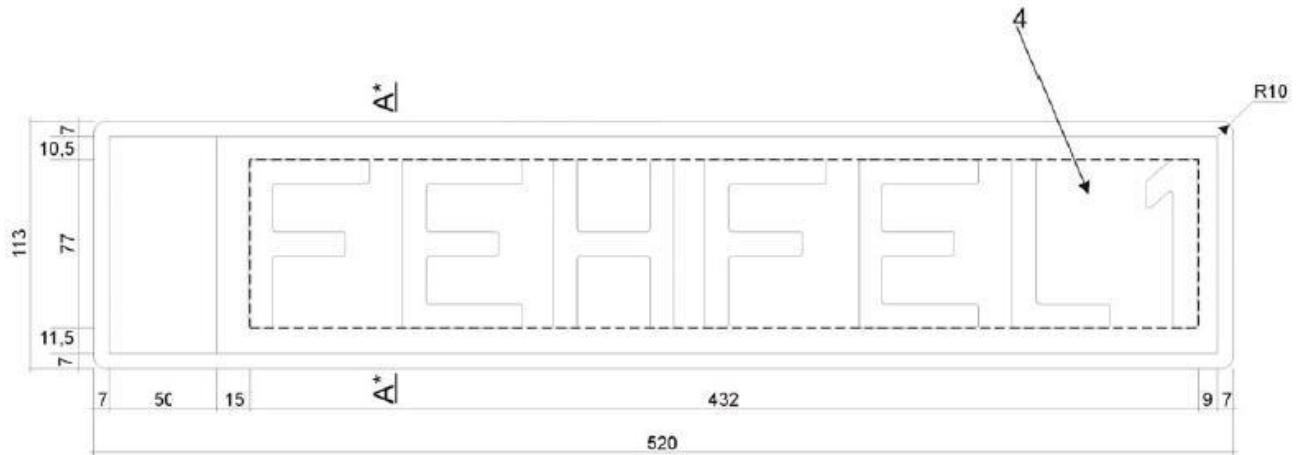


Üldkasutatava auto ja haagise registreerimismärgi mõõdud ja väljad.

Näidis 2.



Tüüp A2. Eritellimisel valmistatud auto registreerimismärk. Kirja tüüp: 2.

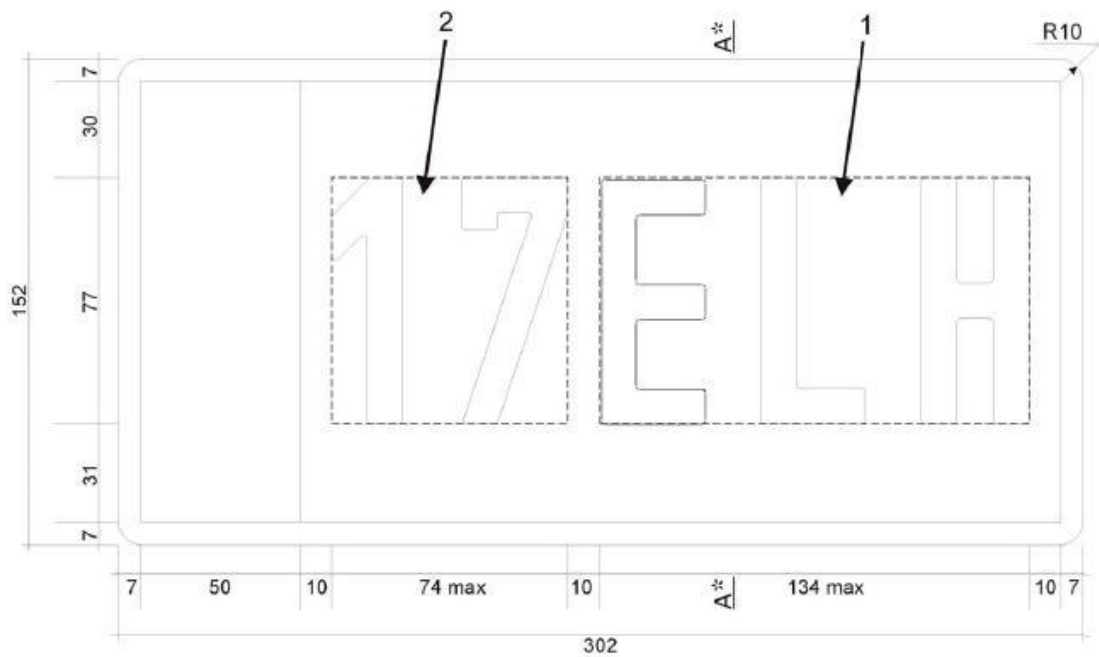


Eritellimisel valmistatud auto registreerimismärgi mõõdud ja väljad.

Näidis 3.



Tüüp A3. Üldkasutatav auto ja haagise registreerimismärk vähendatud mõõtmetega. Kirja tüüp: 4.

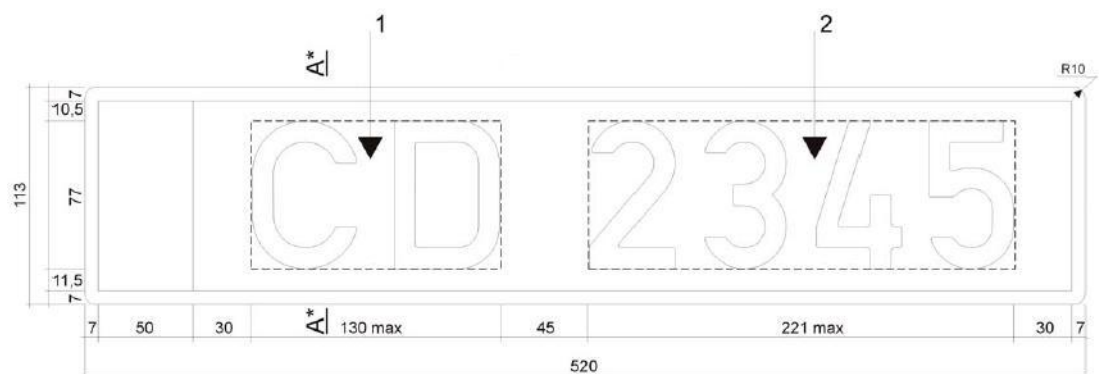


Üldkasutatava auto ja haagise vähendatud mõõtmetega registreerimismärgi mõõdud ja väljad.

Näidis 4.



Tüüp A4. Välisesinduste diplomaatilise ja administratiiv-tehnilise personali autode registreerimismärk. Kirja tüüp: 2.

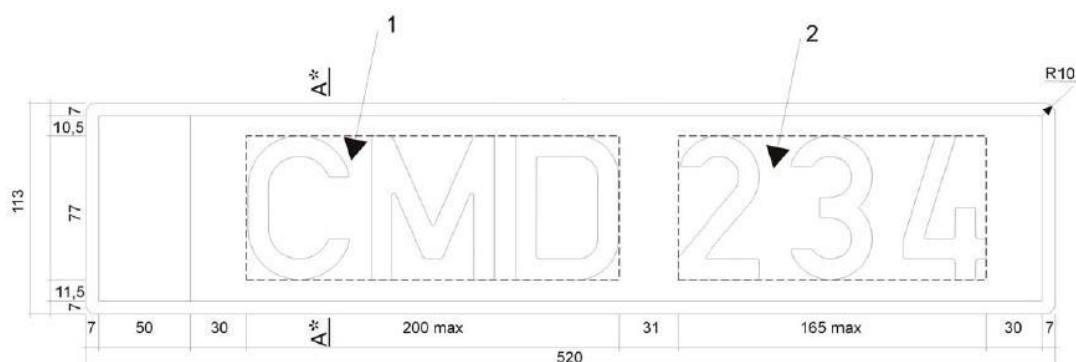


Välisesinduste diplomaatilise ja administratiiv-tehnilise personali autode registreerimismärgi mõõdud ja väljad.

Näidis 5.



Tüüp A5. Eestis tegutsevate välisesinduste juhtide autode registreerimismärk. Kirja tüüp: 2.

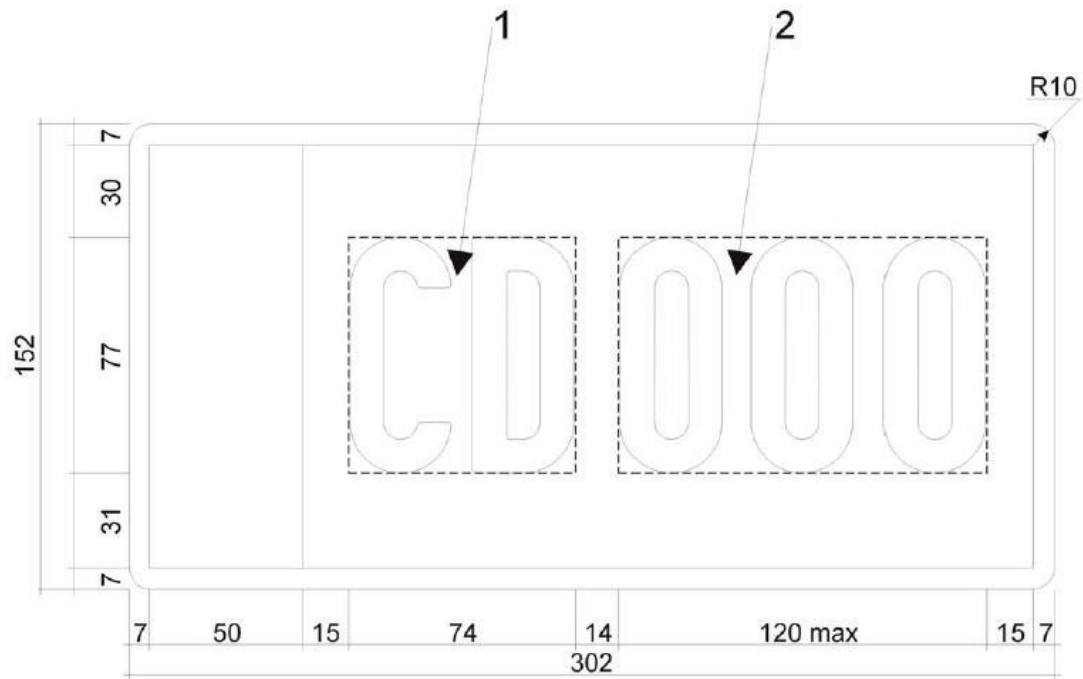


Eestis tegutsevate välisesinduste juhtide autode registreerimismärgi mõõdud ja väljad.

Näidis 6.



Tüüp A6. Välisesinduste diplomaatilise ja administratiiv-tehnilise personali autode registreerimismärk vähendatud mõõtmetega. Kirja tüüp: 4.

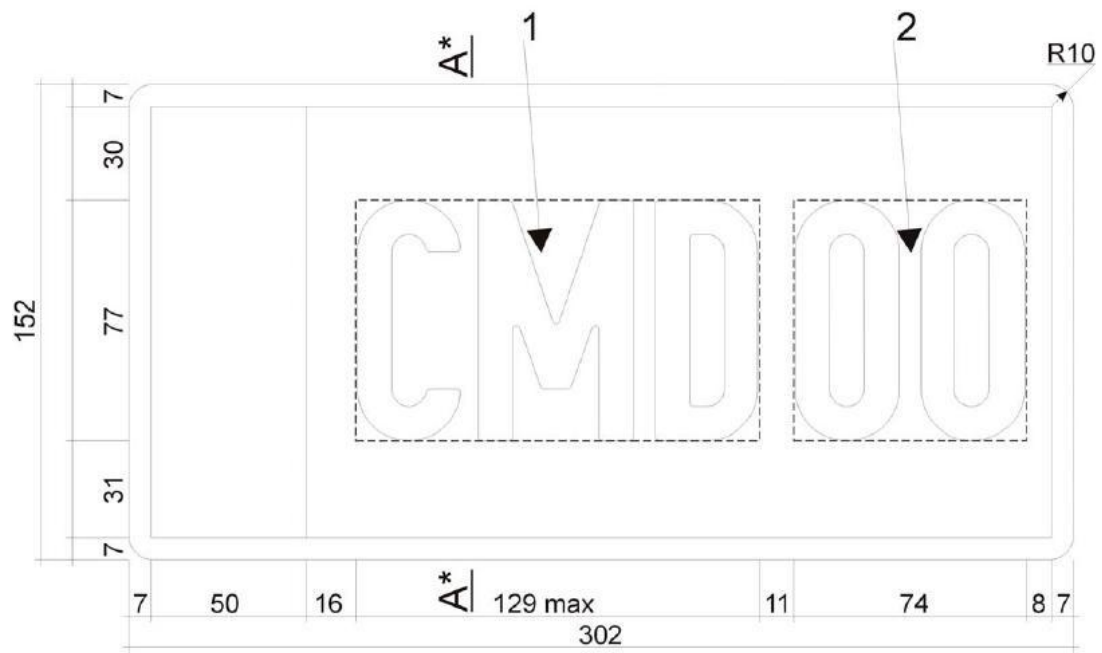


*Välisesinduste diplomaatilise ja administratiiv-tehnilise personali autode vähendatud mõõtmetega registreerimismärgi mõõdud ja väljad.*

*Näidis 7.*



*Tüüp A7. Eestis tegutsevate välisesinduste juhtide autode registreerimismärk vähendatud mõõtmetega. Kirja tüüp: 4.*

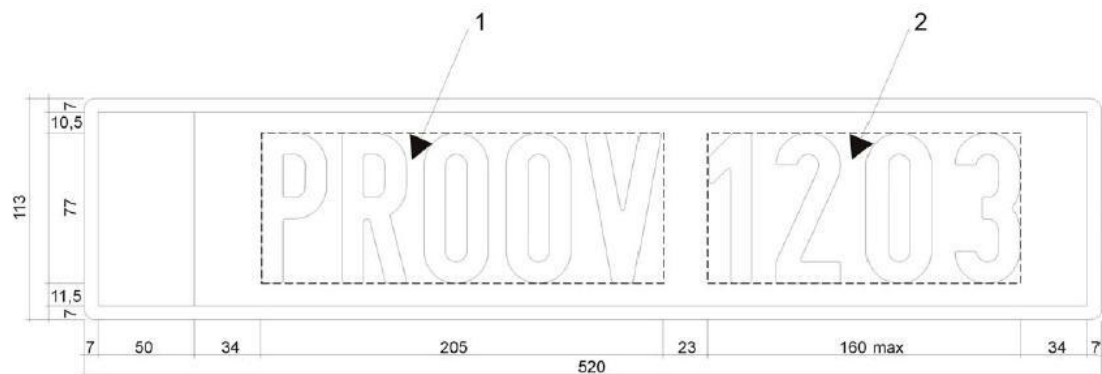


*Eestis tegutsevate välisesinduste juhtide autode vähendatud mõõtmetega registreerimismärgi mõõdud ja väljad.*

*Näidis 8.*



*Tüüp A8. Teisaldatav registreerimismärk. Kirja tüüp: 4.*

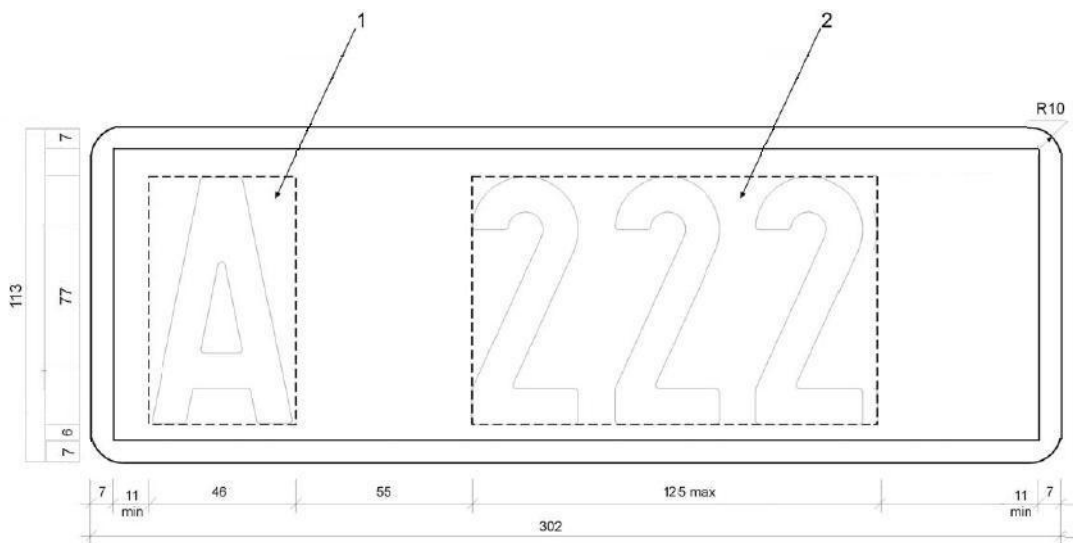


*Teisaldatava registreerimismärgi mõõdud ja väljad.*

Näidis 9.



Tüüp A9. Vanasõiduki ja selle haagise registreerimismärk. Kirja tüüp: 4.

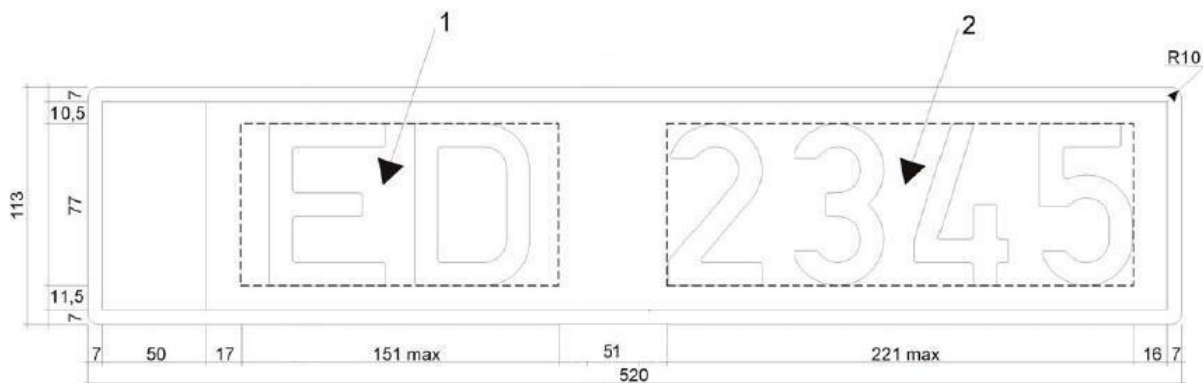


Vanasõiduki ja selle haagise registreerimismärgi mõõdud ja väljad.

Näidis 10.



Tüüp A10. Võistlusauto registreerimismärk. Kirja tüüp: 2.

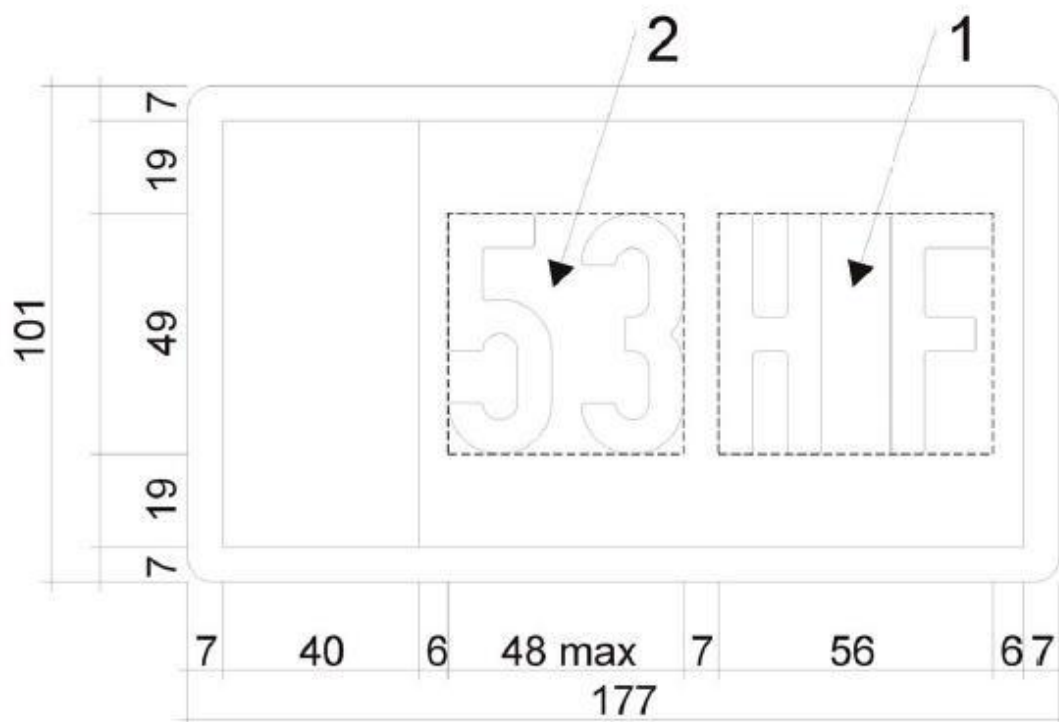


Võistlusauto tagumise registreerimismärgi mõõdud ja väljad.

Näidis 11.



Tüüp B1. Mootorratta ja maastikusõiduki ning nende haagiste registreerimismärk. Kirja tüüp: 3.



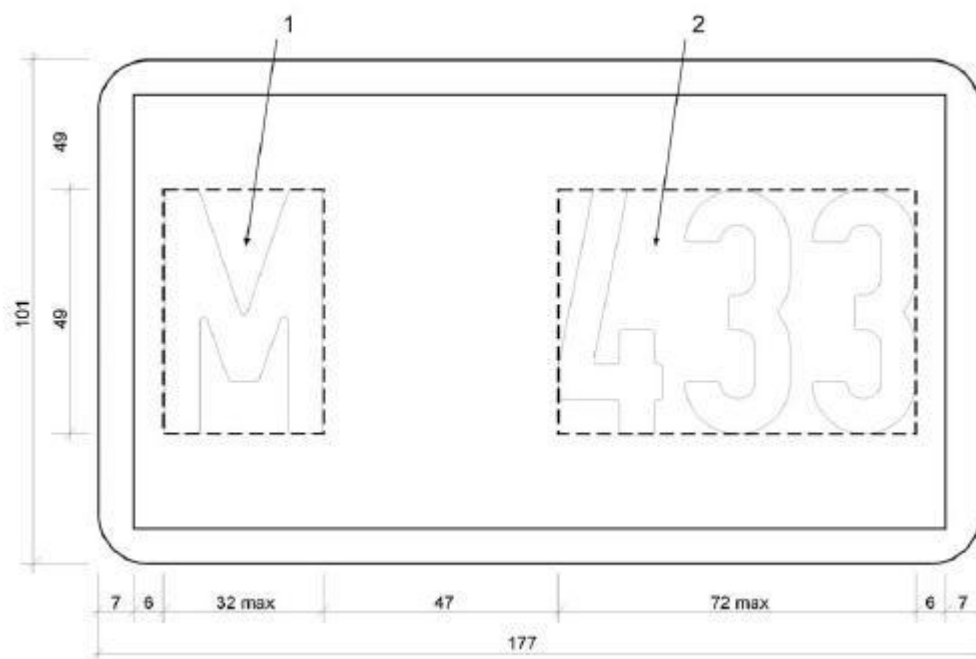
Mootorratta ja maastikusõiduki ning nende haagiste registreerimismärgi mõõdud ja väljad.



Näidis 12.



Tüüp B2. Vanasõiduki (mootorratas, mopeed, maastikusõiduk) ja selle haagise registreerimismärk. Kirja tüüp: 3.

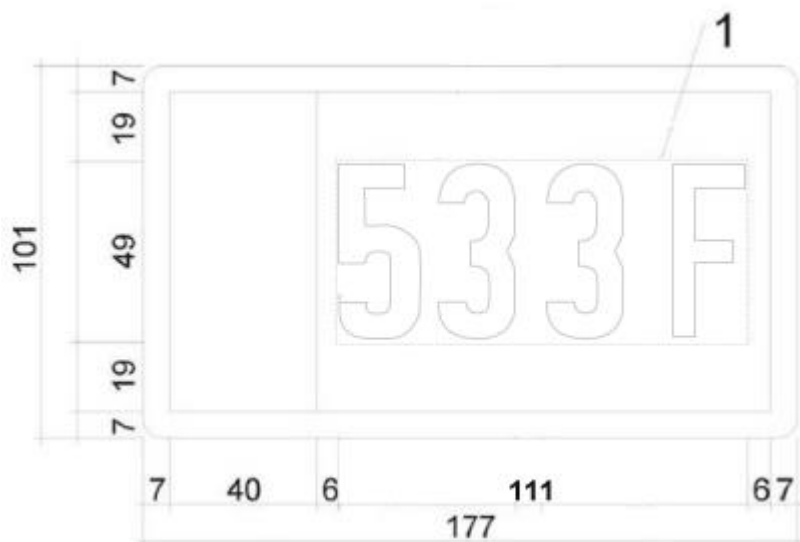


Vanasõiduki ja selle haagise registreerimismärgi mõõdud ja väljad.

Näidis 13.



Tüüp B3. Mopeedi ja selle haagise registreerimismärk. Kirja tüüp: 3

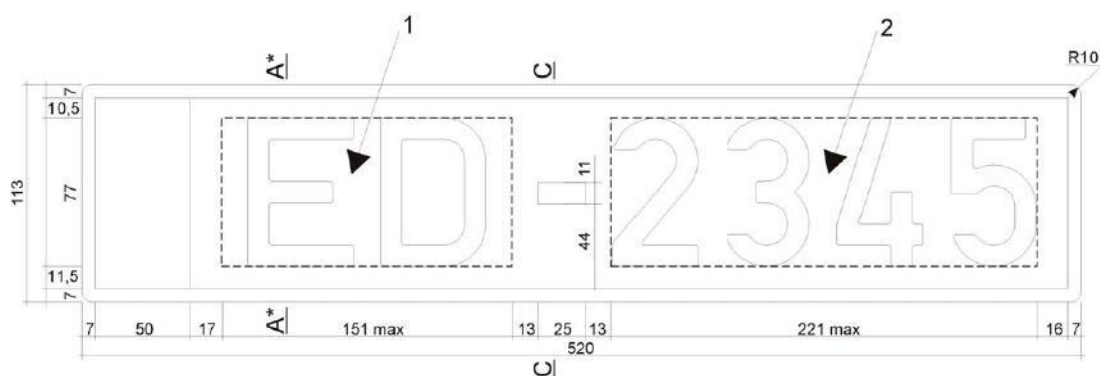


*Mopeedi ja selle haagise registreerimismärgi mõõdud ja väljad.*

*Näidis 14.*



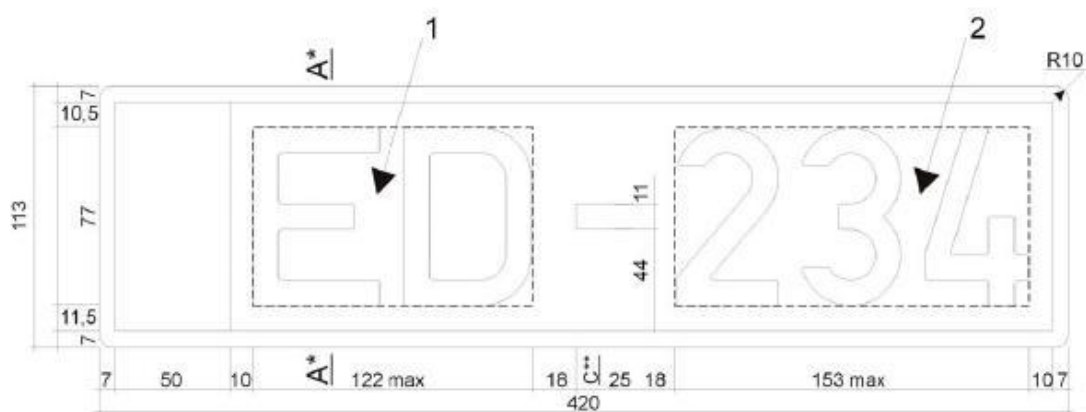
*Tüüp D1. Autode transiitmärk. Kirja tüüp: 2.*



*Autode transiitmärgi mõõdud ja väljad.*



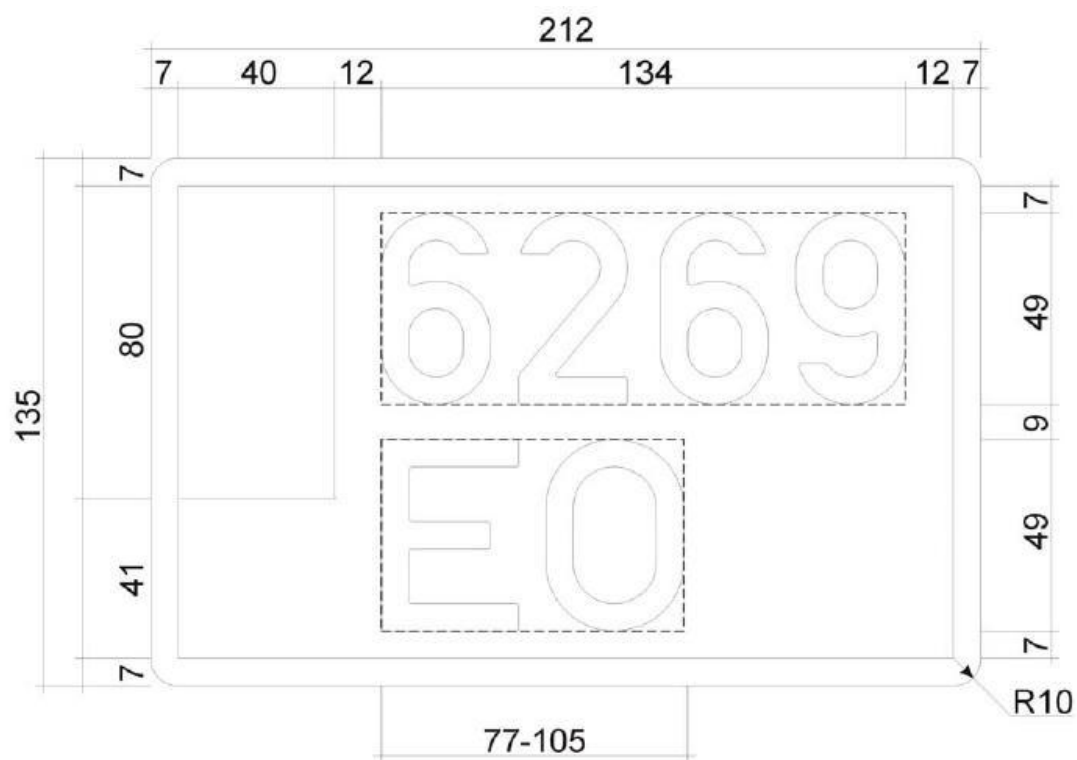
Tüüp D2. Mootorrataste, mopeedide, traktorite, liikurmasinate ja nende haagiste transiitmärk. Kirja tüüp: 2.



Mootorrataste, mopeedide, traktorite, liikurmasinate ja nende haagiste transiitmärgi mõõdud ja väljad.



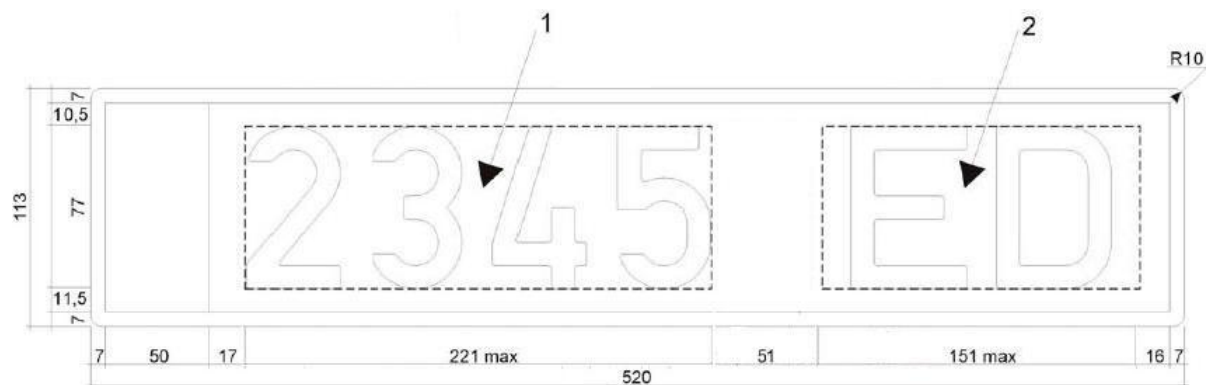
Tüüp E1. Traktorite, liikurmasinate ja nende haagiste registreerimismärk vähendatud mõõtmetega. Kirja tüüp: 1.



Traktorite, liikurmasinate ja nende haagiste vähendatud mõõtmetega registreerimismärgi mõõdud ja väljad.



Tüüp E2. Traktorite, liikurmasinate ja nende haagiste registreerimismärk. Kirja tüüp: 2.



Traktorite, liikurmasinate ja nende haagiste registreerimismärgi mõõdud ja väljad.”