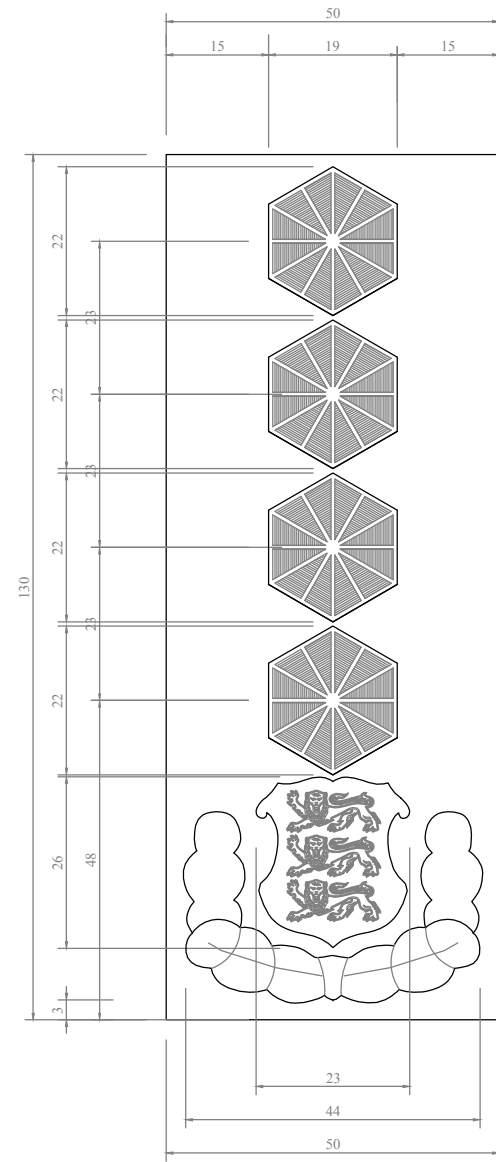
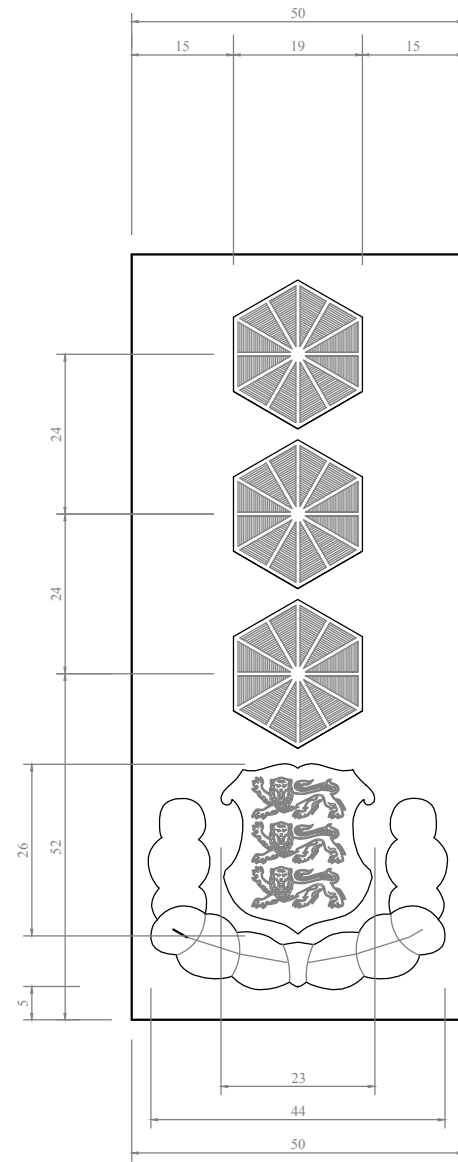


Maa- ja õhuväe kaitseväelaste sõjaväelise auastme eraldusmärgid

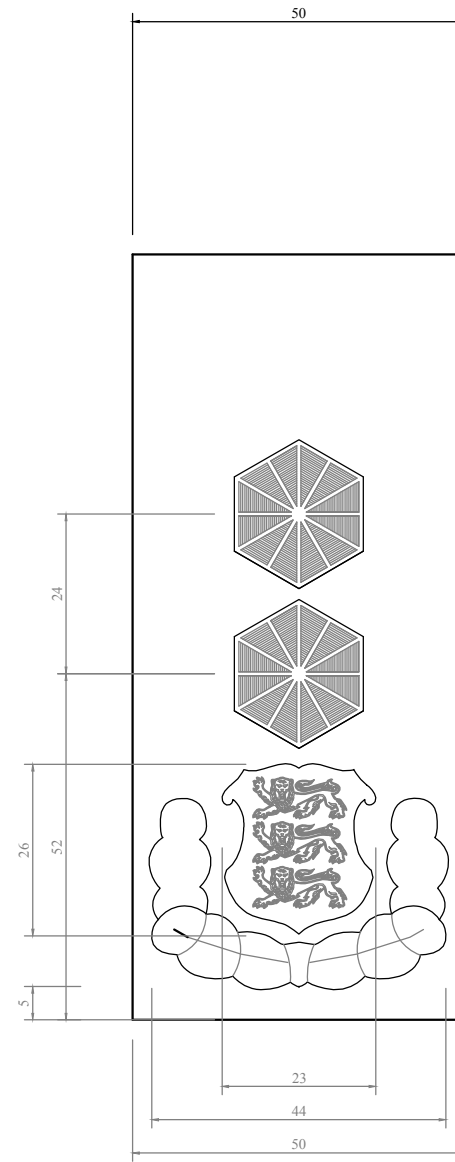
1. Maa- ja õhuväe kõrgemate ohvitseride sõjaväelise auastme eraldusmärgid õlakul
 - 1.1. kindral
 - 1.2. kindralleitnant
 - 1.3. kindralmajor
 - 1.4. brigaadikindral
2. Maa- ja õhuväe vanemohvitseride sõjaväelise auastme eraldusmärgid õlakul
 - 2.1. kolonel
 - 2.2. kolonelleitnant
 - 2.3. major
3. Maa- ja õhuväe nooremohvitseride sõjaväelise auastme eraldusmärgid õlakul
 - 3.1. kapten
 - 3.2. leitnant
 - 3.3. nooremleitnant
 - 3.4. lipnik
4. Maa- ja õhuväe vanemallohvitseride sõjaväelise auastme eraldusmärgid õlakul
 - 4.1. ülemveebel
 - 4.2. staabiveebel
 - 4.3. vanemveebel
 - 4.4. veebel
 - 4.5. nooremveebel
5. Maa- ja õhuväe nooremallohvitseride sõjaväelise auastme eraldusmärgid õlakul
 - 5.1. vanemseersant
 - 5.2. seersant
 - 5.3. nooremseersant
6. Maa- ja õhuväe sõdurite sõjaväelise auastme eraldusmärgid õlakul
 - 6.1. kapral
 - 6.2. reamees



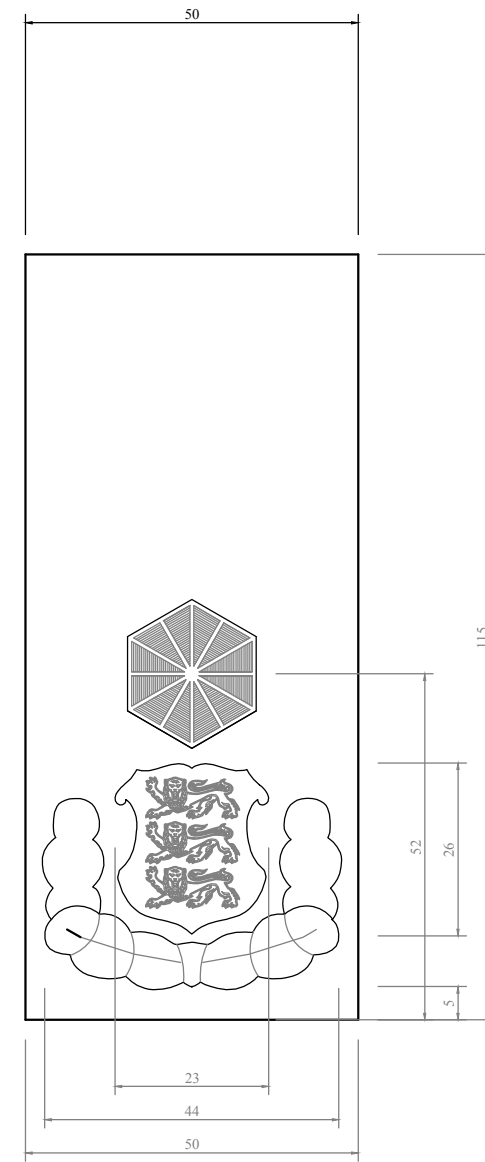
1.1. KINDRAL



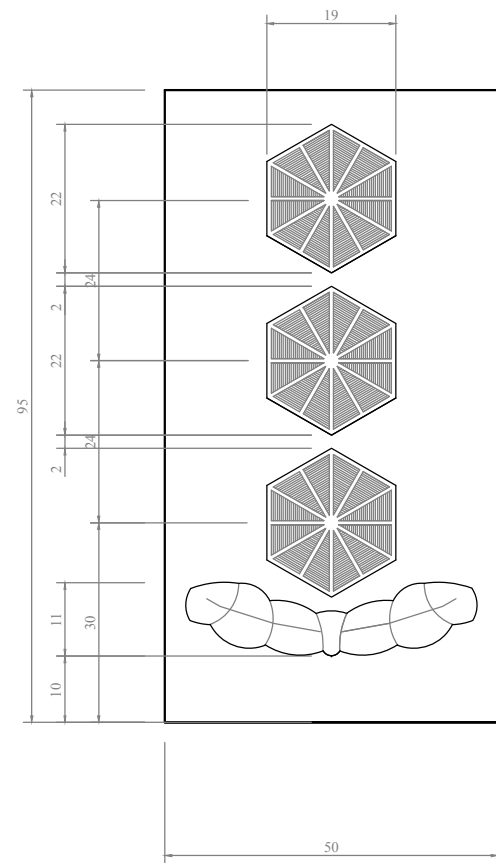
1.2. KINDRALLEITNANT



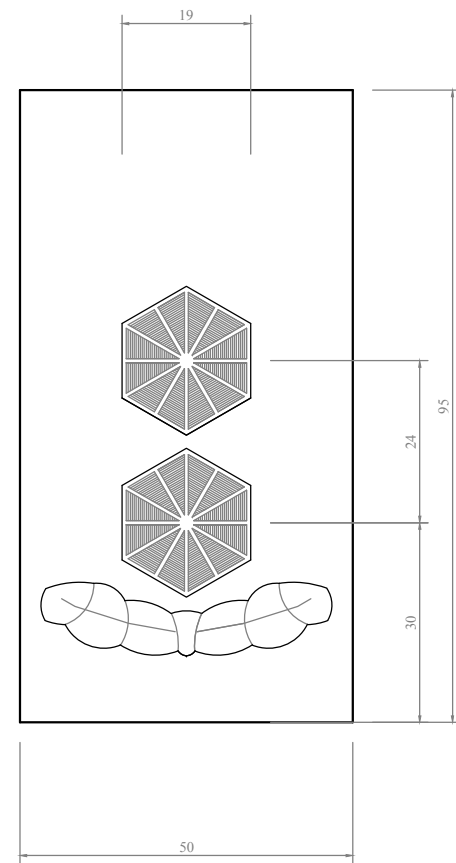
1.3. KINDRALMAJOR



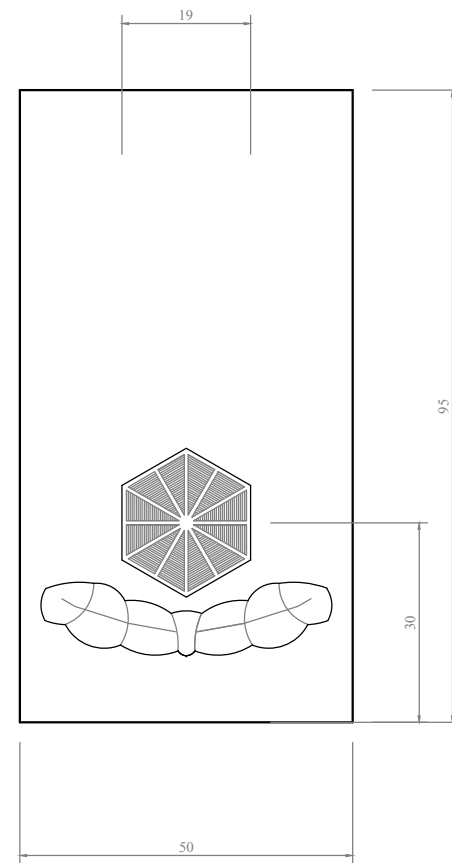
1.4. BRIGAADIKINDRAL



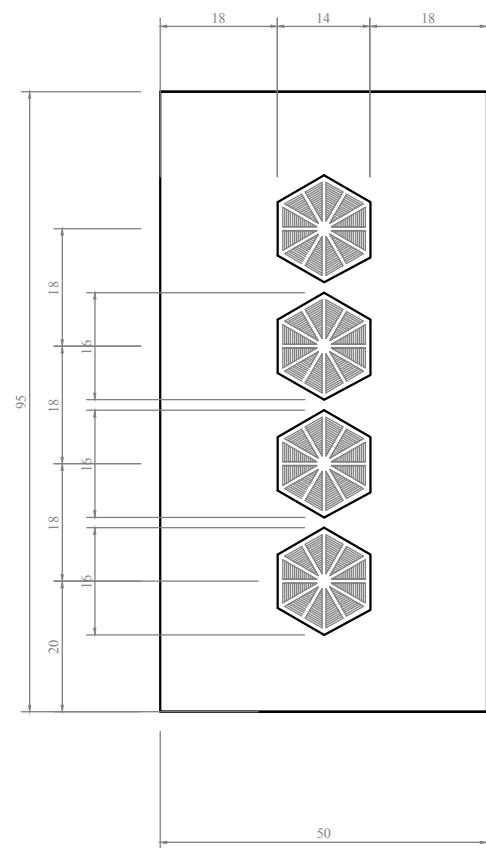
2.1. KOLONEL



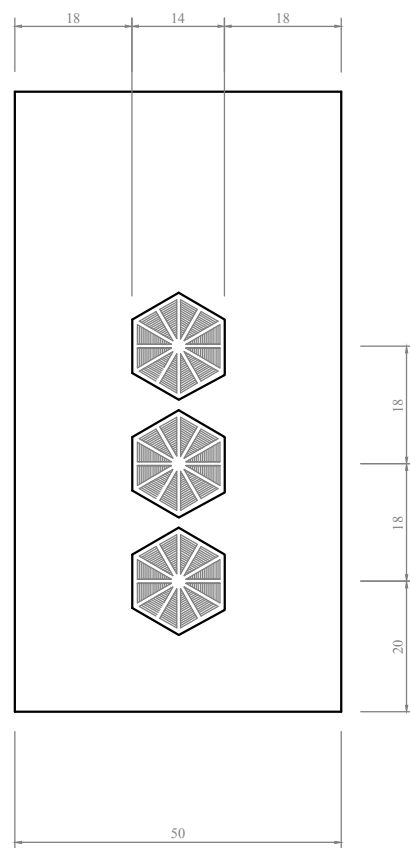
2.2. KOLONELLEITNANT



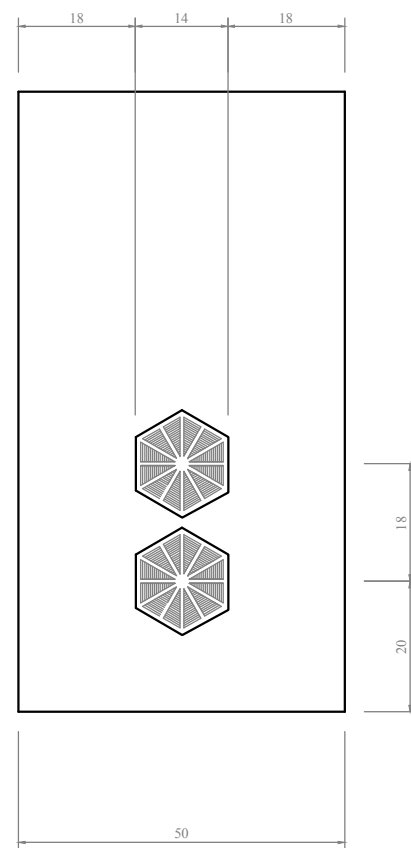
2.3. MAJOR



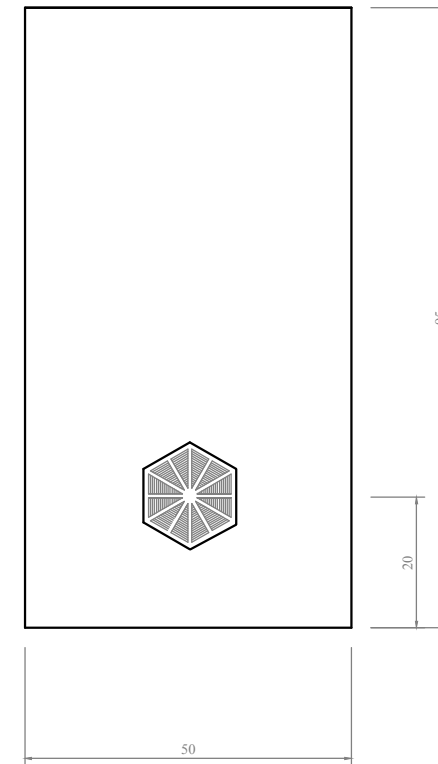
3.1. KAPTEN



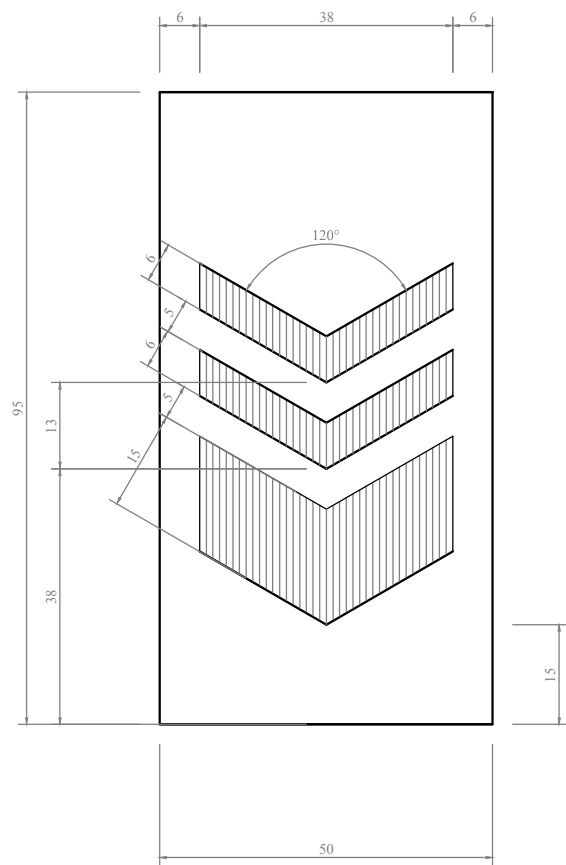
3.2. LEITNANT



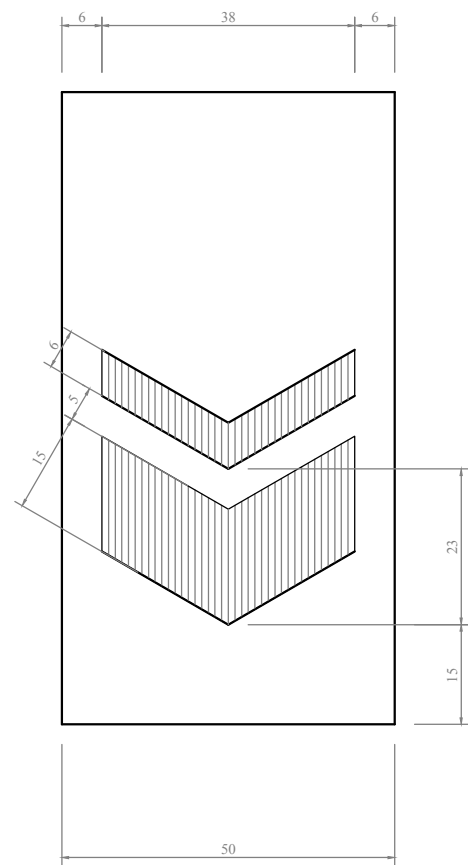
3.3. NOOREMLEITNANT



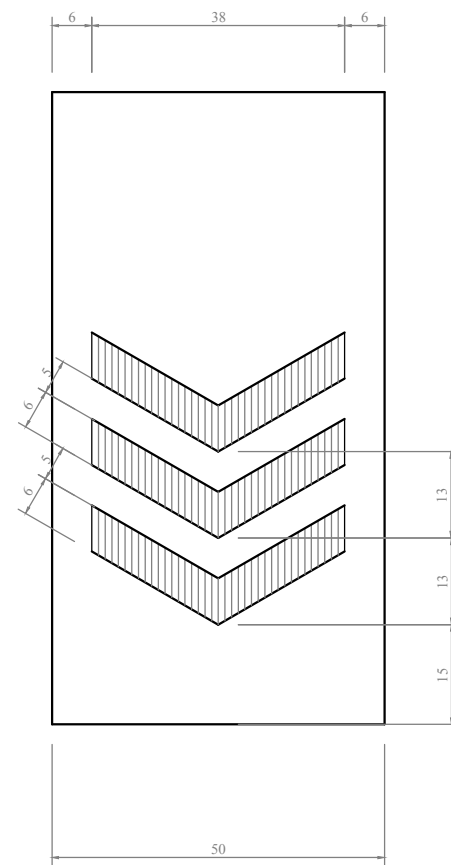
3.4. LIPNIK



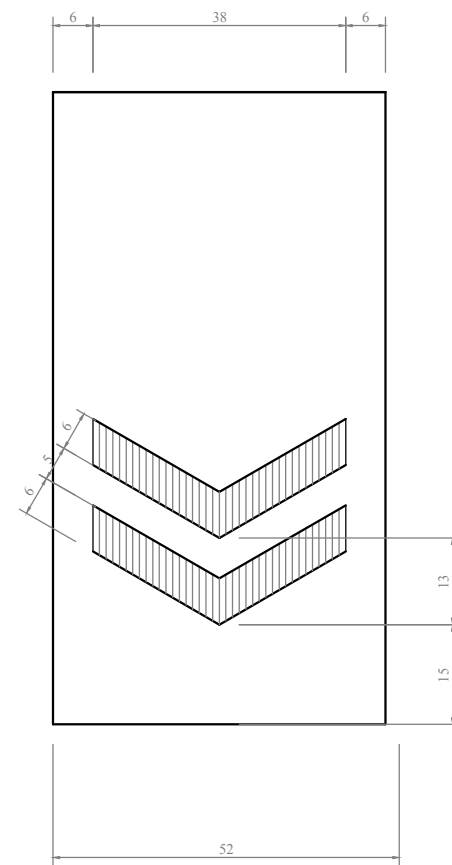
4.1. ÜLEMVEEBEL



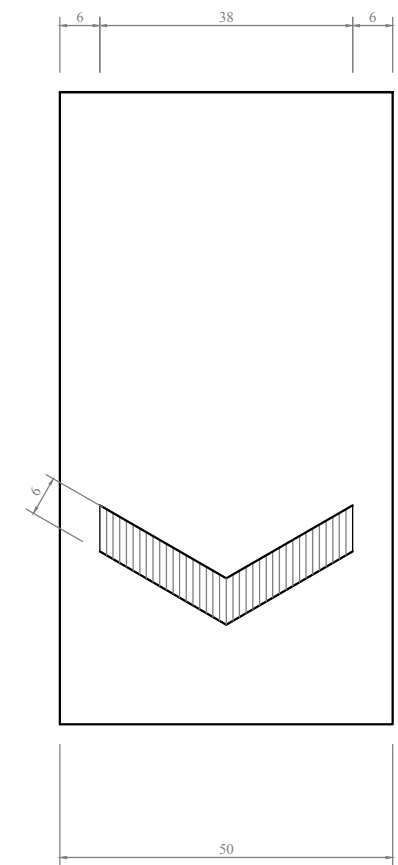
4.2. STAABIVEEBEL



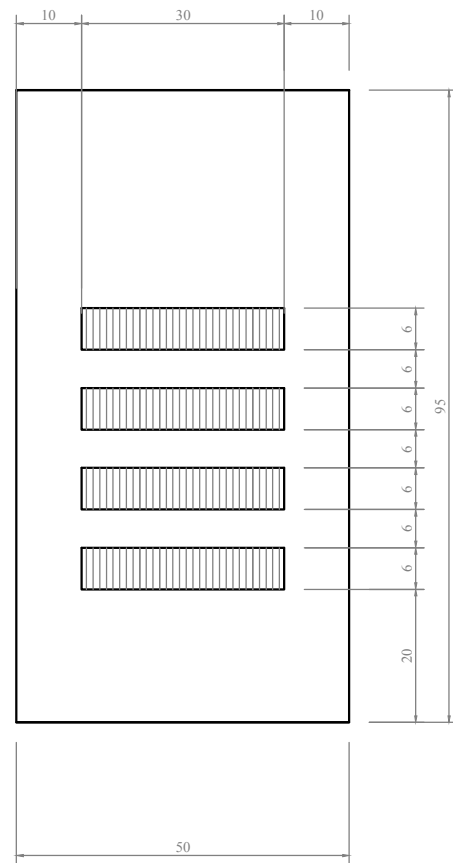
4.3. VANEMVEEBEL



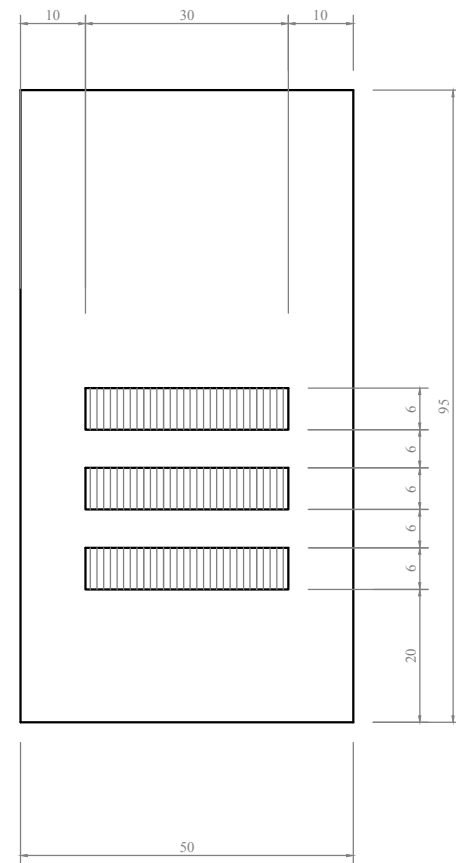
4.4. VEEBEL



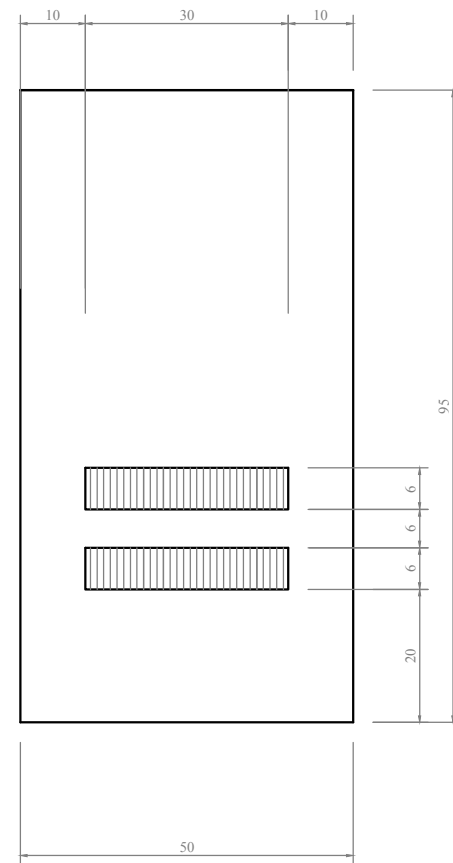
4.5. NOOREMVEEBEL



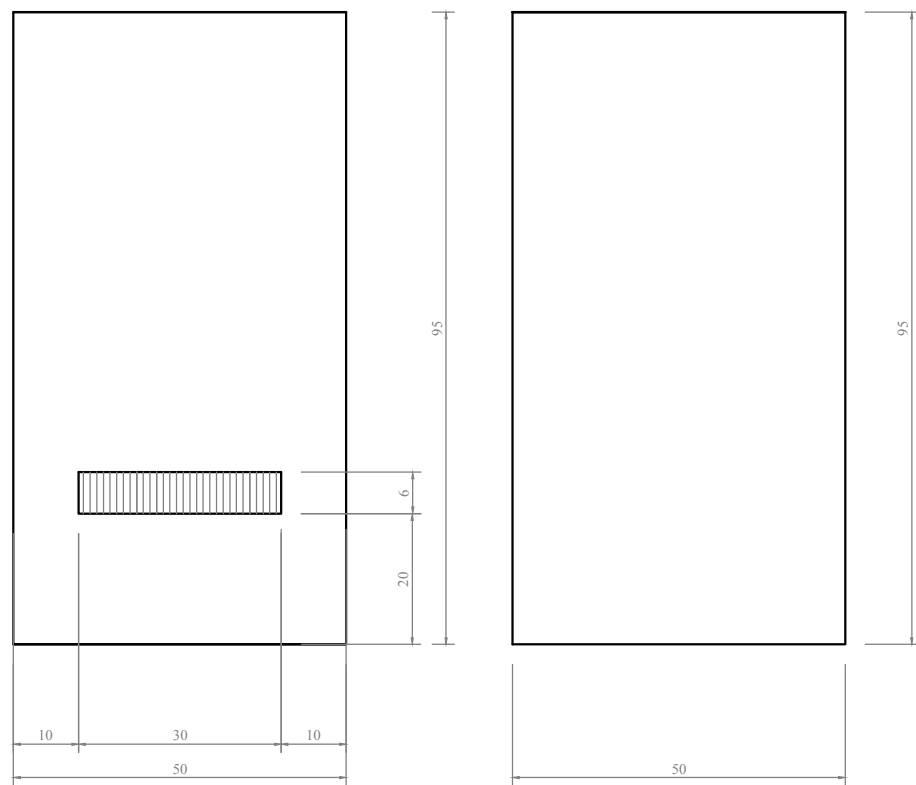
5.1. VANEMSEERSANT



5.2. SEERSANT



5.3. NOOREMSEERSANT



6.1. KAPRAL

6.2. REAMEES