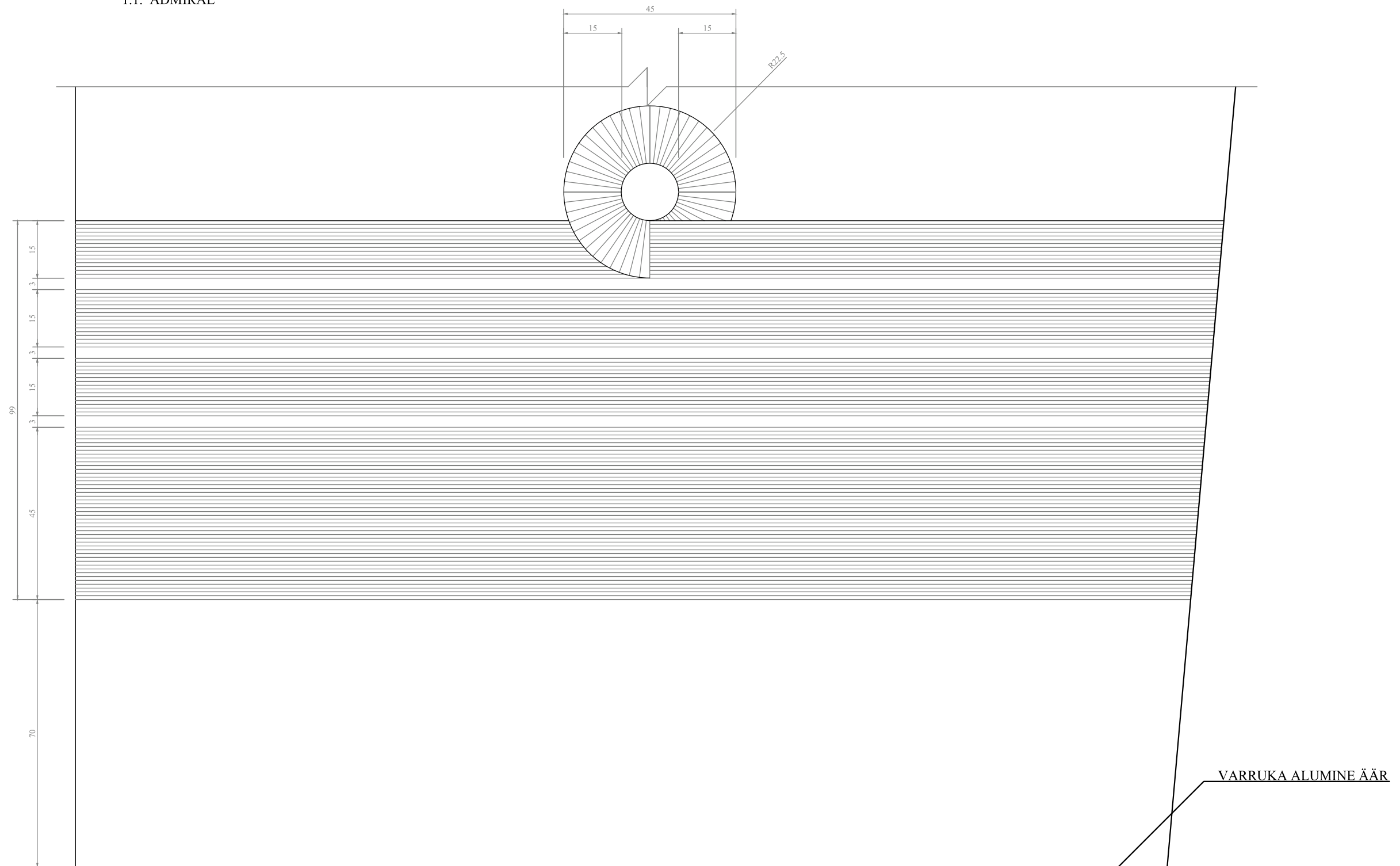


**Mereväe kaitseväelaste sõjaväelise auastme eraldusmärgid tava- ja õhtuvormil**

1. Mereväe kõrgemate ohvitseride sõjaväelise auastme eraldusmärgid vasakul varrukal
  - 1.1. admiral
  - 1.2. viitseadmiral
  - 1.3. kontradmiral
  - 1.4. kommodoor
2. Mereväe kõrgemate ohvitseride sõjaväelise auastme eraldusmärgid paremal varrukal
  - 2.1. admiral
  - 2.2. viitseadmiral
  - 2.3. kontradmiral
  - 2.4. kommodoor
3. Mereväe vanemohvitseride sõjaväelise auastme eraldusmärgid vasakul varrukal
  - 3.1. mereväekapten
  - 3.2. kaptenleitnant
  - 3.3. kaptenmajor
4. Mereväe vanemohvitseride sõjaväelise auastme eraldusmärgid paremal varrukal
  - 4.1. mereväekapten
  - 4.2. kaptenleitnant
  - 4.3. kaptenmajor
5. Mereväe nooremohvitseride sõjaväelise auastme eraldusmärgid vasakul varrukal
  - 5.1. vanemleitnant
  - 5.2. leitnant
  - 5.3. nooremleitnant
  - 5.4. lipnik
6. Mereväe nooremohvitseride sõjaväelise auastme eraldusmärgid paremal varrukal
  - 6.1. vanemleitnant
  - 6.2. leitnant
  - 6.3. nooremleitnant
  - 6.4. lipnik
7. Mereväe vanemallohvitseride sõjaväelise auastme eraldusmärgid varrukal
  - 7.1. ülemveebel
  - 7.2. staabiveebel
  - 7.3. vanemveebel
  - 7.4. veebel
  - 7.5. nooremveebel
8. Mererväe nooremallohvitseride sõjaväelise auastme eraldusmärgid varrukal
  - 8.1. vanemmaat
  - 8.2. maat
  - 8.3. nooremmaat
9. Mereväe sõdurite sõjaväelise auastme eraldusmärgid varrukal
  - 9.1. vanemmadrus

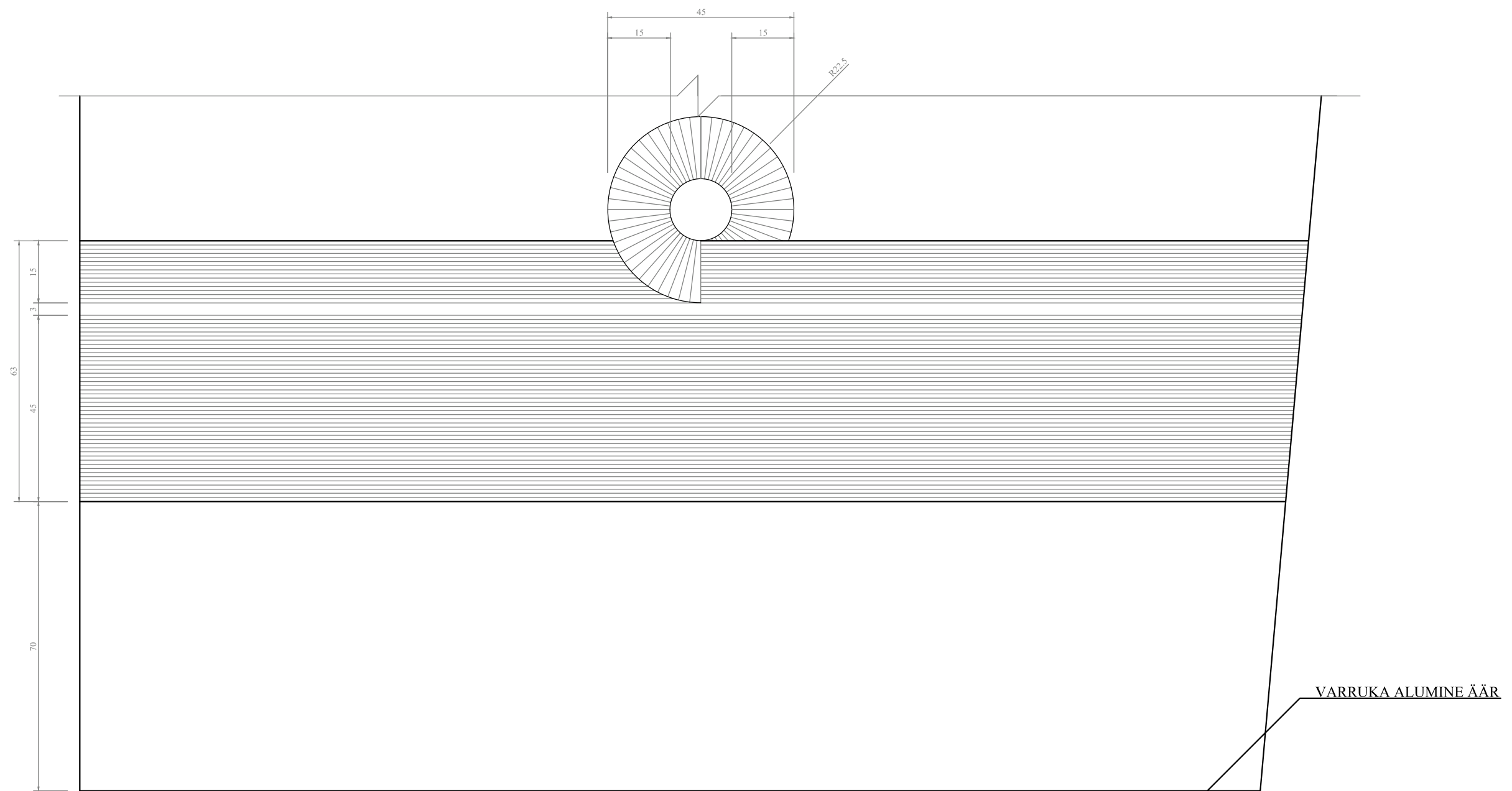
1.1. ADMIRAL



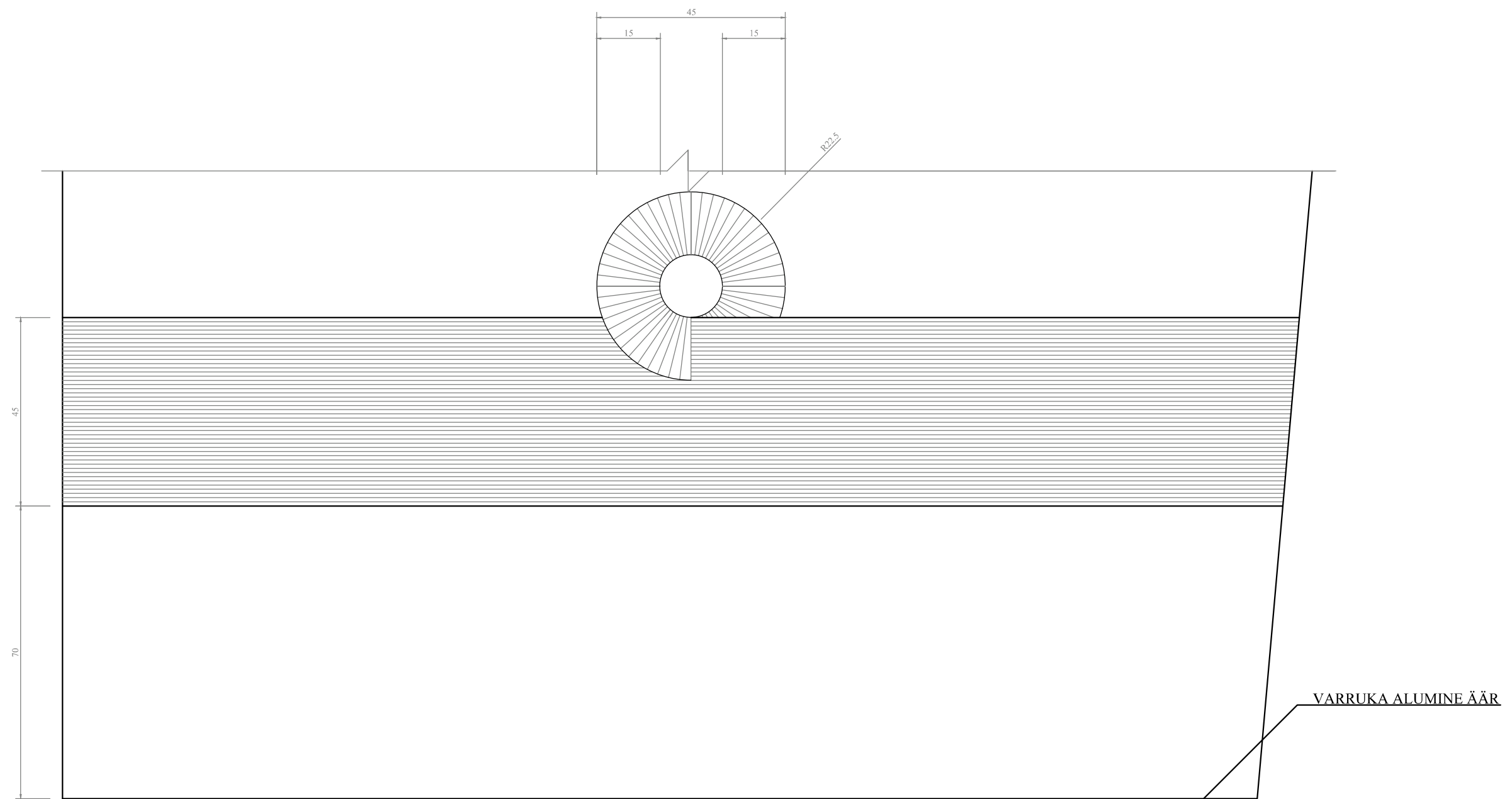
VARRUKA ALUMINE ÄÄR



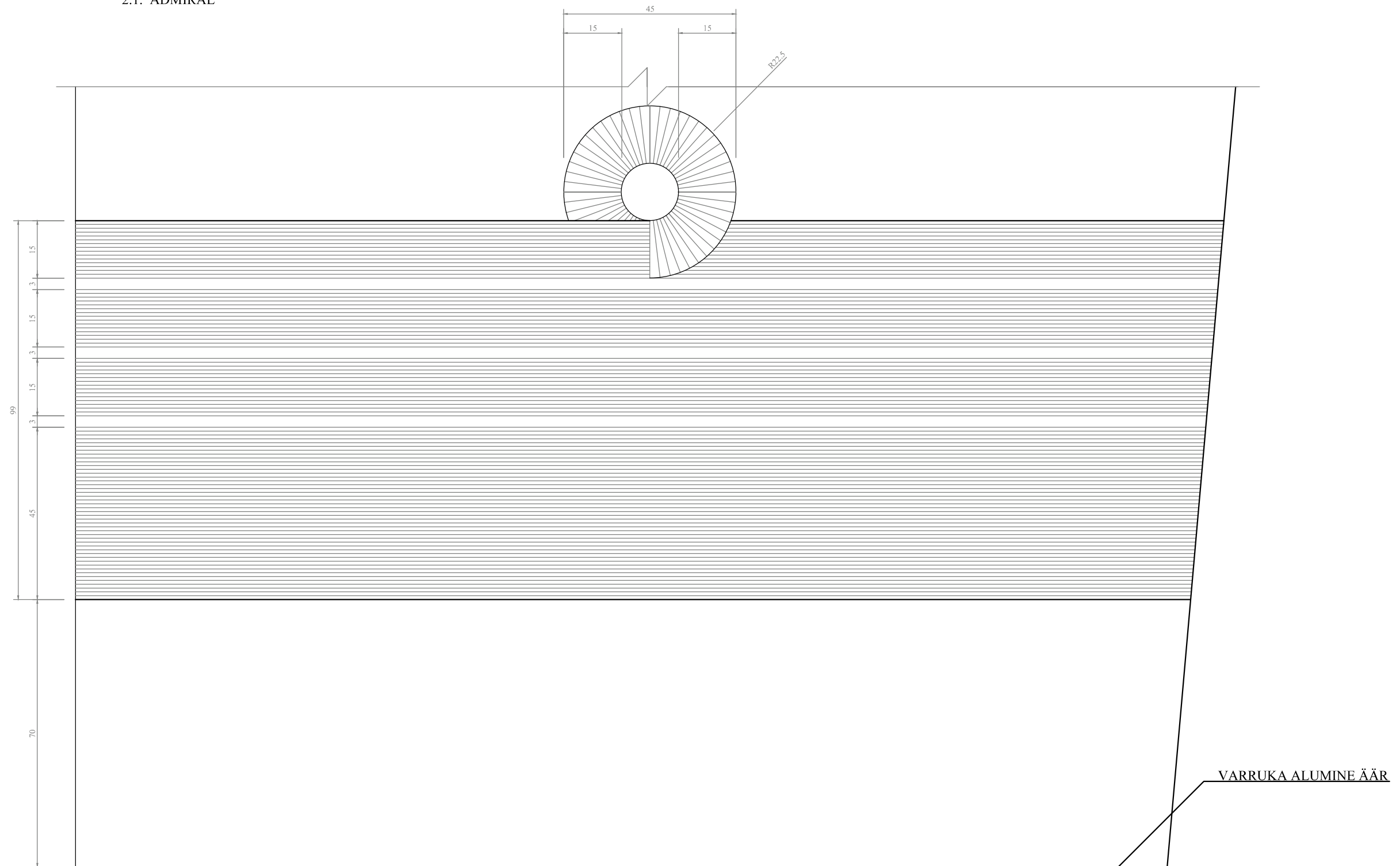
1.3. KONTRADMIRAL



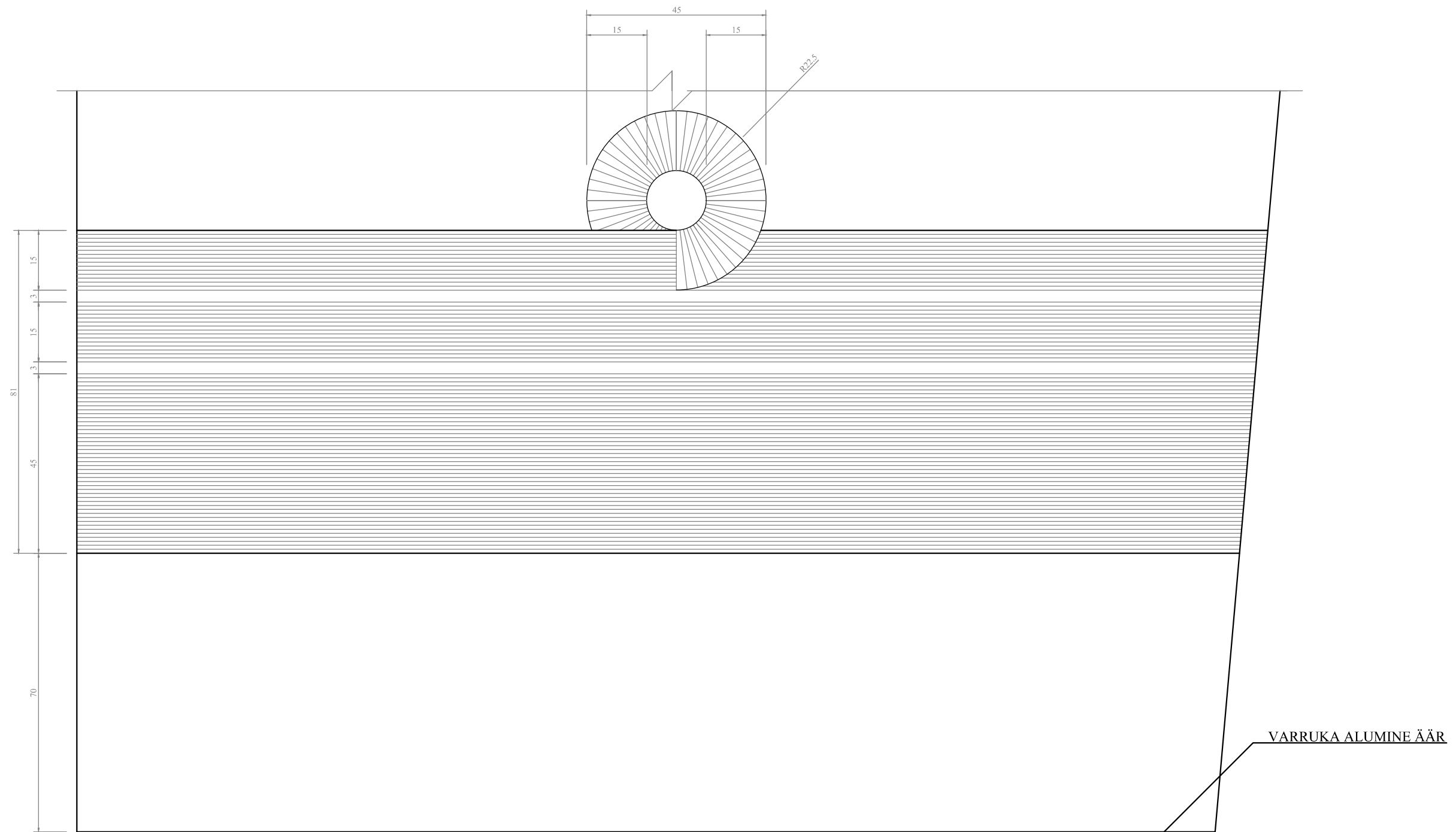
1.4. KOMMODOOR



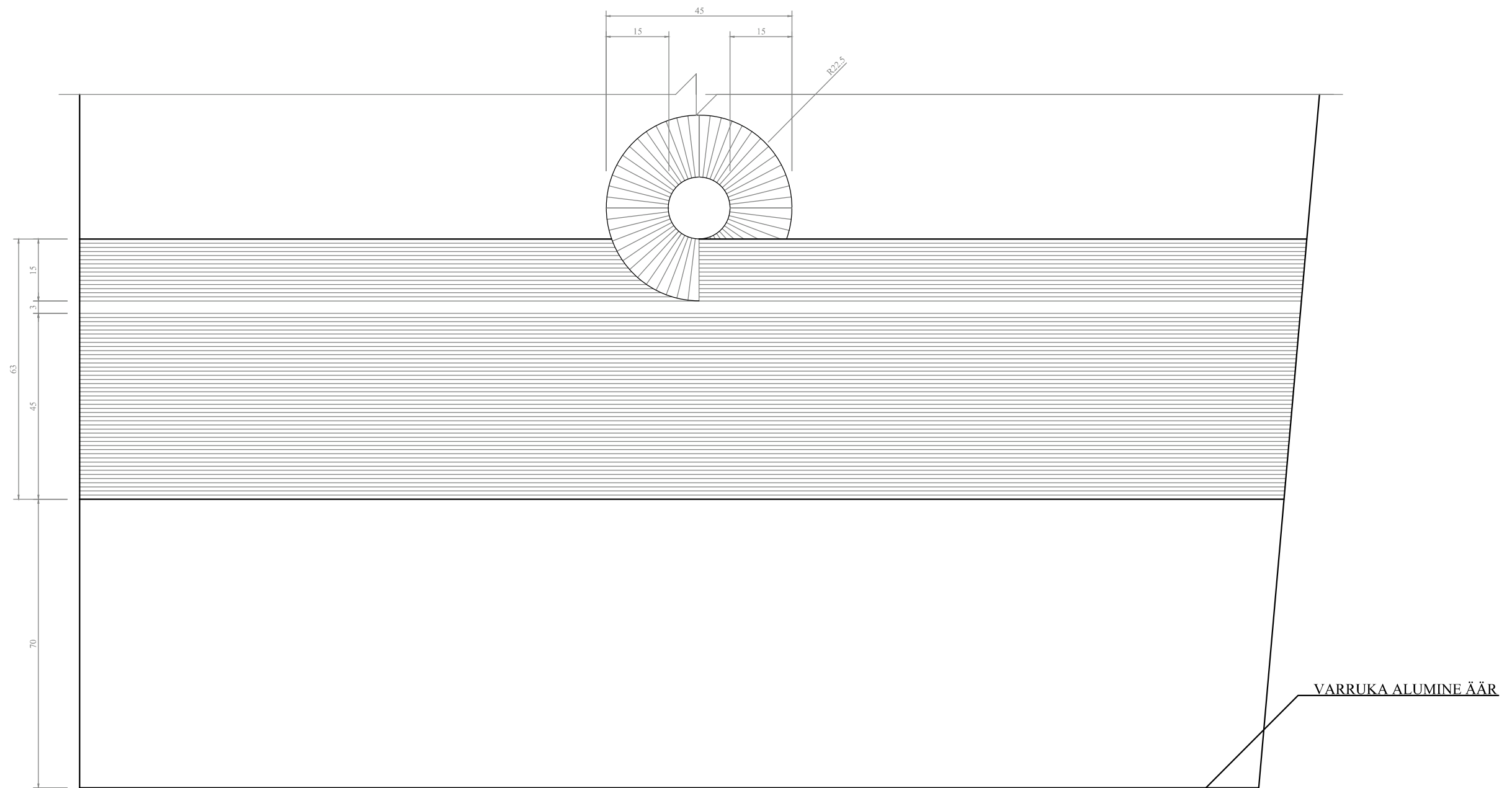
2.1. ADMIRAL



2.2. VIITSEADMIRAL

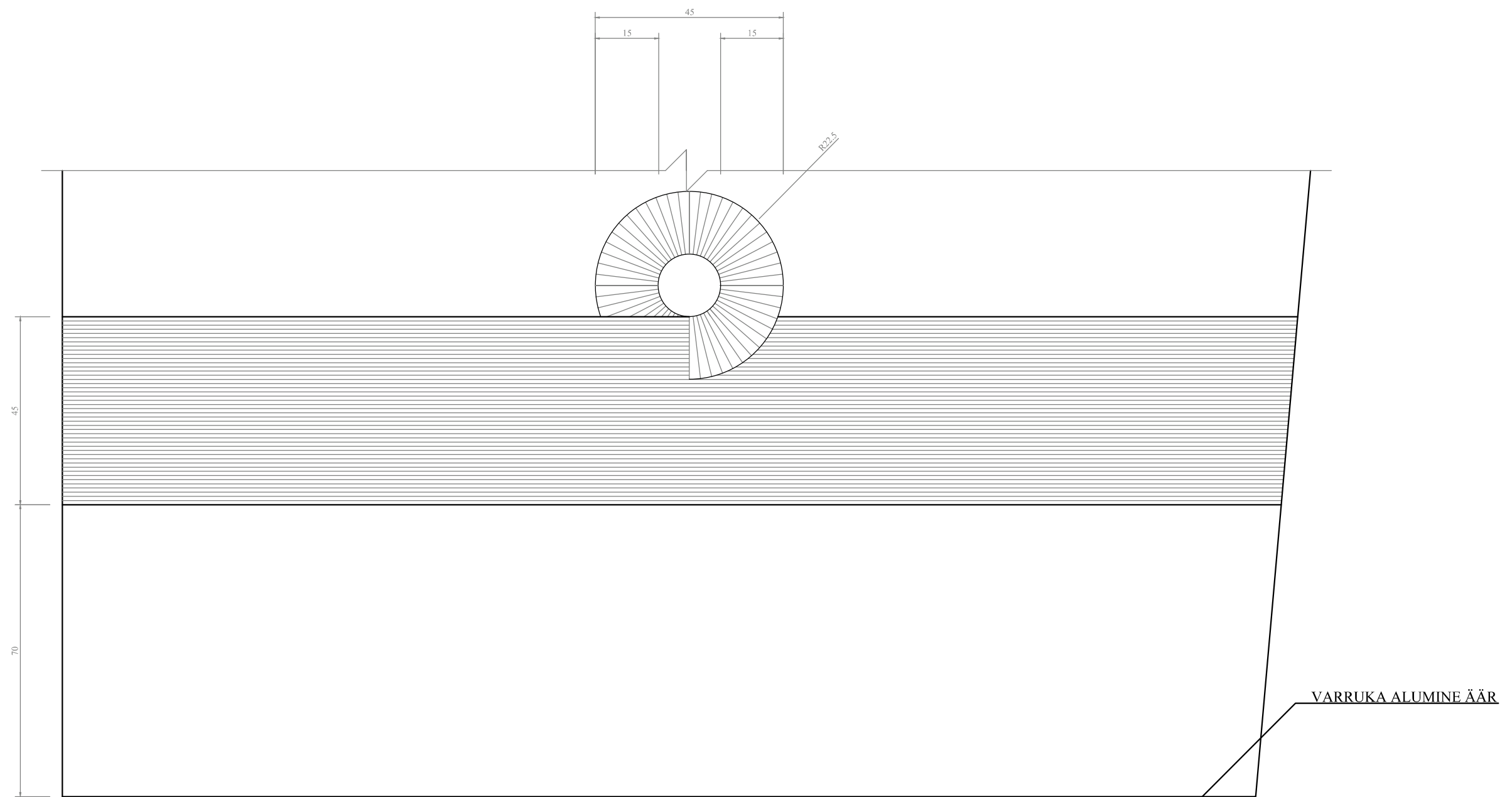


2.3. KONTRADMIRAL

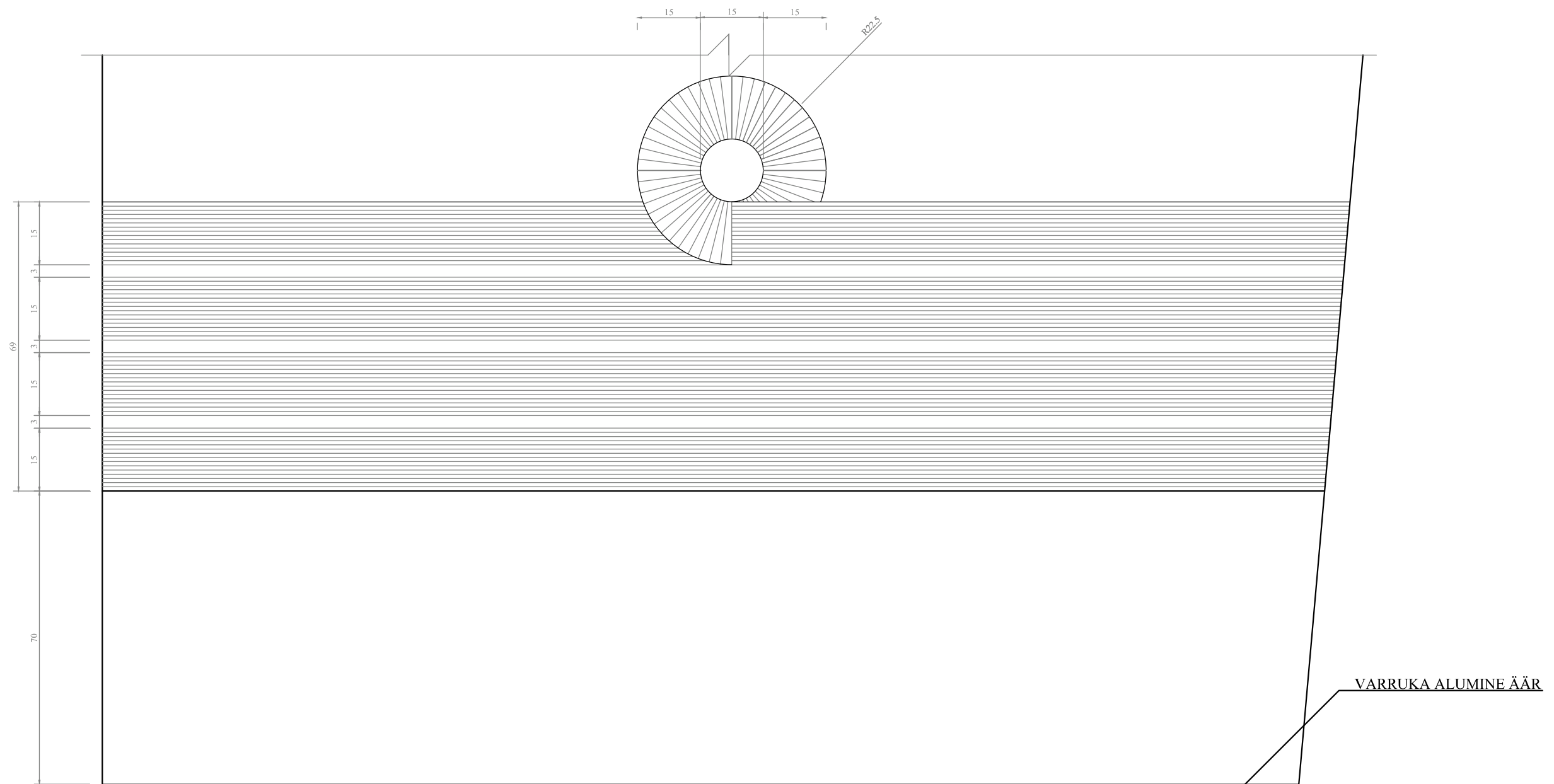




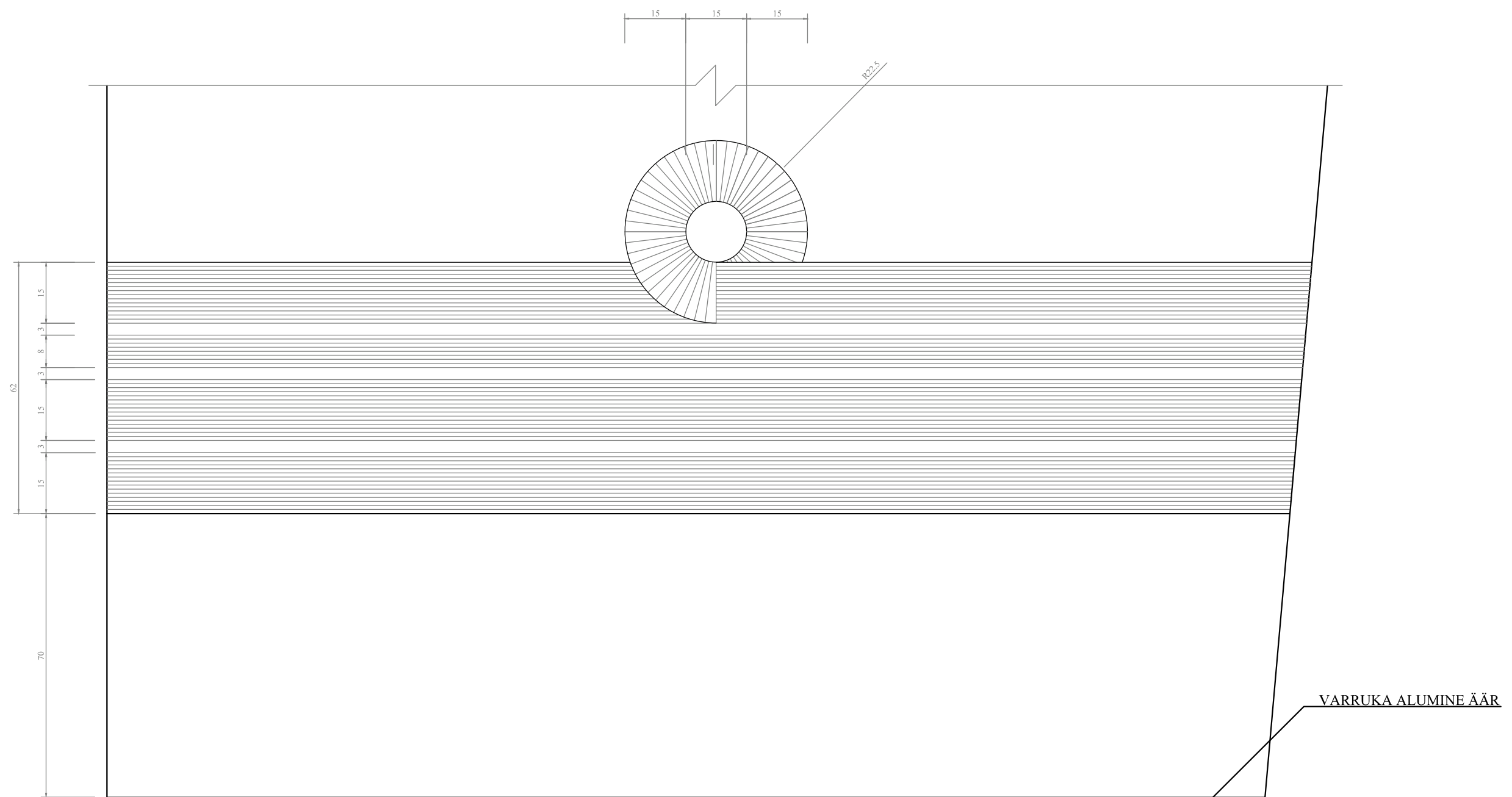
2.4. KOMMODOOR



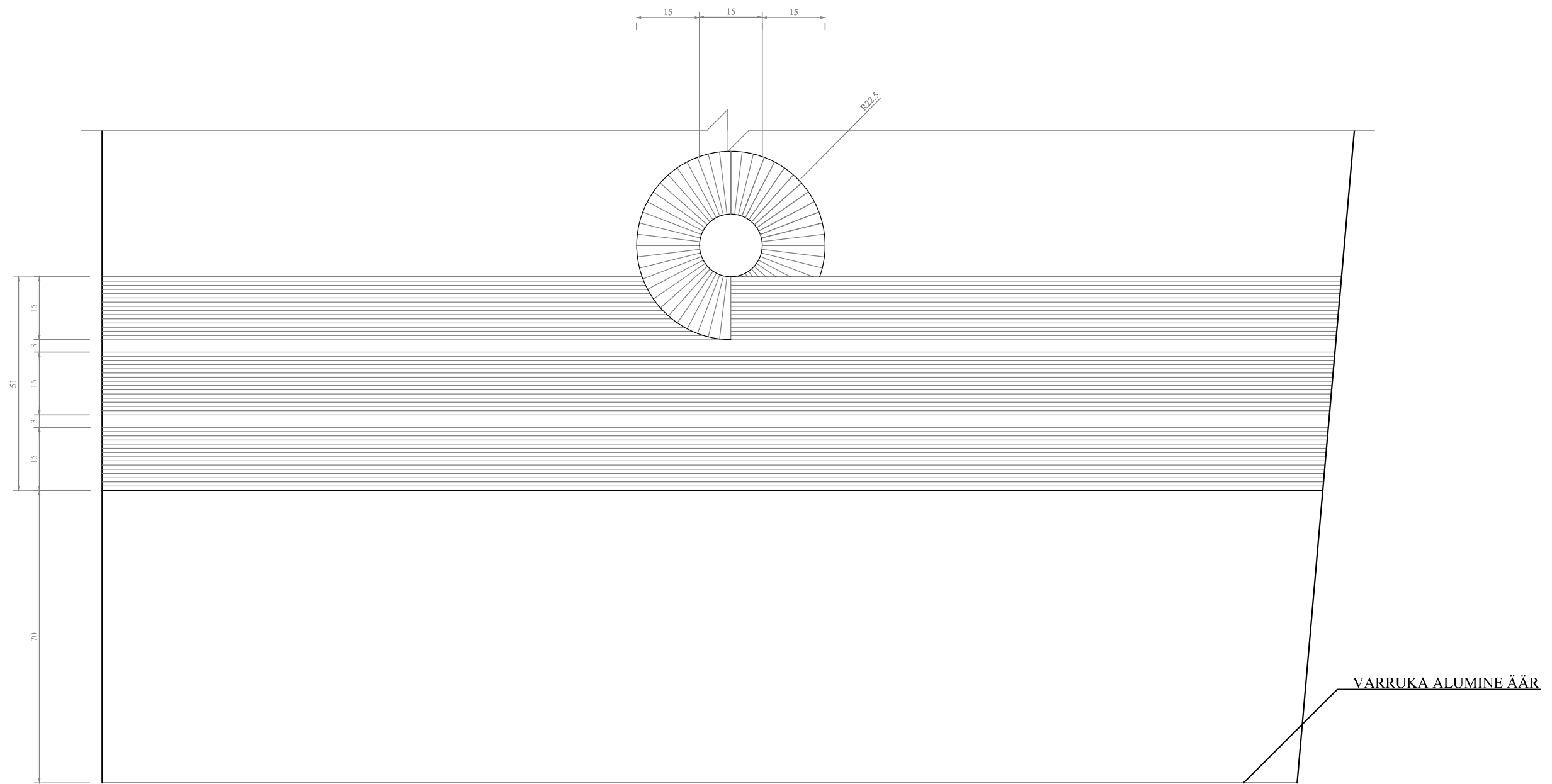
3.1. MEREVÄEKAPTEN



3.2. KAPTENLEITNANT

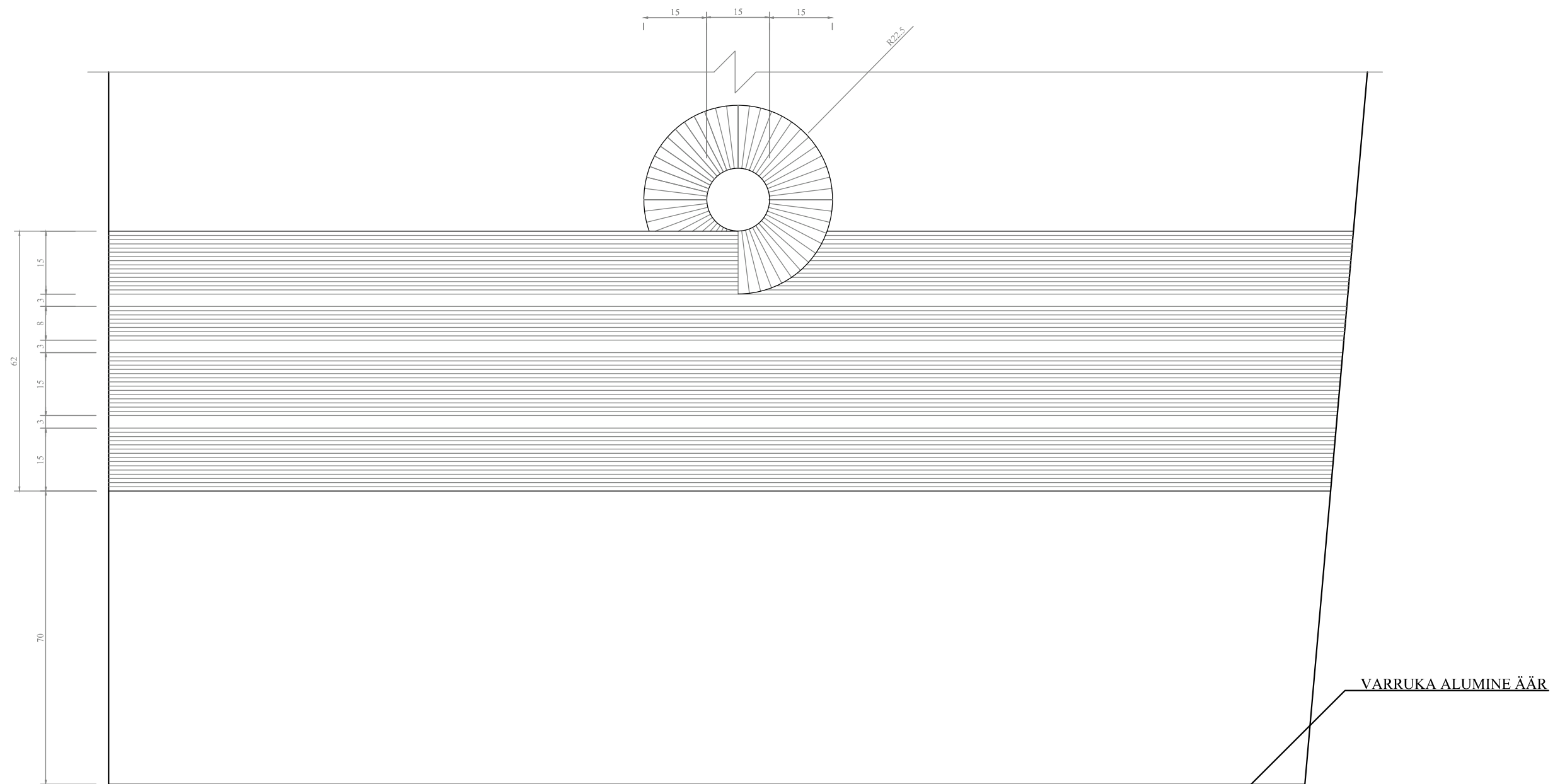


3.3. KAPTENMAJOR

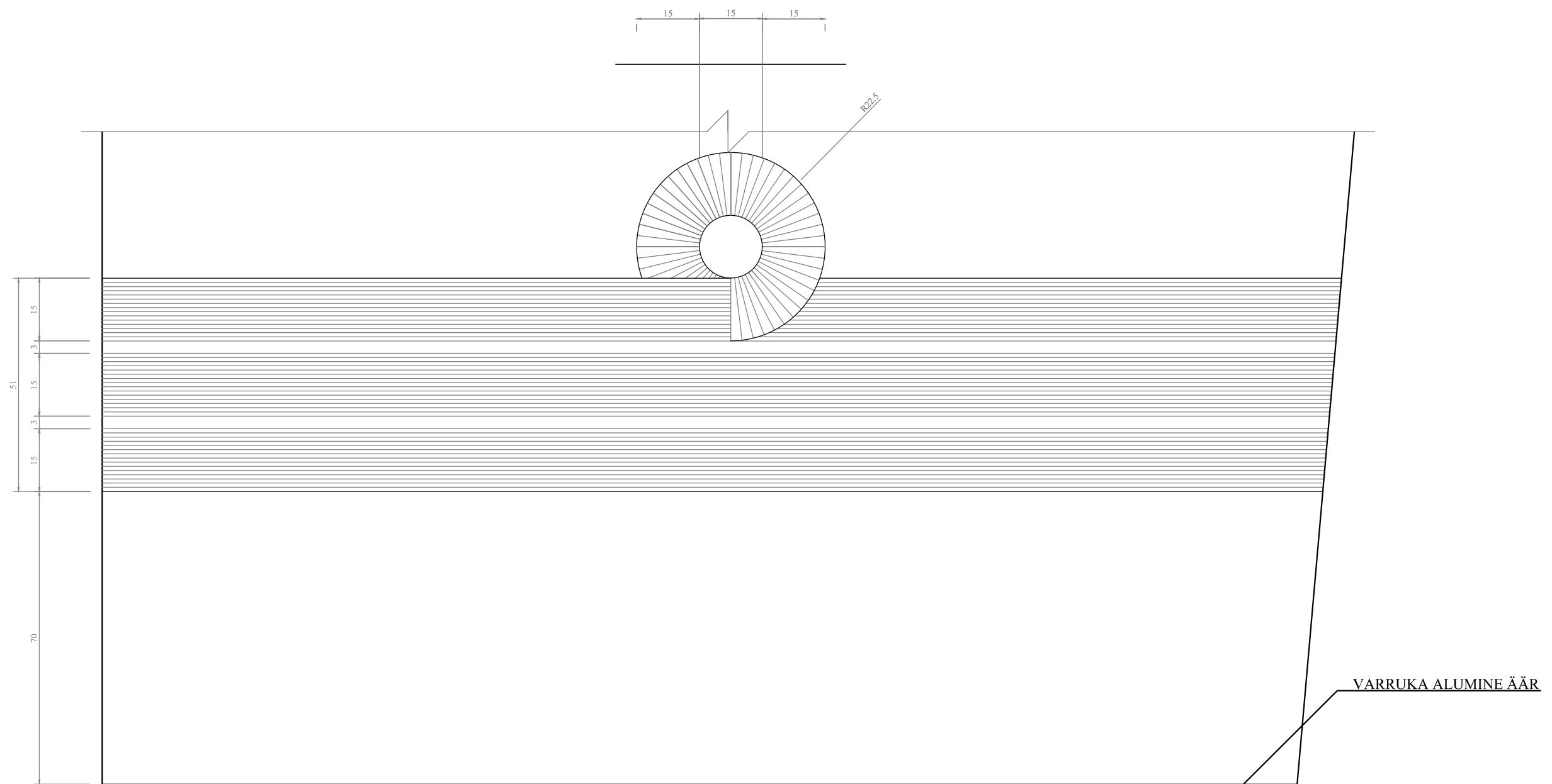




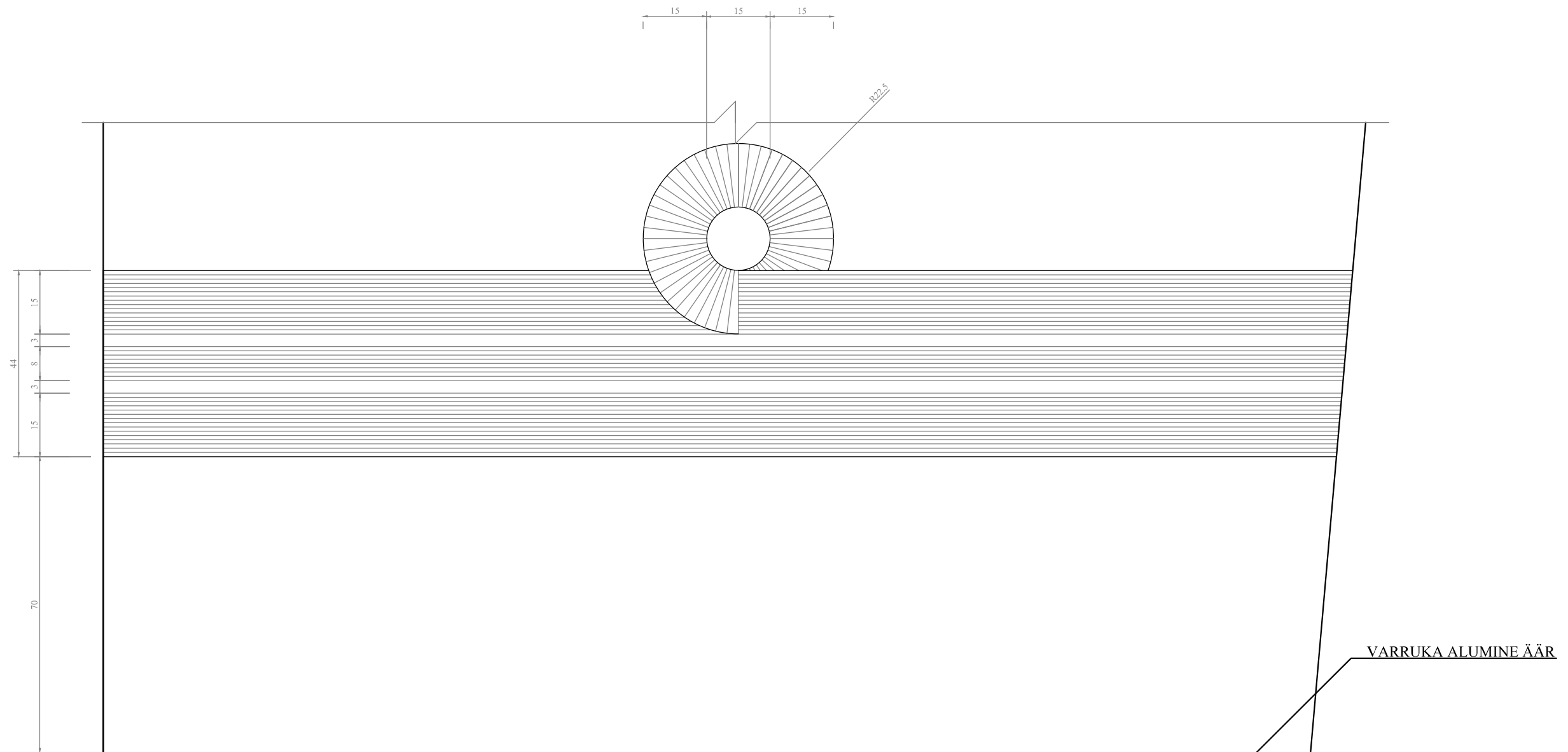
4.2. KAPTENLEITNANT



4.3. KAPTENMAJOR

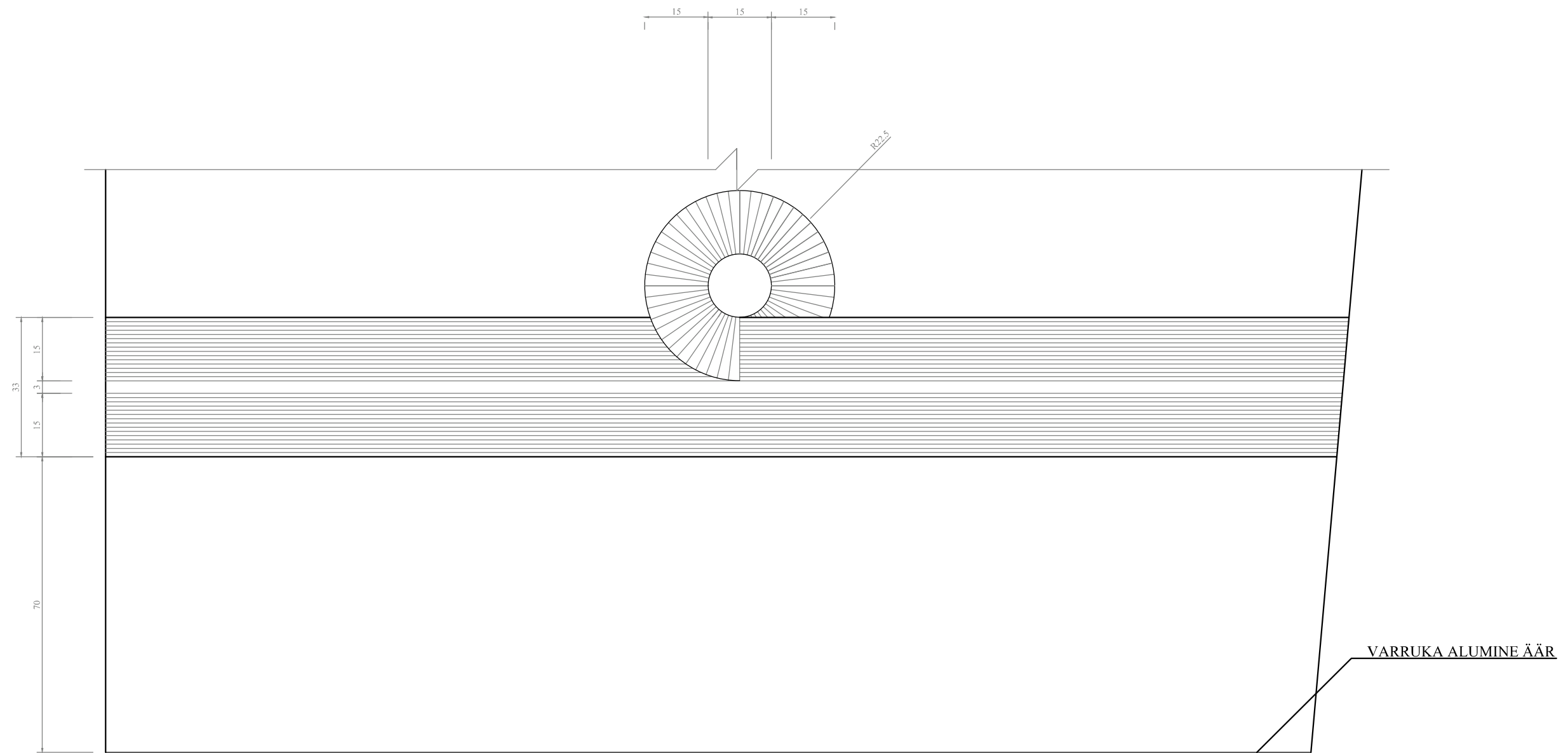


5.1. VANEMLEITNANT

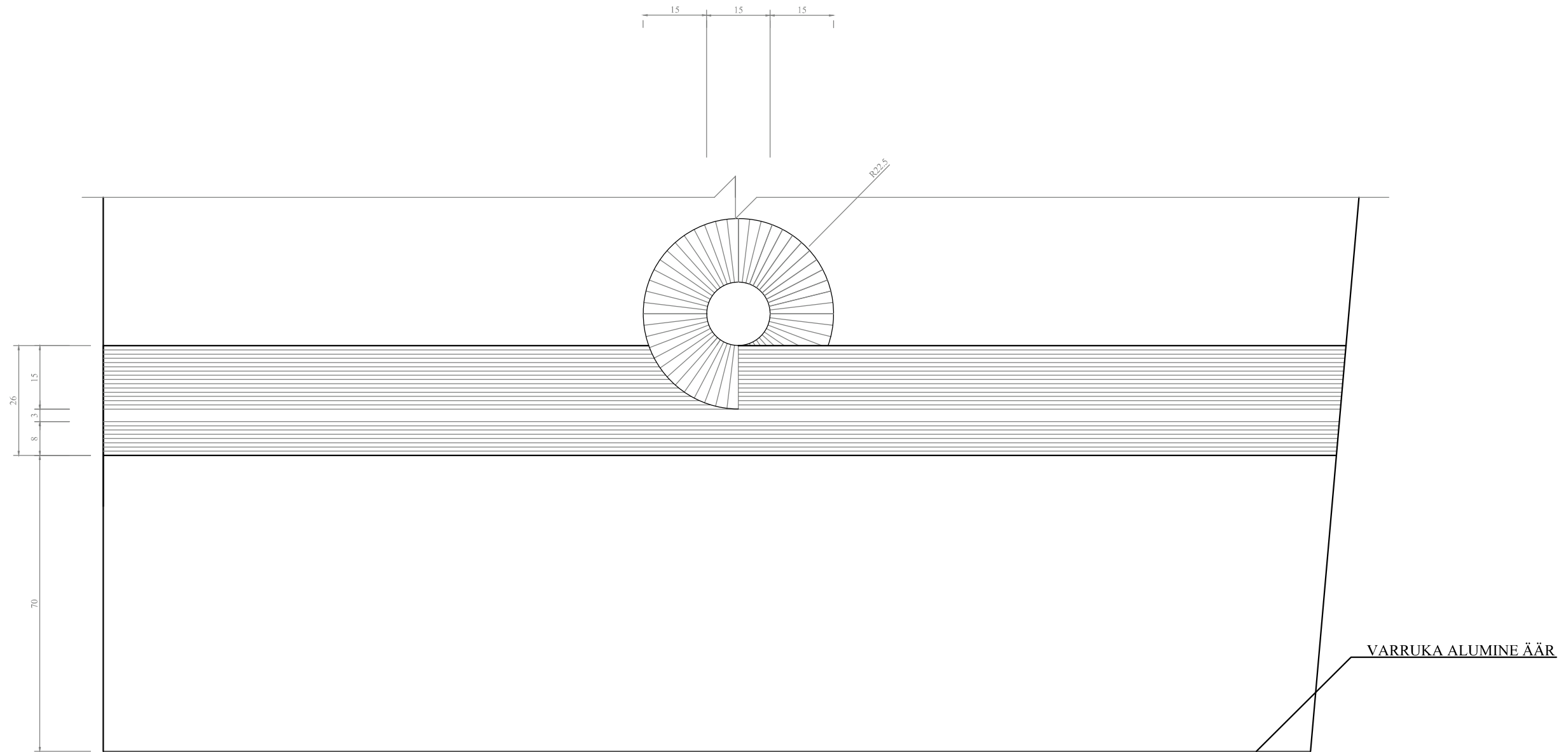




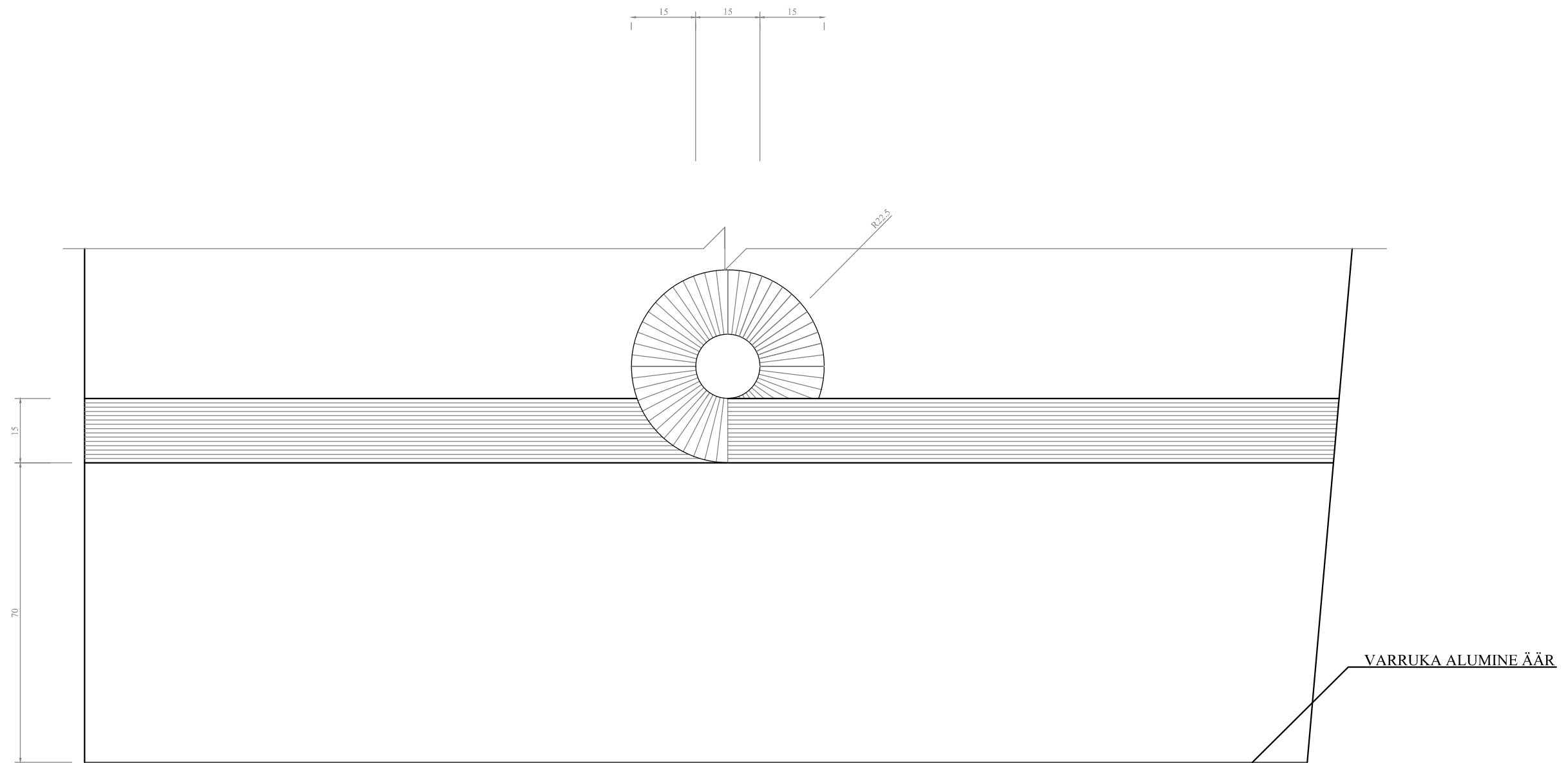
5.2. LEITNANT



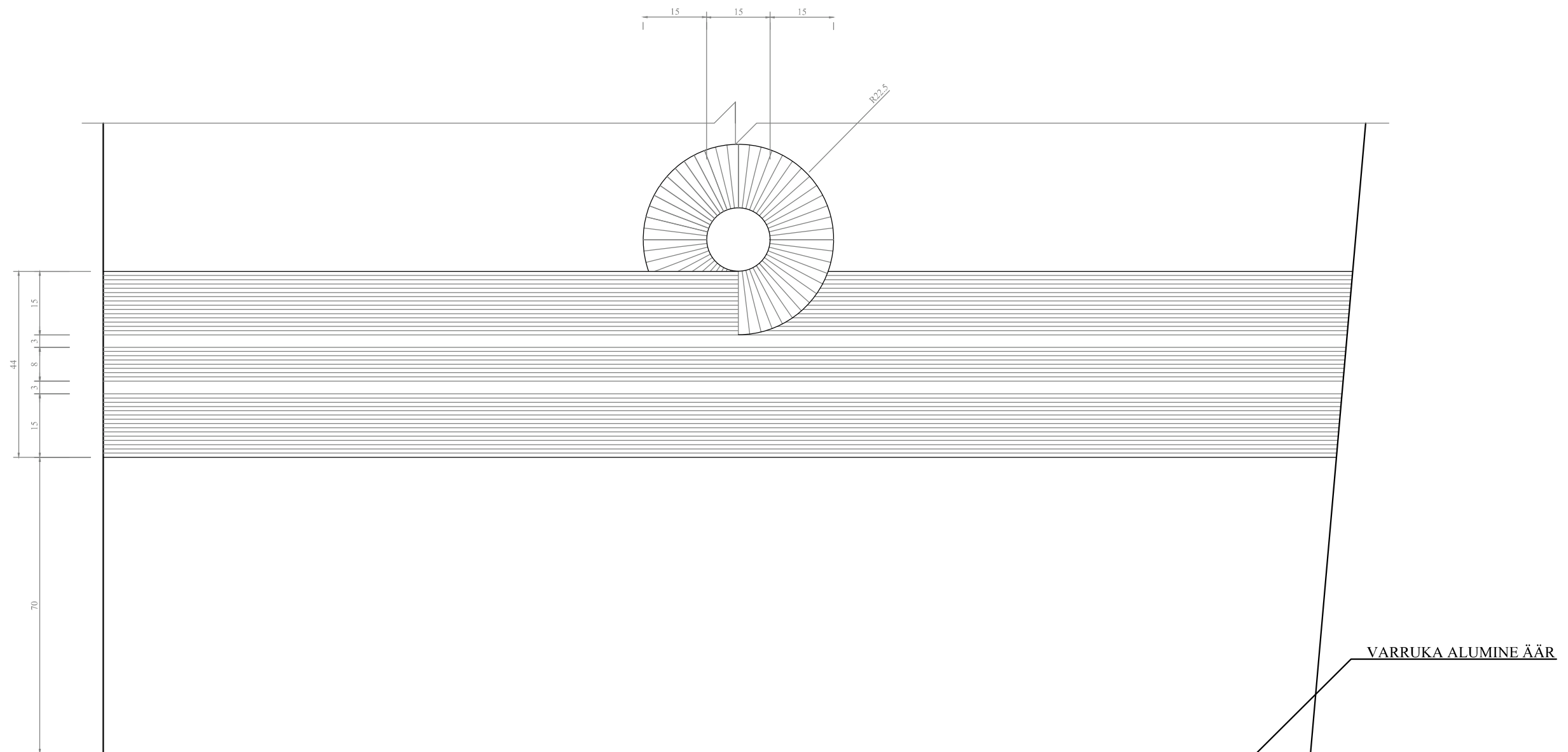
5.3. NOOREMLEITNANT



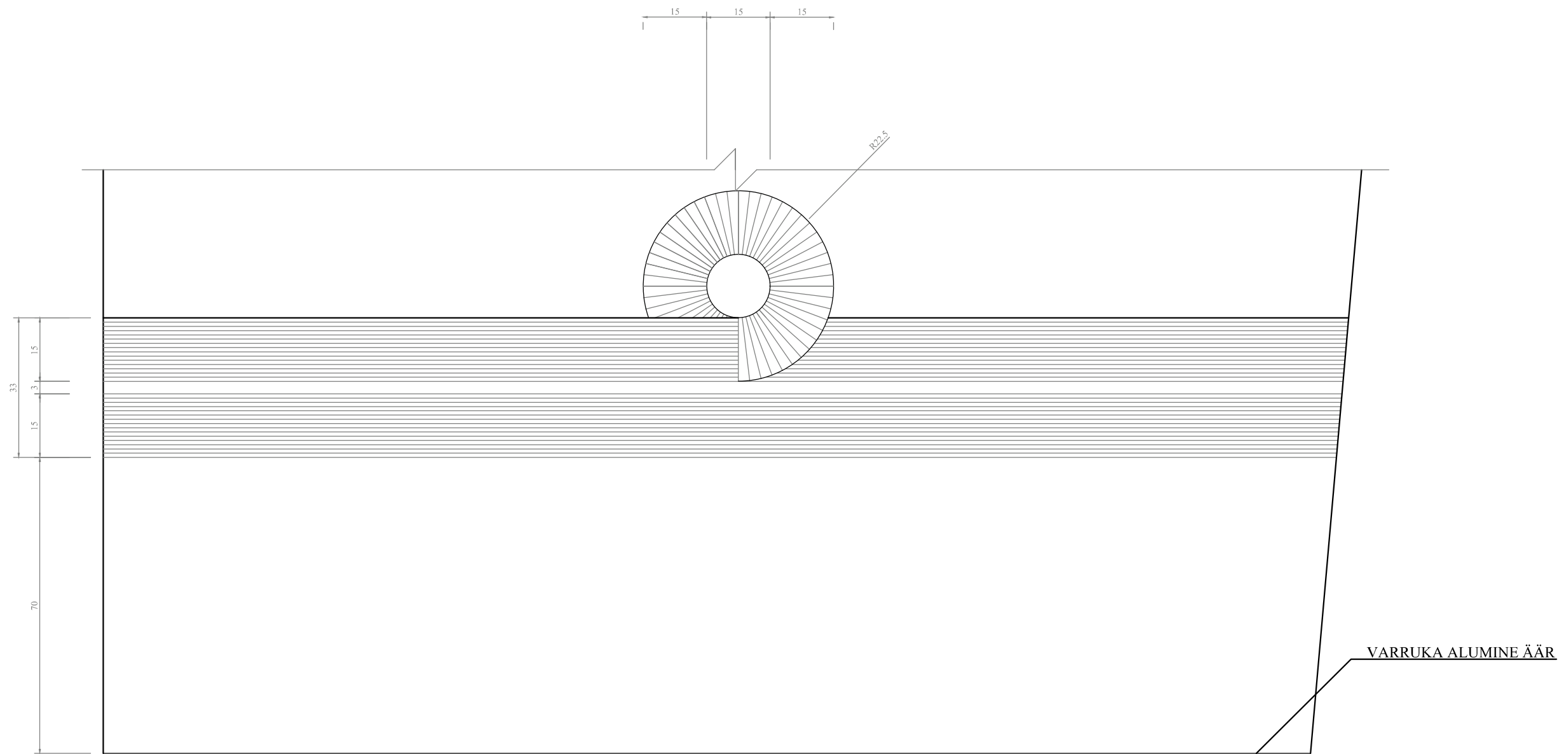
5.4. LIPNIK



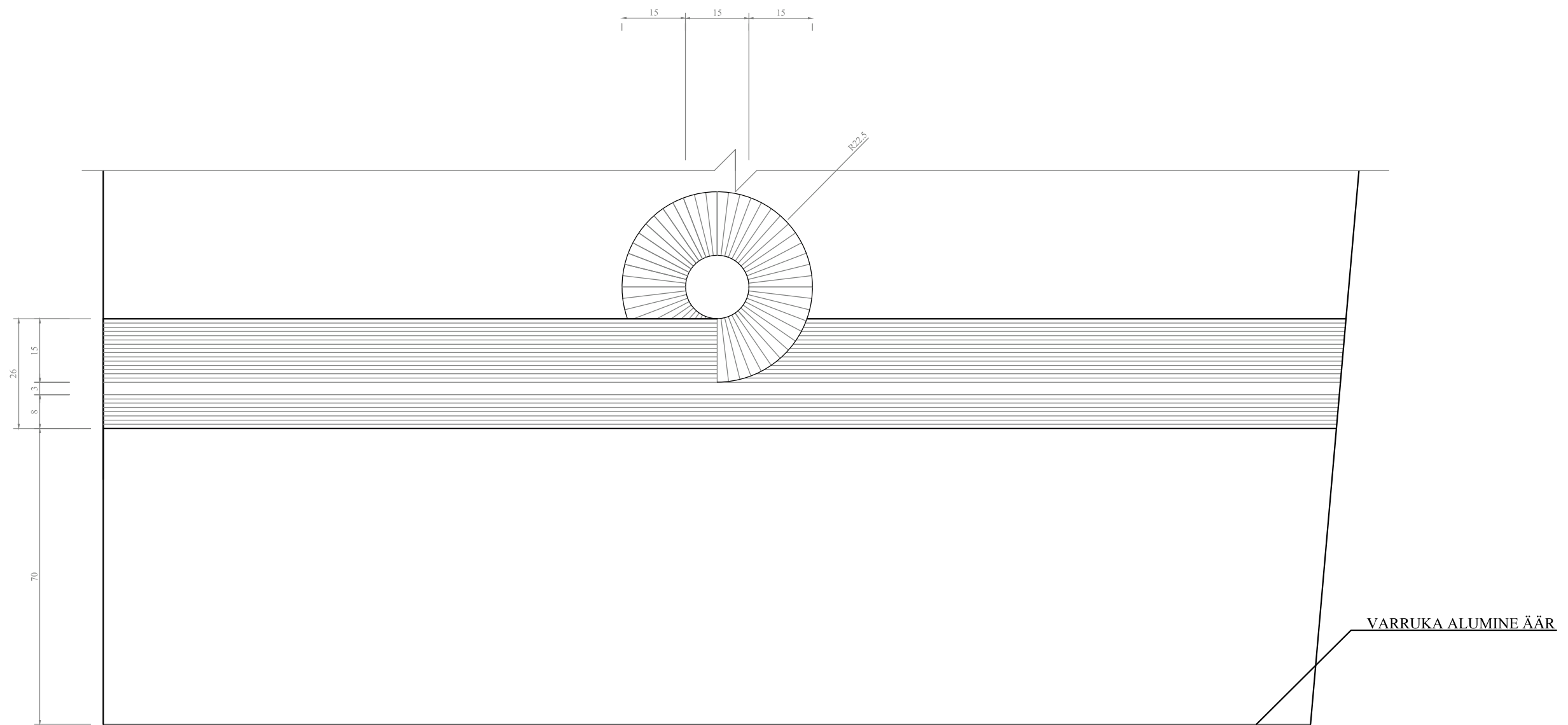
6.1. VANEMLEITNANT



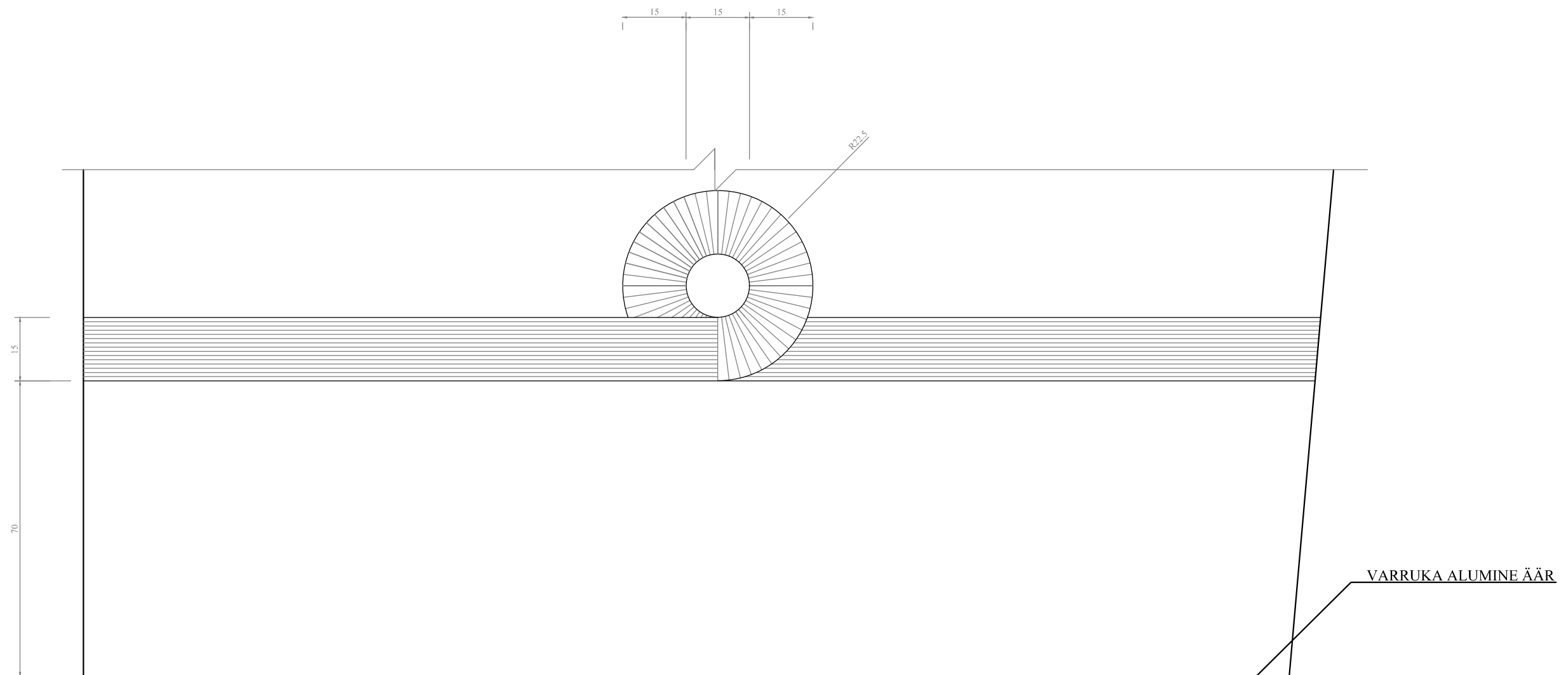
6.2. LEITNANT



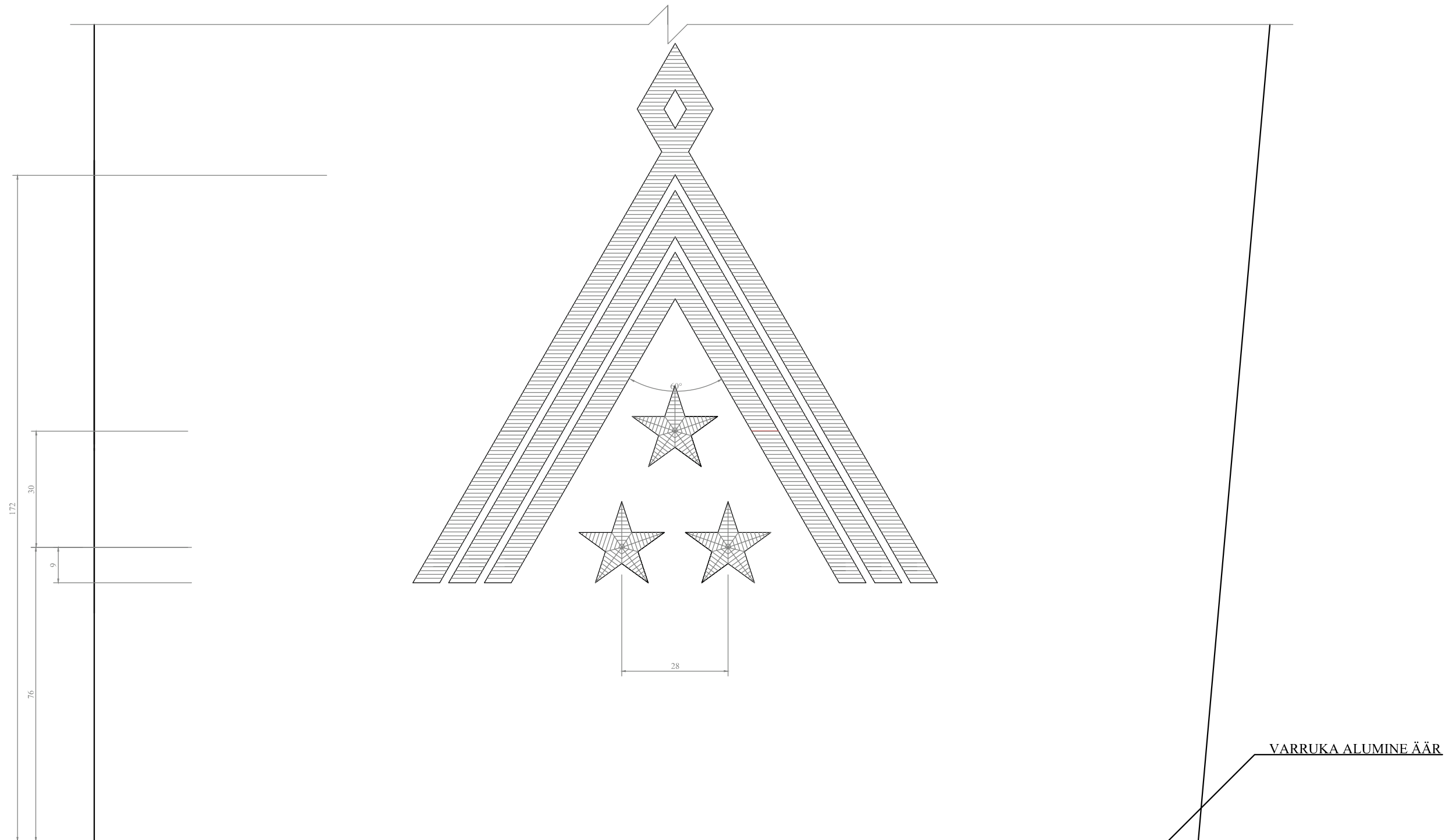
6.3. NOOREMLEITNANT



6.4. LIPNIK



7.1. ÜLEMVEEBEL





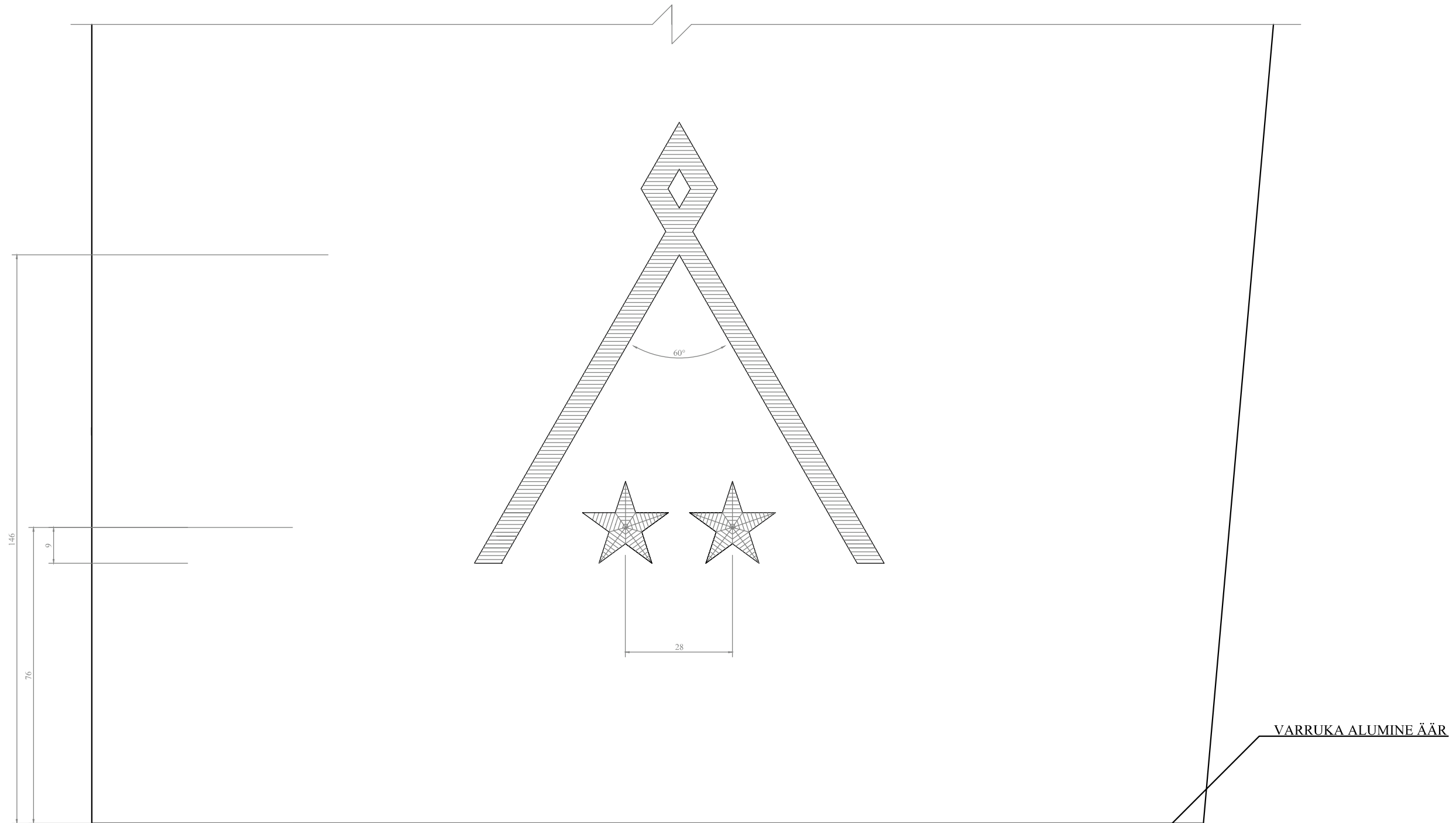
7.2. STAABIVEEBEL



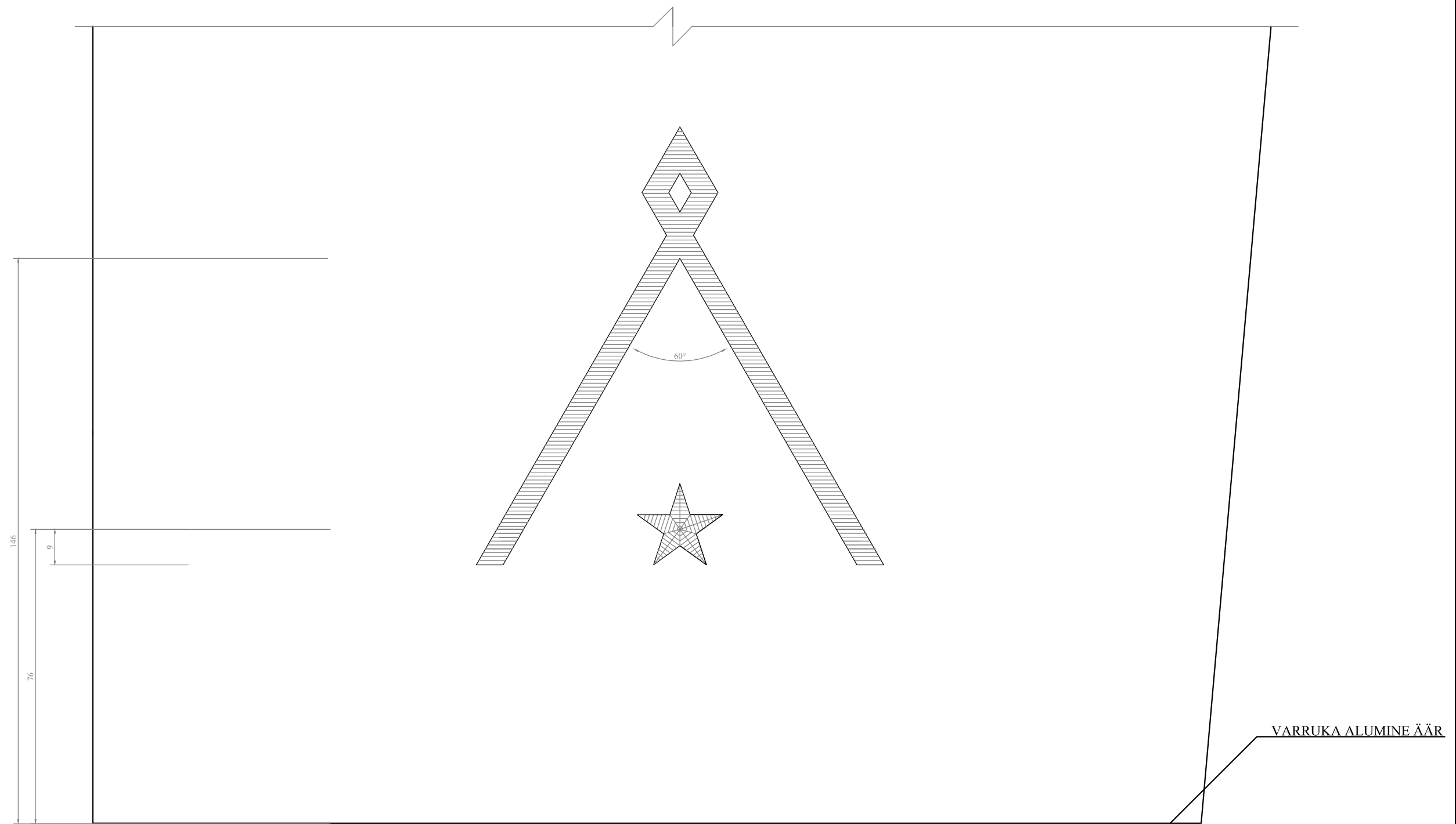
7.3. VANEMVEEBEL



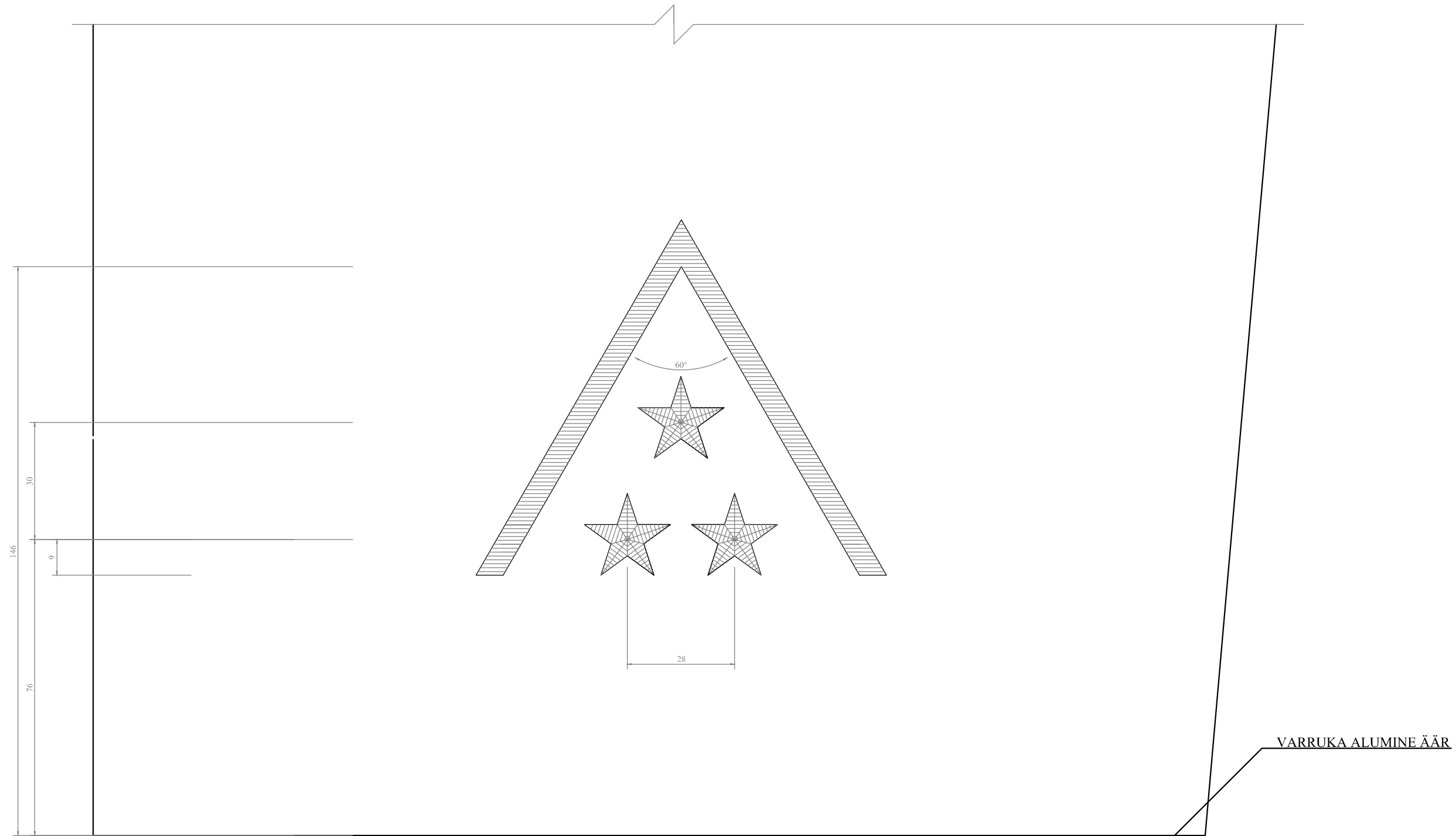
7.4. VEEBEL



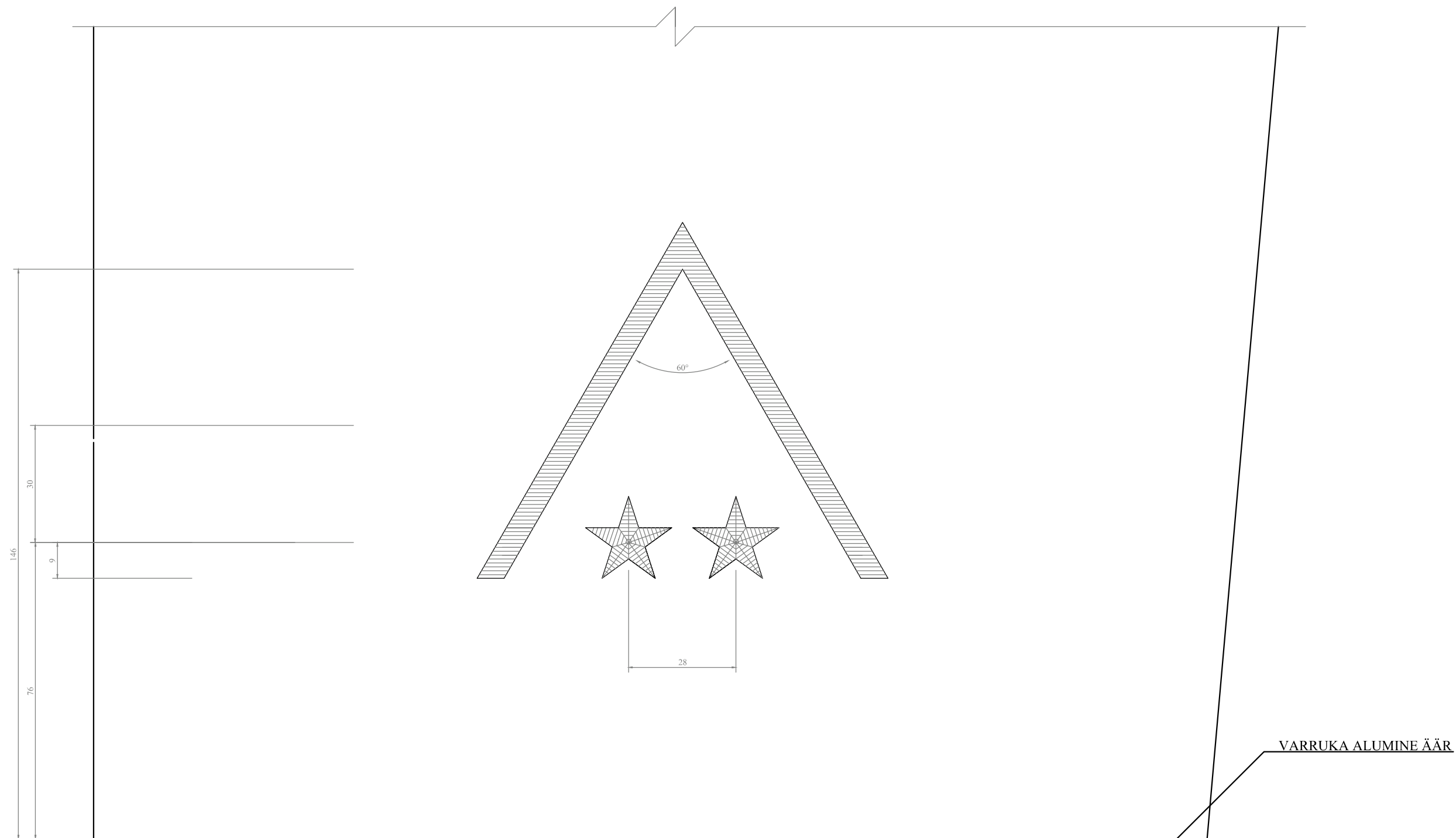
7.5. NOOREMVEEBEL



8.1. VANEMMAAT



8.2. MAAT



8.3. NOOREMMAAT



9.1. VANEMMADRUS

