

Majandus- ja kommunikatsiooniministri
8. juuni 2011. a määrus nr 39
„Traktori, liikurmasina ja nende haagiste
tehnonõuded, nõuded varustusele
ning tehnonõuetele vastavuse
kontrollimise tingimused ja kord”
Lisa 1
(majandus- ja taristuministri
16.08.2019 määruse nr 54 sõnastuses)

MASINA TEHNONÕUDED JA NÕUDED VARUSTUSELE

Grupp 1

Varustus

Kood 101. Registreerimismärk

Nõuded: 1) liiklusregistrisse kantud masina registreerimismärk peab vastama liiklusseaduse § 76 lõike 13 alusel kehtestatud majandus- ja kommunikatsiooniministri määruses sätestatud nõuetele;

2) registreerimismärk peab asuma masina taga valmistaja poolt ette nähtud kohas ja olema ilma katteta;

3) masinal, mille registreerimismärgi kinnituskohal registreerimismärgile ei sobi, võib kasutada lisakinnitusvahendeid ja paigutada valgusteid nii, et oleks tagatud registreerimismärgi loetavus;

4) registreerimismärk peab olema loetav hajutatud päevavalguse korral 40 m kauguselt ja pimedal ajal vähemalt 25 m kauguselt;

5) alates 1. jaanuarist 2003. a esmregistreeritud traktori registreerimismärgi kinnituskohal peab vastama direktiivi 74/151/EMÜ või 2009/63/EÜ nõuetele.

6) masinal tohib kasutada ainult riiklikku registreerimismärki, mille numbrikombinatsioon vastab liiklusregistri või registreerimistunnistuse andmetele.

Kontrollimine: vaatluse ja mõõtevahendiga.

Kood 102. Ratta tõkiskingad

Nõue: masinal peab olema vähemalt kaks kasutamiskõlblikku, ratta läbimõõdule vastavat tõkiskinga.

Kontrollimine: vaatlusega.

Kood 103. Esmaabivahendid

Nõuded: 1) Esmaabivahendid ja nende märgistus peab vastama töötervishoiu ja tööohutuse seaduse §-i 13² nõuetele.

2) esmaabivahendid peavad asuma kättesaadavas kohas.

Kontrollimine: vaatlusega.

Kood 104. Tulekustuti

Nõuded: 1) traktoris ja liikurmasinas, v.a kombainis, peab olema üks vähemalt 2 kg tulekustutusaine massiga tulekustuti. Kombainis peab olema üks vähemalt 6 kg tulekustutusaine massiga tulekustuti või kaks vähemalt 2 kg tulekustutusaine massiga tulekustutit, seejuures üks neist peab asuma juhi läheduses;

2) nõuded tulekustutitele on kehtestatud „Tuleohutuse seaduse“ § 32 lõike 5 alusel ja nõuded nende asukoha märgistusele on kehtestatud „Töötervishoiu ja tööohutuse seaduse“ § 4 lõike 4 alusel;

3) tulekustutid peavad olema töökorras ja asuma juhile kättesaadavas kohas ning olema kättesaadavalt kinnitatud.

Kontrollimine: vaatlusega.

Kood 105. Aeglase sõiduki tunnusmärk

Nõue: aeglase sõiduki tunnusmärk peab vastama E-reegli nr 69 nõuetele ning olema E-sertifitseeritud.

Kontrollimine: vaatluse ja mõõtevahendiga.

Kood 106. Ohukolmnurk

Nõue: traktoril ja liikurmasinal peab olema E-reegli nr 27 nõuetele vastav ning E-sertifitseeritud ohukolmnurk.

Kontrollimine: vaatluse ja mõõtevahendiga.

Kood 107. Laia masina tunnusmärk

Nõue: laia sõiduki tunnusmärk peab vastama ja olema paigaldatud vastavalt liikluseaduse § 34¹ lõike 7 alusel kehtestatud nõuetele.

Kontrollimine: vaatluse ja mõõtevahendiga.

Kood 108. Kiiruspiirangu tunnusmärk

Nõue: kiiruspiirangu tunnusmärk on 150 – 200 mm läbimõõduga musta või punase äärisega kollane või valge ring, milles olev must number näitab tunnusmärki kandva masina lubatud suurimat kiirust. Äärisel on 1/12 ringi läbimõõtu.

Kontrollimine: vaatluse ja mõõtevahendiga.

Kood 109. Väljaulatuva veose tunnusmärk

Nõue: masinast või masinrongist ette- või tahapoole üle 1 m väljaulatuva veose kaugeim punkt peab olema tähistatud väljaulatuva veose tunnusmärgiga. Väljaulatuva veose tunnusmärk peab vastama ja olema paigaldatud vastavalt liiklusseaduse § 34¹ lõike 7 alusel kehtestatud nõuetele.

Kontrollimine: vaatluse ja mõõtevahendiga.

Grupp 2 **Valgustus- ja valgussignalisatsiooniseadmed**

Kood 201. Üldnõuded valgustus- ja valgussignalisatsiooniseadmetele

Nõuded: 1) masinale on lubatud paigaldada ainult koodides 202–214, ja 216 käsitletud valgustus- ja valgussignalisatsiooniseadmeid. Täiendavalt võib masinale paigaldada valgustus- ja valgussignalisatsiooniseadmeid, mille paigaldamise kohustus tuleneb „liiklusseaduse“ § 73 lõike 11 või „Teeseaduse“ § 10 lõike 2 alusel kehtestatud nõuetest. Kõik masinale paigaldatud valgustus- ja valgussignalisatsiooniseadmed peavad olema töokorras;

2) kasutada võib ainult valmistaja poolt masina selle variandi ehituses ette nähtud valgustus- ja valgussignalisatsiooniseadmeid. Maanteeamet võib põhjendatud juhtudel lubada kasutada teistele masinatele ette nähtud valgustus- ja valgussignalisatsiooniseadmeid tingimusel, et nende optilised elemendid, lambid ja laternate paigutus vastavad nõuetele;

3) laternad peavad olema koostatud nende ehituses ettenähtud lampidest, optilistest elementidest ja hajutiklaasidest;

4) laterna kaitseks võib kasutada selleks ettenähtud vahendeid;

5) hajutiklaasid peavad olema pragudeta ja muude vigastusteta. Peegeldi (reflektor) ei tohi olla tuhmunud või korrodeerunud;

6) ei tohi kasutada vasakpoolses liikluses kasutamiseks ettenähtud lähitulelaternaid (vasakpoolses liikluses kasutatava laterna klaasile on lähitule tähise alla kantud nool, mille teravik on eest vaadates suunatud paremale);

7) lähituled, kaugtuled, lisakaugtuled ja eesmised udutuled peavad lülituma koos eesmistele, külgmistele ja tagumistele ääretuledega ning numbrituledega, välja arvatud kaug- ja lähituled juhul, kui neid kasutatakse lühiajaliselt hoiatava valgussignaali edastamiseks;

8) alates 1. jaanuarist 2003. a esmarestreeritava traktori valgustus- ja valgussignalisatsiooni seadmed peavad vastama direktiivide 79/532/EMÜ, 2009/68/EÜ, 76/757/EMÜ, 76/758/EMÜ, 76/759/EMÜ, 76/760/EMÜ, 76/761/EMÜ, 76/762/EMÜ, 77/538/EMÜ, 77/539/EMÜ või 77/540/EMÜ või E-reeglite nr 1, 3, 4, 6, 7, 8, 19, 20, 38 või 98 nõuetele ning olema E- või e-sertifitseeritud.

Kontrollimine: vaatlusega.

Kood 202. Lähitulelaternad

Nõuded: 1) traktoril ja liikurmasinal peab olema kaks lähitulelaternat. Lähitulede värvus peab olema valge. Enne 1. jaanuari 2003. a esmarestreeritud traktori või liikurmasina lähitulede värvus võib olla valge või valikkollane. Lähitulelaternate paigaldamine haagisele on keelatud;

2) lähituled peavad lülituma põlema ja kustuma korraga ning võivad jääda põlema üheaegselt kaugtuledega;

3) lähitulelaterna valgusava ülaseriv ei tohi asuda kõrgemal kui 1200 mm ja alaseriv madalamal kui 500 mm teepinnast. Traktoril või liikurmasinal võib ehituse eripära tõttu kõrgust 1200 mm suurendada kuni 1500 mm;

4) lähituled peavad olema reguleeritud ja need ei tohi pimestada vastusõitvaid juhte;

5) kui traktoril või liikurmasinal esiosale paigaldatud lisaseade (tööriist) varjab ehitusekohaseid tulesid, võib paigaldada lisaks kaks lähitulelaternat, mille valgusava ülaseriv võib olla kuni 3000 mm kõrgusel. Korraga tohib põleda ainult üks paar lähitulesid;

6) alates 1. jaanuarist 2003. a esmarestreeritud traktori lähitulelaternate paigutus peab vastama direktiivi 78/933/EMÜ või 2009/61/EÜ või E-reegli nr 86 nõuetele.

Kontrollimine: vaatluse ja mõõtevahendiga.

Kood 203. Kaugtulelaternad

Nõuded: 1) traktorile või liikurmasinale on lubatud paigaldada kaks või neli kaugtulelaternat, sealhulgas lisakaugtulelaternad. Kaugtulede värvus peab olema valge. Enne 1. jaanuari 2003. a esmarestreeritava traktori või liikurmasina kaugtulede värvus võib olla valge või valikkollane. Haagisele on kaugtulelaternate paigaldamine keelatud;

2) kõigi kaugtulede ümberlülitamine lähituledeks peab toimuma üheaegselt ja need peavad lülituma põlema ja kustuma korraga. Lähituled võivad jääda põlema üheaegselt kaugtuledega;

3) kui traktorile või liikurmasinale on kaugtuled paigaldatud, siis peab armatuurlaual olema kaugtulede sisselülitatavuse märgulamp;

4) üheaegselt sisselülitatud kaugtulede kontrollarvude summa ei tohi ületada arvu 100, mis vastab valgustugevusele 300 000 cd. E- või e-sertifitseeritud kaugtulelaternate hajutiklaasidel on tähise kohal kaugtule tunnustäht «R» (võib esineda R, CR, HR, HCR, SR, SCR, HSR, HSCR, DR ja DCR). Tähisest paremal paikneb valgustugevuse kontrollarv;

5) alates 1. jaanuarist 2003. a esmarestreeritud traktori kaugtulelaternate paigutus peab vastama direktiivi 78/933/EMÜ või 2009/61/EÜ või E-reegli nr 86 nõuetele.

Kontrollimine: vaatluse või mõõtevahendiga.

Kood 204. Numbritulelatern

Nõuded: 1) masinal peab olema taga vähemalt üks valmistaja poolt ettenähtud nõuetele vastav numbritulelatern. Numbritule värvus peab olema valge;

2) numbritulelatern peab olema paigaldatud nii, et registreerimismärk on loetav pimedal ajal vähemalt 25 m kauguselt;

3) numbrituli ei tohi olla otseselt nähtav masina tagant 25 m kauguselt ja 1,0 m – 2,2 m kõrguselt;

4) numbrituli peab lülituma koos tagumiste ääretuledega;

5) alates 1. jaanuarist 2003. a esmregistreeritud traktori numbritulelaterna paigutus peab vastama direktiivi 78/933/EMÜ või 2009/61/EÜ või E-reegli nr 86 nõuetele.

Kontrollimine: vaatluse ja mõõtevahendiga.

Kood 205. Eesmised ja tagumised ääretulelaternad

Nõuded: 1) traktoril ja liikurmasinal peab olema ees ja taga kaks alumist ääretulelaternat. Haagisel peab olema taga kaks alumist ääretulelaternat. Lisaks peab üle 1600 mm laiusel haagisel olema kaks alumist eesmist ääretulelaternat. Kui traktori või liikurmasina esiosale paigaldatud lisaseade (tööriist) varjab ehitusekohaseid eesmisi ääretulesid, võib ette paigaldada lisaks kaks ääretulelaternat, mille valgusava ülaserv võib olla kuni 3000 mm kõrgusel. Pikikesktasapinnast kõige kaugemal asuv ääretule valgusava punkt ei tohi asetseda külgserva äärmisest punktist kaugemal kui 400 mm. Alumised ääretulelaternad ei tohi olla madalamal kui 400 mm ja kõrgemal kui 1900 mm maapinnast. Kui masina ehituse tõttu ei ole võimalik asetada alumisi ääretulelaternaid 1900 mm kõrgusele, siis on need lubatud erandina asetada kuni 2300 mm kõrgusele;

2) ülemisi eesmisi ja tagumisi ääretulelaternaid on lubatud paigaldada ainult üle 2100 mm laiusele traktoritele või liikurmasinatele;

3) eesmistele ääretuledele värvus peab olema valge ja tagumiste ääretulede värvus punane;

4) alates 1. jaanuarist 2003. a esmregistreeritud traktori ääretulelaternate paigutus peab vastama direktiivi 78/933/EMÜ või 2009/61/EÜ või E-reegli nr 86 nõuetele.

Kontrollimine: vaatluse ja mõõtevahendiga.

Kood 206. Piduritulelaternad

Nõuded: 1) masinal peab taga olema kaks piduritulelaternat, mille paigaldus peab vastama valmistaja poolt ettenähtule ning peavad olema töökorras;

2) piduritulede värvus on punane ja nende valgustugevus peab olema suurem kui tagumistel ääretuledele;

3) pidurituled peavad süttima sõidupiduri rakendumisel ja ei tohi töötada vilkuval või mõnel muul muutuval režiimil;

4) piduritulelaternad ei tohi olla madalamal kui 250 mm ja kõrgemal kui 1900 mm maapinnast. Masina ehituse eripära tõttu võib kõrgust 1900 mm suurendada kuni 2300 mm;

5) alates 1. jaanuarist 2003. a esmaregistreeritud traktori piduritulelaternate paigutus peab vastama direktiivi 78/933/EMÜ või 2009/61/EÜ või E-reegli nr 86 nõuetele.

Kontrollimine: vaatluse ja mõõtevahendiga.

Kood 207. Suunatulelaternad

Nõuded: 1) alates 1. jaanuarist 1980. a valmistatud traktoril ja liikurmasinal peavad olema ees ja taga suunatud. Haagisel peavad olema taga suunatud;

2) suunatulelaternate paigaldus peab vastama valmistaja poolt ettenähtule ja need peavad olema töökorras;

3) suunatulede vilkumissagedus peab olema 90 ± 30 korda minutis;

4) suunatulede värvus on merevaigukollane;

5) traktori ja liikurmasina armatuuril peab olema suunatulede töö kontrollimise märgulamp, kui valmistaja on sellise märgulambi paigaldanud;

6) suunatud ei tohi olla madalamal kui 250 mm ja kõrgemal kui 1900 mm maapinnast. Masina ehituse eripära tõttu võib kõrgust 1900 mm suurendada kuni 2300 mm;

7) alates 1. jaanuarist 2003. a esmaregistreeritud traktori suunatulelaternate paigutus peab vastama direktiivi 78/933/EMÜ või 2009/61/EÜ või E-reegli nr 86 nõuetele.

Kontrollimine: vaatluse ja mõõtevahendiga.

Kood 208. Ohutuled

Nõuded: 1) kui ohutuled on paigaldatud, siis peavad need olema töökorras. Ohutuled on kohustuslikud alates 1. jaanuarist 2003. a esmaregistreeritud traktoritele;

2) ohutulede arv, asukoht, vilkumise sagedus ja värvus peavad vastama koodi 207 nõuetele;

3) ohutulede töö kontrollimiseks peab armatuuril vilkuma sünkroonselt märgulamp, kui valmistaja on sellise paigaldanud;

4) ohutulesid peab olema võimalik töösse lülitada nii töötava kui ka mittetöötava mootori korral;

5) alates 1. jaanuarist 2003. a esmaregistreeritud traktori ohutuled peavad vastama direktiivi 78/933/EMÜ või 2009/61/EÜ või E-reegli nr 86 nõuetele.

Kontrollimine: vaatlusega.

Kood 209. Töötulelaternad

Nõuded: 1) töötulelaternate paigutus peab olema selline, et see võimaldaks piisavalt valgustada töökohta, kuid ei tohi tekitada liiklusohhtlikku olukorda. Töötulede kasutamine liikluses on keelatud;

2) töötulelaternad võivad olla teisaldatavad;

3) töötule valgus peab olema hajutatud hajutava muustriga laterna klaasi või sarnast funktsiooni täitva tehnoloogia abil. Töötulelaterna klaasil ei tohi olla masina valgustusseadmetena kasutatavate laternate tähistust. Töötule värvus peab olema valge või valikkollane;

4) töötulede lülitamine peab toimuma eraldi lülitiga ning traktori ja liikurmasina armatuuril peab olema nende sisselülitatuse märgulamp, kui valmistajatehas on sellise märgulambi paigaldanud.

Kontrollimine: vaatlusega.

Kood 210. Muud masinale paigaldatavad laternad

Nõuded: 1) traktorile ja liikurmasinale võib lisaks paigaldada järgmisi laternaid:

- a) päevatulelaternad;
- b) udutulelaternad;
- c) lisa piduritulelaternad;
- d) seisutulelaternad;
- e) tagurdustulelaternad;
- f) lisa suunatulelaternad;

2) haagisele võib lisaks paigaldada järgmisi laternaid:

- a) tagumised udutulelaternad;
- b) lisa piduritulelaternad;
- c) tagurdustulelaternad;
- d) lisa suunatulelaternad;

3) päevatule- ning eesmised ja tagumised udutulelaternad peavad olema E- või e-sertifitseeritud ja nende pikikesktasapinnast kõige kaugemal asuv valgusava punkt ei tohi asetseada külgserva äärmisest punktist kaugemal kui 400 mm, kui see ei ole valmistaja poolt ette nähtud teisiti;

4) punktis 1 ja 2 nimetatud laternad ei tohi olla teepinnast madalamal kui 250 mm ja kõrgemal kui:

- a) päevatulelaternad – 1500 mm;
- b) eesmised udutulelaternad – ükski valgusava punkt ei tohi asuda kõrgemal lähitulelaterna valgusava kõrgeimast punktist;

- c) tagumised udutulelaternad – 1900 mm. Masina ehituse eripära tõttu võib kõrgust 1900 mm suurendada kuni 2100 mm;
- d) lisa piduritulelaternad – 1900 mm. Masina ehituse eripära tõttu võib kõrgust 1900 mm suurendada kuni 2300 mm;
- e) seisutulelaternad – 1900 mm. Traktori ja liikurmasina ehituse eripära tõttu võib kõrgust 1900 mm suurendada kuni 2100 mm;
- f) tagurdustulelaternad – 1200 mm;
- g) lisa suunatulelaternad – 4000 mm;

5) lisa suunatule värvus peab olema merevaigukollane. Lisa piduritule, tagumise udutule ja seisutule (tahasuunas) värvus peab olema punane. Päevatule, eesmise udutule ja tagurdustule värvus peab olema valge. Kui seisutuli on ühitatud külgmise suunatulega, siis peab tema värvus olema merevaigukollane;

6) päevatule-, eesmisi ja tagumisi udutule-, eesmisi ja tagumisi lisa suunatulelaternaid võib paigaldada kaks. Lisa piduritulelaternaid võib paigaldada kas kaks sümmeetriliselt masina pikiteljega või ühe pikisümmeetriateljele. Seisutulelaternaid võib paigaldada kaks ette ja kaks taha või ühe laterna kummalegi küljele. Tagurdustulelaternaid võib paigaldada kas ühe või kaks;

7) alates 1. jaanuarist 2003. a esmarestreeritud traktoril peab punktis 1 toodud laternate paigutus vastama direktiivi 78/933/EMÜ või 2009/61/EÜ või E-reegli nr 86 nõuetele.

Kontrollimine: vaatluse ja mõõtevahendiga.

Kood 211. Armatuurlaua märgulambid

Nõuded: 1) armatuurlaua märgulambid peavad vastama valmistaja poolt ettenähtule ja olema töökorras;

2) traktoril ja liikurmasinal peavad olema:

- a) kaugtulede märgulamp, kui kaugtuled on paigaldatud;
- b) suunatulede märgulamp, kui valmistaja on sellise märgulambi paigaldanud;
- c) ohutulede märgulamp, kui valmistaja on sellise märgulambi paigaldanud;
- d) töötulede märgulamp, kui valmistajatehas on sellise märgulambi paigaldanud;

3) alates 1. jaanuarist 2003. a esmarestreeritud traktori armatuurlaua märgulambid peavad vastama direktiivi 86/415/EMÜ nõuetele.

Kontrollimine: vaatlusega.

Kood 212. Masinrongi tähistamine

Nõuded: 1) masinrongi vedukmasinal peab kabiini või kere esiosa kohal olema masinrongi tunnusmärk. Tunnusmärgiks võib olla üks kollane ümmargune latern läbimõõduga vähemalt 70 mm või kolm traktori või liikurmasina pikiteljega risti olevas reas asuvat kollast laternat vahedega 150 mm – 300 mm;

2) masinrongil, millel on ülemised eesmised ääretulelaternad, ei ole masinrongi tunnusmärk kohustuslik.

Kontrollimine: vaatluse ja mõõtevahendiga.

Kood 213. Kollased vilkurid

Nõuded: 1) kollase vilkuri kasutamine masinal peab vastama „liiklusseaduse“ § 44 toodud nõuetele;

2) üksik paikne kollane vilkur peab asetsema masina pikiteljel või masina ehituse iseärasustest tingituna võimalikult selle lähedal ning selle valgus peab olema nähtav igas horisontaalsuunas;

3) üksiku paikse kollase vilkuri võib asendada mitme kollase vilkuri kombinatsiooniga, mis peab asetsema sümmeetriliselt masina pikitelje suhtes, või vilkuripaneeliga, mis peab asuma juhi ja kaassõitja kohal;

4) üle 6 m pikkusel masinal peab pikiteljel või võimalikult selle lähedal, kuid mitte kaugemal kui 1,2 m masina tagaseinast olema kollane lisavilkur. Lisavilkur võib olla paigaldatud ka teel töötava masina väljaulatuvale tööorganile;

5) kollane vilkur peab vilkuma sagedusega 2 kuni 4 korda sekundis ning vilkuri minimaalne valgustugevus peab olema valge ajal 230 cd ja pimedal ajal 100 cd;

6) kollane vilkur peab vastama E-reegli nr 65 nõuetele.

Kontrollimine: vaatluse ja mõõtevahendiga.

Kood 214. Helkurid

Nõuded: 1) traktoril ja liikurmasinal peavad olema tagumised helkurid ja haagisel lisaks eesmised helkurid. Masinale võib lisaks paigaldada külgmisi helkureid;

2) helkurite paigaldus peab vastama valmistaja poolt ettenähtule;

3) haagisel peab ees olema kaks mittekolmnurkse kujuga helkurit ja nende värvus peab olema valge;

4) külgmised helkurid peavad olema mittekolmnurkse kujuga ja nende värvus peab olema merevaigukollane;

5) traktoril ja liikurmasinal peab olema kaks või neli tagumist helkurit, need peavad olema mittekolmnurkse kujuga ja nende värvus peab olema punane;

6) haagisel peab olema kaks tagumist helkurit, need peavad olema võrdkülgse kolmnurga kujulised, mille tipp on suunatud üles, ja nende värvus peab olema punane. Kolmnurga külje pikkus peab olema 150 mm – 200 mm;

7) eesmised ja tagumised helkurid ei tohi olla madalamal kui 400 mm ja kõrgemal kui 900 mm maapinnast. Masina ehituse eripära tõttu võib kõrgust 900 mm suurendada kuni 2300 mm. Külgmised helkurid ei tohi olla madalamal kui 400 mm ja kõrgemal kui 900

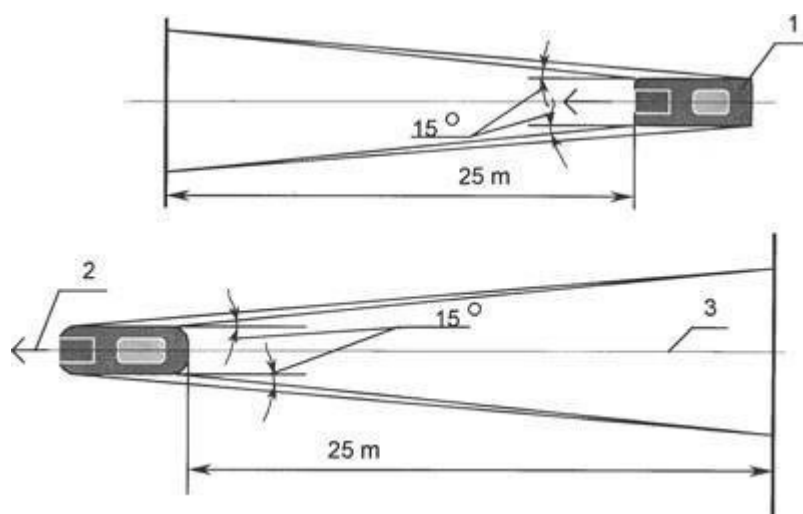
mm maapinnast. Masina ehituse eripära tõttu võib kõrgust 900 mm suurendada kuni 1200 mm;

8) alates 1. jaanuarist 2003. a esmaregistreeritud traktori helkurite paigutus peab vastama direktiivi 78/933/EMÜ või 2009/61/EÜ või E-reegli nr 86 nõuetele.

Kontrollimine: vaatluse ja mõõtevahendiga.

Kood 215. Punaste tulede nähtavus ettepoole ja valgete tulede nähtavus tahapoole

Nõue: 25 m kauguselt ei tohi olla eest nähtav mitte ükski punane tuli ja tagant mitte ükski valge tuli, v.a tagurdustuli. Tulede nähtavust vaadatakse teepinnast kõrguste vahemikus 1 m kuni 2,2 m (vt joonis 1).



Joonis 1. Tulede nähtavus masina ees ja taga. 1 – masin, 2 – sõidusuund, 3 – masina pikitelg

Kontrollimine: vaatluse ja mõõtevahendiga.

Kood 216. Masina külgpinnast väljaulatuva veose tähistamine

Nõue: masina külgpinnast väljaulatuv veos tähistatakse eest valge või kollase tulega ja tagant punase tulega. Laternad paigaldatakse veose laiuselt kergesti painduva varda või veose külge.

Kontrollimine: vaatluse ja mõõtevahendiga.

Grupp 3 Juhtimisseadmed

Kood 301. Üldnõuded juhtimisseadmetele

Nõuded: 1) juhtimisseadmed peavad olema töökorras ja vastama valmistaja poolt ettenähtule;

- 2) võib kasutada juhtimisseadmeid, mis toimivad rataste erineva pöörlemiskiiruse kaudu;
- 3) traktori ja liikurmasina juhtimisseadmed ja juhiiste peavad paiknema nii, et juhile on tagatud nõutav vaba väljavaade ette ja mõlemale poole kõrvale;
- 4) alates 1. jaanuarist 2003. a esmaregistreeritud traktori juhtimisseadmed peavad vastama direktiivi 75/321/EMÜ või 2009/66/EÜ või 70/311/EMÜ nõuetele.

Kontrollimine: vaatlusega.

Kood 302. Juhtrataste pöördepiirikud

Nõue: juhtrataste pöördepiirikud peavad vastama valmistaja poolt ettenähtule.

Kontrollimine: vaatlusega.

Kood 303. Roolihoovastik

Nõuded: 1) roolihoovastiku osadel ei tohi olla pragusid ega jääkdeformatsioone;

2) roolihoovastik peab olema kindlalt kinnitatud;

3) roolihoovastiku liigendid peavad vastama valmistaja poolt ettenähtule, neis ei tohi olla ülemäärast lõtku. Lõtkuks ei loeta liigendi amortiseerivat liikumist.

Kontrollimine: vaatlusega.

Kood 304. Rooliratas

Nõue: rooliratas peab vastama valmistaja poolt ettenähtule ja olema kindlalt kinnitatud.

Kontrollimine: vaatlusega.

Kood 305. Rooliratta vabakäik

Nõue: rooliratta vabakäik ei tohi ületada 25° või valmistaja poolt lubatud.

Kontrollimine: vaatluse ja mõõtevahendiga.

Kood 306. Roolimehhanism

Nõuded: 1) roolimehhanism peab olema kindlalt kinnitatud ja ei tohi lekkida;

2) koostude porikaitsed peavad olema terved.

Kontrollimine: vaatlusega.

Kood 307. Roolivõimendi

Nõuded: 1) roolivõimendi peab olema töökorras;

2) hüdro süsteem peab olema nõutava tasemeni õliga täidetud ja ei tohi lekkida.

Kontrollimine: vaatlusega.

Kood 308. Hüdro silinder (pöördesilinder)

Nõuded: 1) hüdro silinder peab olema kindlalt kinnitatud. Kinnituskohtades ei tohi olla tuntuvat lõtku ja kinnitusmutrid peavad olema kindlalt kinnitatud;

2) hüdro silinder peab olema töökorras;

3) hüdro silinder ei tohi lekkida.

Kontrollimine: vaatlusega.

Kood 309. Roolivõimendi õlitorud/voolikud, õlipump ja -radiaator

Nõuded: 1) roolivõimendi õlitorud/voolikud, õlipump ja -radiaator ei tohi lekkida;

2) õlitorud ja voolikud peavad olema kindlalt kinnitatud.

Kontrollimine: vaatlusega.

Grupp 4 Pidurid

Kood 401. Üldnõuded piduritele

Nõuded: 1) pidurisüsteem peab vastama valmistaja poolt ettenähtule ja käesoleva määruse nõuetele. Ei tohi muuta pidurisüsteemi ehitust ega kasutada valmistaja poolt selleks mitte ette nähtud osi või sõlmi;

2) traktoril ja liikurmasinal peab olema vähemalt kaks sõltumatut, eraldi toimivat ja juhi kohalt kergesti lülitatavat piduri juhtimisseadet: sõidupidur ja seisupidur;

3) pidurisüsteem ei tohi olla ohtlikult korrodeerunud ja peab töötama nõutava efektiivsusega;

4) sõidupidur peab võimaldama peatada masinat efektiivselt, sõltumata kiirusest, koormusest või tee profiilist;

5) vedelikajamiga pidurisüsteemis ei tohi kasutada pidurivedelikku, mis pole ette nähtud selle masina versioonile või ei vasta valmistaja poolt ettenähtud nõuetele;

6) alates 1. jaanuarist 2003. a esmarestreeritud traktori pidurisüsteem peab vastama direktiivi 76/432/EMÜ või 71/320/EMÜ nõuetele.

Kontrollimine: vaatlusega.

Kood 402. Nõuded sõidupidurile

- Nõuded:** 1) sõidupidurit peab saama kasutada sõltumatult seisupidurist;
- 2) rataste pidurimehhanismid peavad rakenduma üheaegselt ja ühtlaselt vähemalt ühe telje mõlemale rattale;
- 3) vedelikajamiga pidurisüsteemi pidurivedeliku paagi täiteava peab olema kergesti ligipääsetavas kohas;
- 4) sõidupiduril võib olla kaks eraldi pedaali, kuid neid piduripedaale peab saama kokku ja lahku ühendada;
- 5) piduripedaali töö- ja vabakäik peavad vastama valmistaja poolt ettenähtule;
- 6) trossid ja hoovad peavad liikuma vabalt, ilma takistuseta;
- 7) traktorile ja liikurmasinale, mille pidurid toimivad salvestatud energia arvel, peab olema paigaldatud manomeeter ehk optiline või akustiline signaalseade, mis hoiatab juhti rõhu ohtliku languse eest süsteemis;
- 8) traktori ja liikurmasina pidurdustekond kuival, rõhtsal ja kõva kattega teel ei tohi ületada tabelis 1 toodud väärtusi.

Tabel 1

V (km/h)	6	10	15	20	25	30	35	40
S (m)	1,2	2,4	4,2	6,4	9,2	12,3	15,8	19,8

Pidureid ei loeta korrasolevaks, kui juht peab pidurdamise ajal liikumistekonda korrigeerima.

Kontrollimine: vaatluse, mõõtevahendi ja proovisõiduga.

Kood 403. Nõuded seisupidurile

- Nõuded:** 1) seisupidur peab vastama valmistaja poolt ettenähtule ja olema töökorras;
- 2) seisupiduri hoovad ja trossid peavad liikuma vabalt, ilma takistuseta;
- 3) seisupiduri hoova vabakäik ja töökäik peavad vastama valmistaja poolt ettenähtud nõuetele.

Kontrollimine: vaatlusega.

Kood 404. Haagise pidurid

Nõuded: 1) kui haagisele on pidurid paigaldatud, siis peavad need olema tööle rakendatavad juhi töökohalt. Pidurite rakendamine ei tohi olla mõne teise juhtimisorgani kaasfunktsiooniks või sellega kokku liidetud;

- 2) kui traktori või liikurmasina õhusüsteem või hüdrostsüsteem on ühendatud haagise vastava süsteemiga, siis sõidupidurisüsteem peab olema ühendatud eraldi voolikuga või voolikutega ning masinrongi sõidupidur peab olema rakendatav ühe juhtimisseadme abil;
- 3) haagise pidurid peavad olema konstrueeritud ja ehitatud selliselt, et nende rikke, haakeseadme katkemise või pidurisüsteemi ühendusvoolikute purunemisel säiliks vedukmasina pidurdusvõime;
- 4) haagise ja vedukmasina vaheline vedelikajamiga pidurisüsteemide ühendus peab olema ühevoolikuline. Voolikute ühendusotsakud peavad vastama valmistajatehase poolt ettenähtud nõuetele. Vooliku ühendust ei tohi olla võimalik rõhuallikast lahutada tööriistadeta, välja arvatud kiirliitidega ühendused;
- 5) haagise või haakes veetava seadme ja vedukmasina vaheline õhkpiduri süsteemide ühendus võib olla kas ühe- või kahevoolikuline. Süsteemid peavad automaatselt ühenduma, kui vedukmasina süsteemis rõhk suureneb töö rõhuni;
- 6) voolikute ühendusotsakud peavad vastama valmistaja poolt ettenähtule;
- 7) kõik valmistaja poolt ette nähtud rataste piduriseadmed peavad olema töökorras;
- 8) haagise kõikide rataste piduriseadmed peavad rakenduma enne vedukmasina pidurite rakendumist;
- 9) alates 1. jaanuarist 2003. a esmarestreeritud traktoril peavad haagise sõidupiduri juhtimine ning traktori ja haagise vahelised ühendusvoolikud vastama direktiivi 89/173/EMÜ või 2009/144/EÜ nõuetele.

Kontrollimine: vaatlusega.

Kood 405. Piduritorustik ja pidurivoolikud

- Nõuded:** 1) piduritorustik ja pidurivoolikud peavad vastama valmistaja poolt ettenähtule, ei tohi lekkida ega pihkuda;
- 2) torudel ei tohi olla ohtlikke korrosioonikahjustusi;
 - 3) torude ja voolikute pinnal ei tohi olla pragusid, hõõrdunud, sööbinud või murenenud kohti;
 - 4) torude ja voolikute kinnitus ja paigutus peavad tagama nende säilivuse.

Kontrollimine: vaatluse ja mõõtevahendiga.

Kood 406. Kompressor

- Nõuded:** 1) hiljemalt kuus minutit pärast tühja pidurisüsteemiga traktori või liikurmasina mootori käivitamist peab rõhk haagiseta traktori või liikurmasina õhusüsteemi pidurikontuurides tõusma 65 % – 100 %-ni nimirõhust;

2) hiljemalt üheksa minutit pärast tühja pidurisüsteemiga traktori või liikurmasina mootori käivitamist peab rõhk haagisega või traktori või liikurmasina õhusüsteemi pidurikontuurides tõusma 65 % – 100 %-ni nimirõhust.

Kontrollimine: vaatluse ja mõõtevahendiga.

Kood 407. Rõhuregulaator

Nõuded: 1) rõhuregulaator peab hoidma õhusüsteemis nimirõhku;

2) kui rõhk tõuseb õhusüsteemis kaks korda üle nimirõhu, peab rõhuregulaator toimima kaitseklapina.

Kontrollimine: vaatluse ja mõõtevahendiga.

Kood 408. Manomeeter

Nõue: õhusüsteemi manomeeter peab olema töökorras.

Kontrollimine: vaatlusega.

Kood 409. Õhurõhu langus pidurisüsteemis

Nõue: rõhu langus süsteemis ei tohi olla suurem valmistaja poolt ettenähtust.

Kontrollimine: mõõtevahendiga.

Kood 410. Õhusüsteemi kontrollventiil ja kondensaadiklapp

Nõue: õhusüsteemi kontrollventiil ja kondensaadiklapp peavad vastama valmistaja poolt ettenähtule, peavad olema töökorras ja ei tohi pihkuda.

Kontrollimine: vaatluse ja seebiveega.

Kood 411. Ratta piduriseadme vedruakud ja kambrid

Nõuded: 1) vedruakud ja kambrid peavad olema töökorras ja ei tohi pihkuda;

2) vedruakude ja kambrite hoobade käik peab vastama valmistaja poolt ettenähtule ja ei tohi olla kinni kiilunud.

Kontrollimine: vaatluse, seebivee ja mõõtevahendiga.

Kood 412. Pidurisüsteemi koostude porikaitset

Nõue: pidurisüsteemi koostude porikaitset peavad olema terved.

Kontrollimine: vaatlusega.

Grupp 5

Rattad ja roomik

Kood 501. Rehv

Nõuded: 1) masinal, v.a roomiktraktoril peavad olema õhkrehvid. Masinal, v.a roomiktraktoril, mille kiirus ei ületa 10 km/h, võivad olla täisrehvid;

2) rehvide mõõtmed peavad olema vastavuses valmistaja poolt ettenähtuga ja kasutatava velje mõõtmetega;

3) rehvide paigaldus peab olema vastavuses masina, v.a roomiktraktori ja rehvi valmistaja poolt ettenähtuga;

4) masina, v.a roomiktraktori ühel teljel ei tohi üheaegselt kasutada diagonaal- ja radiaalrehve või erineva turvisemustri tüübiga rehve;

5) rehvi siserõhk peab vastama valmistaja poolt ette nähtud rõhule;

6) rehvil ei tohi esineda sisemisi ega välimisi koordi läbivaid vigastusi või turvise eraldumist koordist;

7) rehvi mustri minimaalne jääksügavus peab olema:

a) veoratastel – 7 mm;

b) juhtratastel – 2 mm;

c) haagise ratastel – 1 mm.

Kontrollimine: vaatluse ja mõõtevahendiga.

Kood 502. Velg

Nõuded: 1) veljed peavad vastama valmistaja poolt ettenähtule;

2) velje kinnitus peab vastama valmistaja poolt ettenähtule. Kinnitusmutrite avad ei tohi olla kulunud sellisel määral, et see ei taga velje kindlat kinnitust;

3) veljel ei tohi olla vigastusi. Keelatud on kasutada keevitamisega remonditud või ümberehitatud (laiendatud, kitsendatud, vahetatud sisekilbiga jms) velge;

4) veljel ei tohi esineda velje märgatavat viskumist.

Kontrollimine: vaatlusega.

Kood 503. Roomik

Nõuded: 1) roomik ja selle juhtkõrvad või vahelülid peavad vastama valmistaja poolt ettenähtule. Roomik peab olema elastsest materjalist või varustatud elastsete patjadega;

2) roomikul ja selle juhtkõrvadel või vahelülidel ei tohi esineda ohtlike murdeid, pragusid ega muid vigastusi, mis olulisel määral mõjutavad masina kasutamist. Roomiku ja selle juhtkõrvade või vahelülide kulumine ei tohi ületada valmistaja poolt ette nähtud piire;

3) roomik ja selle juhtkõrvad või vahelülid peavad olema rullikute suhtes tsentreeritud valmistaja juhendi kohaselt;

4) [Kehtetu – RT I, 24.07.2012, 1 – jõust. 27.07.2012]

5) [Kehtetu – RT I, 24.07.2012, 1 – jõust. 27.07.2012]

6) [Kehtetu – RT I, 24.07.2012, 1 – jõust. 27.07.2012]

Kontrollimine: vaatlusega.

Grupp 6 **Kabiin, raam ja veermik**

Kood 601. TIN-kood (tehasetähis) või tunnusnumber ja andmesildid

Nõuded: 1) masinal peab olema TIN-kood (tehasetähis) või tunnusnumber, mis on valmistaja või Maanteeameti poolt masinale omistatud. TIN-kood (tehasetähis) või tunnusnumber peab olema kantud:

- a) traktori šassiile, kabiinile või muule samalaadsele konstruktsioonile ja alates 1. jaanuarist 2003. a esmaregistreeritud traktoril ka valmistaja andmesildile;
- b) liikurmasina või haagise šassiile, muule samalaadsele konstruktsioonile või valmistaja andmesildile;

2) alates 1. jaanuarist 2003. a esmaregistreeritud traktori valmistaja andmesilt peab vastama direktiivi 89/173/EMÜ või 2009/144/EÜ nõuetele.

Kontrollimine: vaatlusega.

Kood 602. Kabiin

Nõuded: 1) kabiinil ei tohi olla väljapoole suunatud teravaid, lõikavaid või haakuvaid osi;

2) väljaulatuvate osade servad peavad olema tagasi painutatud, muude detailide servade ümardusraadius peab olema vähemalt 2,5 mm;

3) astmelauad peavad olema terved ja kindlalt kinnitatud;

4) ukсед, kapotid ja nende hinged, käepidemed ja lukustus peavad olema terved, kinnitatud ja nõuetekohaselt toimima;

5) värvkattel ei tohi olla olulisi korrosiooni- ja muid kahjustusi. Värviparandused ei tohi oluliselt erineda masina värvist. Keelatud on kasutada alarmsõidukile omaseid või neid matkivaid värviskeeme (v. a üksnes põhivärvi kasutamisel) ja eritunnuseid;

6) masinale kantud ohutus- ja juhendkirjed peavad vastama keeleseaduse nõuetele;

- 7) klaasipuhasti peab vastama valmistaja poolt ettenähtule ja olema töökorras;
- 8) kui aknapesur on valmistaja poolt ette nähtud, peab see olema töökorras;
- 9) kabiini sisustusel ei tohi olla teravaid ja lõikavaid osi;
- 10) alates 1. juulist 2011. a liiklusregistrisse kantud liikurmasin peab olema ehitatud ja varustatud selliselt, et juhil oleks E-reegli nr 71 kohaselt 180°-se ettepoole suunatud vaatevälja ulatuses piisav nähtavus esi- ja külgsuunas;
- 11) alates 1. jaanuarist 2003. a esmregistreeritud traktori juhi töökoht ja juurdepääs juhikohale peavad vastama direktiivi 80/720/EMÜ nõuetele;
- 12) alates 1. jaanuarist 2003. a esmregistreeritud traktori klaasipuhastid ja juhi vaateväli peab vastama direktiivi 74/347/EMÜ või 2008/2/EÜ või 77/649/EMÜ või E-reegli nr 71 nõuetele.

Kontrollimine: vaatluse ja mõõtevahendiga.

Kood 603. Klaasid ja nende läbipaistvus

- Nõuded:** 1) klaasid peavad vastama valmistaja poolt ettenähtule;
- 2) tuuleklaasil ei tohi olla juhi vaateväljas liikluse jälgimist raskendavaid kahjustusi või mõrade kogumit, nn «päikest»;
 - 3) traktori ja liikurmasina kõikide klaaside läbipaistvus peab olema vähemalt 70 %;
 - 4) alates 1. jaanuarist 2003. a esmregistreeritud masina klaasid peavad vastama direktiivi 89/173/EMÜ või 2009/144/EÜ või 92/22/EMÜ või E-reegli nr 43 nõuetele ning olema E- või e-sertifitseeritud.

Kontrollimine: vaatluse ja mõõtevahendiga.

Kood 604. Tahavaatepeegel

- Nõuded:** 1) traktoril ja liikurmasinal peab olema vähemalt üks tahavaatepeegel;
- 2) tahavaatepeegel peab olema reguleeritav;
 - 3) kui vaade taha on varjatud või veetakse haagist, peab mõlemal küljel olema väline tahavaatepeegel;
 - 4) tahavaatepeeglil ei tohi olla pragusid ja peegeldav kiht peab olema terve. Tahavaatepeegel peab olema kindlalt kinnitatud;
 - 5) alates 1. jaanuarist 2003. a esmregistreeritud traktori tahavaatepeeglid ja nende paigaldus peab vastama direktiivi 74/346/EMÜ või 2009/59/EÜ nõuetele ja tahavaatepeeglid peavad olema e-sertifitseeritud.

Kontrollimine: vaatluse ja mõõtevahendiga.

Kood 605. Istmed

- Nõuded:** 1) istmed peavad vastama valmistaja poolt ettenähtule;
- 2) istmete ehitus ja kinnitus peavad vastama valmistaja poolt ettenähtule;
- 3) istme reguleerimismehhanism peab olema töökorras;
- 4) sõidu ajal kasutatav iste, istme tugevus, istme kinnitused traktori ja liikurmasina kere külge ja istme reguleerimise seadmed peavad vastama valmistaja poolt ettenähtule;
- 5) alates 1. jaanuarist 2003. a esmregistreeritud traktori juhiiste ja selle kinnitus kere külge peavad vastama direktiivi 78/764/EMÜ nõuetele ning olema e-sertifitseeritud;
- 6) alates 1. jaanuarist 2003. a esmregistreeritud traktori kaassõitja iste ja selle kinnitus kere külge peavad vastama direktiivi 76/763/EMÜ nõuetele ning olema e- sertifitseeritud.

Kontrollimine: vaatlusega.

Kood 606. Turvavööd

- Nõuded:** 1) kui traktoril või liikurmasinal on turvavöö kinnituskohad, siis peavad turvavööd olema paigaldatud;
- 2) turvavöö peab kindlalt lukustuma ja selle avamine peab olema lihtne. Turvavööl ei tohi olla nähtavaid vigastusi.

Kontrollimine: vaatlusega.

Kood 607. Helisignaal

- Nõuded:** 1) traktoril ja liikurmasinal peab olema toimiv helisignaal ja selle heli ei tohi olla vahelduva tonaalsusega;
- 2) heli tugevus mõõdetuna 7 m kaugusel traktoril ja liikurmasinal ees peab olema vähemalt 93 dB, kuid ei tohi ületada 104 dB;
- 3) traktoril ja liikurmasinal võib olla katkendliku heliga tagurdamise hoiatussignaal, mis lülitub töösse tagurdamiskäigu sisselülitamisel. Hoiatussignaali helitugevus, mõõdetuna 7 m kaugusel traktoril ja liikurmasinal taga, ei tohi ületada 75 dB;
- 4) alates 1. jaanuarist 2003. a esmregistreeritud traktori helisignaali peab vastama direktiivi 74/151/EMÜ või 2009/63/EÜ või 70/388/EMÜ nõuetele.

Kontrollimine: vaatluse, proovilülitamise ja vajadusel mõõtevahendiga.

Kood 608. Kiirusmõõdik ja suurim kiirus

Nõuded: 1) kui traktoril või liikurmasinal on kiirusmõõdik, siis peab see olema töökorras;

2) kiirusmõõdik ei tohi kunagi näidata vähem tegelikust kiirusest;

3) alates 1. jaanuarist 2003. a esmregistreeritud traktori lubatud suurim kiirus peab olema määratud direktiivi 74/152/EMÜ või 2009/60/EÜ kohaselt;

4) kui traktorile või liikurmasinale on paigaldatud kiirusregulaator, siis peab see olema konstrueeritud ja paigaldatud nii, et traktor või liikurmasin ei saa ületada valmistaja poolt ettenähtud suurimat kiirust;

5) alates 1. jaanuarist 2003. a esmregistreeritud traktori kiirusregulaator peab vastama direktiivi 89/173/EMÜ või 2009/144/EÜ nõuetele.

Kontrollimine: vaatluse, proovisõidu või mõõtevahendiga.

Kood 609. Raam

Nõuded: 1) raamis või selle osades ei tohi esineda murdeid, pragusid ega jääkdeformatsioone;

2) poltliited peavad olema pingutatud, neetliited peavad olema tihedad ning keevisliited pragudeta ja tühikuteta.

Kontrollimine: vaatlusega.

Kood 610. Ümbermineku kaitsekonstruktsioonid

Nõue: alates 1. jaanuarist 2003. a esmregistreeritud traktori ümbermineku kaitsekonstruktsioonid ja nende paigaldus peab vastama direktiivide 77/536/EMÜ, 79/622/EMÜ, 86/298/EMÜ, 87/402/EMÜ, 2009/57/EÜ või 2009/75/EÜ nõuetele.

Kontrollimine: vaatluse ja mõõtevahendiga.

Kood 611. Lisaraskused

Nõuded: 1) traktori ja liikurmasina lisaraskused peavad vastama valmistaja poolt ettenähtule ning peavad olema paigaldatud valmistaja poolt ette nähtud viisil selleks ette nähtud kohtadesse;

2) lisaraskustele peab olema peale kantud nende ligikaudne mass;

3) alates 1. jaanuarist 2003. a esmregistreeritud traktori lisaraskused ja nende paigaldus peab vastama direktiivi 74/151/EMÜ või 2009/63/EÜ nõuetele.

Kontrollimine: vaatluse ja mõõtevahendiga.

Kood 612. Traktori koormusplatvormid

Nõuded: 1) koormusplatvormid peavad paiknema nii, et nende raskuskese asub traktori telgede vahel;

2) koormusplatvormi pikkus ei tohi olla suurem kui 1,4-kordne suurim traktori teljerööbe;

3) koormusplatvormi laius ei tohi olla suurem kui traktori laius;

4) koormusplatvormid peavad paiknema sümmeetriliselt traktori pikiteljega;

5) koormusplatvormid ei tohi paikneda kõrgemal kui 1,5 m maapinnast;

6) alates 1. jaanuarist 2003. a esmaregistreeritud traktori koormusplatvormid ja nende paigaldus peab vastama direktiivi 74/152/EMÜ või 2009/60/EÜ nõuetele.

Kontrollimine: vaatluse ja mõõtevahendiga.

Kood 613. Haakeseade

Nõuded: 1) haakeseade peab vastama valmistaja poolt ettenähtule;

2) haakeseadme poltühendused peavad olema pingutatud ja keevisliited pragudeta;

3) pukseeritava seadme ning vahetatava pukseeritava seadeldise haakeseade peab olema ühildatav traktori või liikurmasina haakeseadmetega;

4) alates 1. jaanuarist 2003. a esmaregistreeritud traktori haakeseade ja selle paigaldus peab vastama direktiivide 79/533/EMÜ ja 89/173/EMÜ ja 2009/58/EÜ ja 2009/144/EÜ nõuetele ning olema e-sertifitseeritud.

Kontrollimine: vaatluse ja mõõtevahendiga.

Kood 614. Haagise julgestuskett (-tross) ja kallurkasti julgestustugi

Nõuded: 1) kõikide haagiste haakeseadmed, v.a haagised, mis haakeseadme katkemisel ise pidurduvad, peavad olema dubleeritud julgestusketi või –trossiga;

2) kallurhaagise veokastil peab olema tugi või muu mehaaniline seade, mis võimaldab töötada või hooldada kallurit tõstetud veokasti all. Kui tugi või seade ei ole ette nähtud vastu pidama koormatud veokasti survele, st selle toega võib toestada ainult koormata veokasti, peab kerel või raamil olema nähtavas kohas sellekohane hoiatussilt.

Kontrollimine: vaatlusega.

Kood 615. Poritiivad ja poripõlled

Nõue: poritiivad ja poripõlled peavad vastama valmistaja poolt ettenähtule ja olema korralikult kinnitatud. Täiendavalt võib masinale paigaldada poritiibasid ja poripõllesid, et vähendada masina poolt ülestõstetava vee, kivide või muu materjali õhku paiskumist.

Täiendavalt masinale paigaldatud poritiivad ja poripõlled peavad olema terved ja korralikult kinnitatud.

Kontrollimine: vaatlusega.

Kood 616. Haagise veokasti põhi, külje- ja tagaluugid ning nende sulgurid

Nõuded: 1) veokasti põhi ja küljeluugid ning tagaluuk peavad olema terved;

2) luukide sulgurid peavad olema töökorras ja ei tohi iseeneslikult avaneda;

3) ükski teepinnast kuni 2 m kõrgusel asuv veokasti osa ei tohi haagise külgpinnast välja ulatuda rohkem kui 50 mm;

4) puidu, puidukimpude, metalli või torude veoks kasutatava veokasti, platvormi või aluspakkudega runga külgtulbad peavad olema metallist. Puidu või puidukimpude veol peab aluspakul olema vähemalt 10 mm kõrgune ülespoole suunatud servaga terasriba, mis takistab veose nihkumist pikisuunas. Haagise ehitus peab võimaldama külgtulpade vahelises alas veose sidumist haagise raami, platvormi või veokasti külge. Külgtulpade vahe korral alla 2,5 m peab vahemikus olema sidumiseks üks kinnitusaas (konks), suurema tulpade vahelise kauguse korral kaks kinnitusaasa (konksu).

Kontrollimine: vaatluse ja mõõtevahendiga.

Kood 617. Ühendusjuhtmed

Nõuded: 1) traktorit või liikurmasinat ning haagist ühendavate juhtmete pistikud ja pistikupesad peavad olema 6 V ja 12 V nimipingega elektrisüsteemi puhul «Tüüp 12N» nõuetele vastavad ning 24 V nimipingega elektrisüsteemi puhul «Tüüp 24N» nõuetele vastavad;

2) ühendusjuhtmed ei tohi olla vigastatud ja peavad olema kinnitatud.

Kontrollimine: vaatlusega.

Kood 618. Haagise tagumine allasõidutõke

Nõuded: 1) haagise tagumise allasõidutõkke kõrgus teepinnast tõkke alumise servani ei tohi olla üle 550 mm ja laius suurem tagasilla laiusest. Kaugus tõkke otsast kuni haagise külggabariidini ei tohi olla suurem kui 100 mm. Tõke ei tohi asetseda haagise tagaosast esiosa suunas kaugemal kui 450 mm. Tõkke profiili vähim laius on 100 mm ja profiili otsad ei tohi olla tahapoole pööratud;

2) allasõidutõket ei nõuta haagisel, millel tõke teeb haagise kasutamise võimatuks.

Kontrollimine: vaatluse ja mõõtevahendiga.

Kood 619. Esitelg

Nõuded: 1) esitelg peab olema kindlalt kinnitatud;

- 2) käänmiku osades ei tohi olla pragusid ega jääkdeformatsioone;
- 3) käänmiku tapi radiaallõtk peab vastama valmistaja poolt ettenähtule;
- 4) rattalaagrid peavad olema reguleeritud valmistaja poolt ettenähtule;
- 5) õõsttelje puksides ei tohi olla lõtku, mis ületab valmistaja poolt lubatud.

Kontrollimine: vaatluse ja mõõtevahendiga.

Kood 620. Tagatelg

- Nõuded:** 1) tagatelg peab olema kindlalt kinnitatud;
- 2) tagateljel ei tohi olla jääkdeformatsioone, lõtkusid ja pragusid;
 - 3) tagatelg ei tohi lekkida.

Kontrollimine: vaatluse ja mõõtevahendiga.

Kood 621. Roomiktraktori ja –liikurmasina alusvanker

- Nõuded:** 1) roomik peab olema pingutatud valmistaja poolt ettenähtud jõuga. Roomiku pingutussilinder ei tohi lekkida;
- 2) traktori või liikurmasina roomiku veoratas, kanderullikud, tugirullikud, juhtrullik ning pingutusrullik peavad vastama valmistaja poolt ettenähtule;
 - 3) roomiku veorattal ja rullikutel ei tohi esineda murdeid, pragusid ega muid vigastusi, mis olulisel määral mõjutavad traktori või liikurmasina kasutamist. Roomiku veoratta ja rullikute kulumine ei tohi ületada valmistaja poolt ettenähtud piire.

Kontrollimine: vaatlusega.

Kood 622. Täishaagise juhttelje (pöördtelje) lukusti

Nõue: kui täishaagise juhttelje (pöördtelje) lukusti on valmistaja poolt ette nähtud, siis peab see olema töökorras ega tohi iseeneslikult sisse või välja lülituda.

Kontrollimine: vaatlusega.

Grupp 7 Mootor

Kood 701. Üldnõuded mootorile

- Nõuded:** 1) mootorist kütuse, määrdeainete ja jahutusvedeliku lekkimine ei ole lubatud;
- 2) heitgaaside ja karterigaaside pihkumine ei ole lubatud.

Kontrollimine: vaatlusega.

Kood 702. Mootori kinnitus

Nõuded: 1) mootori kinnituspadjad peavad vastama valmistaja poolt ettenähtule;

2) kinnituspadjad peavad olema terved ja kinnitatud valmistaja poolt ettenähtule.

Kontrollimine: vaatlusega.

Kood 703. Toitesüsteem

Nõuded: 1) toitesüsteem peab vastama valmistaja poolt ettenähtule;

2) kütusepaak ja selle kork peavad vastama paagi valmistaja poolt ettenähtule;

3) kütusepaak peab paiknema valmistaja poolt ette nähtud kohas ja olema ettenähtud viisil kinnitatud;

4) kütuse lekkimine paagist või torudest/voolikutest ei ole lubatud;

5) alates 1. jaanuarist 2003. a esmaregistreeritud traktori kütusepaak ja selle paigaldus peab vastama direktiivi 74/151/EMÜ või 2009/63/EÜ nõuetele.

Kontrollimine: vaatlusega.

Kood 704. Heitgaaside väljalaskesüsteem

Nõuded: 1) heitgaaside väljalaskesüsteem peab vastama valmistaja poolt ettenähtud nõuetele. Selle ehituse omavoliline muutmine on keelatud;

2) heitgaaside väljalaskesüsteem peab olema ohutus kauguses kütusepaagist ja - torudest nii, et torude või paagi lekkimisel ei satuks kütus heitgaaside torudele;

3) heitgaaside pihkumine kogu väljalaskesüsteemi ulatuses ei ole lubatud;

4) vahetusheitgaasisüsteem peab olema nii ehituselt kui ka muudelt parameetritelt sarnane valmistaja poolt traktorile või liikurmasinale paigaldatud algsele süsteemile;

5) töötava mootoriga traktori või liikurmasina heitgaasitorustikust ei tohi ühelgi mootori püsival töörežiimil väljuda nähtavat suitsu, v.a veeaur;

Kontrollimine: vaatlusega.

Kood 705. Heitgaasid

Nõuded: 1) traktori ja liikurmasina heitgaaside saasteainete piirsisaldus peab vastama valmistaja poolt ettenähtud nõuetele;

2) alates 1. jaanuarist 2003. a esmregistreeritud traktori heitgaaside saasteainete piirsaldus peab vastama direktiivi 2000/25/EÜ nõuetele.

Kontrollimine: vaatlusega.

Kood 706. Müra

Nõuded: 1) traktori ja liikurmasina seisu- ja sõidumüra peavad vastama valmistaja poolt ettenähtud nõuetele;

2) alates 1. jaanuarist 2003. a esmregistreeritud traktori seisu- ja sõidumüra peavad vastama direktiivide 74/151/EMÜ ja 77/311/EMÜ ja 2009/63/EÜ ja 2009/76/EÜ nõuetele.

Kontrollimine: vaatlusega.

Kood 707. Käivitusblokeeringu lüliti

Nõuded: 1) traktoril ja liikurmasinal peab olema mootori käivitusblokeeringu lüliti ning see peab olema töökorras;

2) väljastpoolt kabiini või juhtimiskohta käivitataval traktoril ja liikurmasinal peab olema käivituskohalt nähtav kirje «KÄIK VÄLJA».

Kontrollimine: vaatluse ja proovilülitamisega.

Kood 708. Raadiohäirete summutid

Nõue: alates 1. jaanuarist 2003. a esmregistreeritud traktori raadiohäirete summutid peavad vastama direktiivi 72/245/EMÜ või 75/322/EMÜ või 2009/64/EÜ nõuetele.

Kontrollimine: vaatlusega.

Grupp 8 Jõuülekanne

Kood 801. Üldnõuded jõuülekandele

Nõuded: 1) traktori ja liikurmasina jõuülekannde osad peavad olema kaitstud nii, et traktori või liikurmasina normaalse kasutuse korral hoida ära õnnetusi;

2) alates 1. jaanuarist 2003. a esmregistreeritud traktori jõuülekannde osade katted ja nende paigaldus peab vastama direktiivi 89/173/EMÜ või 2009/144/EÜ nõuetele.

Kontrollimine: vaatluse ja mõõtevahendiga.

Kood 802. Sidur

Nõuded: 1) siduripedaali vabakäik peab vastama valmistaja poolt ettenähtule;

- 2) sidur ei tohi libiseda või kaasa vedada;
- 3) käigud peavad lülituma kergelt ja müratult.

Kontrollimine: vaatluse ja proovisõiduga.

Kood 803. Käigukast ja jaotuskast, lõppülekanne (rattareduktorid)

Nõuded: 1) käigukast, jaotuskast ja lõppülekanne peavad olema kindlalt kinnitatud;

2) käigukast, jaotuskast ja lõppülekanne peavad olema töokorras;

3) käigukast, jaotuskast ja lõppülekanne ei tohi lekkida;

4) alates 1. jaanuarist 2003. a esm registreeritud traktoril peab vastavalt direktiivile 79/533/EMÜ või 2009/58/EÜ olema tagasikäik, mis peab olema lülitatav juhi kohalt.

Kontrollimine: vaatluse ja proovisõiduga.

Kood 804. Kardaanelkanne

Nõuded: 1) kardaanelkanne peab olema kindlalt kinnitatud ja tasakaalustatud;

2) kardaanelkanne ei tohi vibreerida;

3) kardaanelkande kaitsed peavad vastama valmistaja poolt ettenähtule.

Kontrollimine: vaatluse ja proovisõiduga.

Kood 805. Peaülekanne

Nõuded: 1) peaülekanne ei tohi esineda ülemäärast kõrvalist müra;

2) peaülekanne ei tohi lekkida.

Kontrollimine: vaatlusega.

Kood 806. Jõuvõtuvõll

Nõuded: 1) jõuvõtuvõll peab töösse lülituma müratult ja piduriga varustatud jaotusvõll ei tohi pärast väljalülitamist pöörelda;

2) jõuvõtuvõlli tihendid ei tohi lekkida;

3) jõuvõtuvõll peab olema kaitsekattega varustatud;

4) alates 1. jaanuarist 2003. a esm registreeritud traktori jõuvõtuvõll ja selle kaitse ning kaitsme paigaldus peavad vastama direktiivi 86/297/EMÜ nõuetele.

Kontrollimine: vaatluse ja mõõtevahendiga.

Grupp 9 Hüdroüsteem

Kood 901. Üldnõuded hüdroüsteemile

- Nõuded:** 1) hüdroüsteem peab vastama valmistaja poolt ettenähtule ja olema töökorras;
- 2) töötamisel ei tohi esineda hüdroüsteemis liigset müra;
- 3) hüdroüsteem ei tohi lekkida.

Kontrollimine: vaatlusega.

Kood 902. Hüdrojagaja

- Nõuded:** 1) hüdrojagaja peab olema töökorras;
- 2) hüdrojagaja juhthoobade asendid peavad fikseeruma, kui valmistaja on seda ette näinud;
- 3) hüdrojagaja juhthoova tagastusautomaat peab olema töökorras, kui valmistaja on selle ette näinud.

Kontrollimine: vaatlusega.

Kood 903. Hüdroüsteemi torud ja voolikud

- Nõuded:** 1) hüdroüsteemi torude ja voolikute kinnitused peavad vastama valmistaja poolt ettenähtule ja ei tohi lekkida;
- 2) voolikud ei tohi olla keerdus, pragunenud või hõõrdunud.

Kontrollimine: vaatlusega.

Kood 904. Riputusseade

- Nõuded:** 1) riputusseadme ehitus peab vastama valmistaja poolt ettenähtule;
- 2) riputusseade peab tõstma ja langetama tööorganit sujuvalt;
- 3) riputusseade peab hoidma rippmasinat üleval (transpordiasendis) vastavalt valmistaja poolt ettenähtule.

Kontrollimine: vaatluse ja proovitõstmisega.

Grupp 10 Mõõtmised ja massid

Kood 1001. Üldnõuded

Nõuded: 1) traktori, liikurmasina ja haagise ning nendest koostatud masinrongi suurimad lubatud mõõtmed ja massid peavad vastama direktiivi 74/151/EMÜ või 89/173/EMÜ või 2009/63/EÜ või 2009/144/EÜ või käesoleva määruse nõuetele;

2) pukseeritava seadme, vahetatava pukseeritava seadeldise ning nendest koostatud masinrongi suurimad lubatud mõõtmed ja massid peavad vastama käesoleva määruse nõuetele;

3) traktori ja liikurmasina mõõtmete määramine peab toimuma direktiivi 2009/144/EÜ metoodika kohaselt ning haagise, pukseeritava seadme ja vahetatava pukseeritava seadeldise mõõtmete määramine peab toimuma direktiivi 97/27/EÜ metoodika kohaselt. Masina, mis on varustatud topeltratastega, laiuse mõõtmisel ei arvestata välimiste rataste laiust, kui koos topeltratastega ei ulatu masina laius üle 3,00 m.

4) veosega või veoseta masin, mille laius ületab 2,55 m või köetava-, termos-, külmik- või külmutushaagise korral ületab 2,60 m, peab olema tähistatud käesoleva määruse koodi 107 kohase laia masina tunnusmärgiga.

5) masina külgpinnast ühelt poolt rohkem kui 0,2 m väljaulatava veose korral tuleb veos tähistada käesoleva määruse koodi 216 nõuete kohaselt või määruse koodi 107 kohase laia sõiduki tunnusmärgiga. Masinrongi korral arvestatakse veose külgpinnast väljaulatuvus laiemast masinast.

6) koodi 1005 nõuded kehtivad Kaitseväe ja Kaitseliidu registrisse kantud sõiduki tegelikule massile teeliikluses osalemisel.

Kontrollimine: vaatluse ja mõõtevahendiga.

Kood 1002. Traktori ja liikurmasina suurimad lubatud mõõtmed

Nõuded: 1) traktori ja liikurmasina suurim lubatud pikkus on 12,0 m;

2) traktori suurim lubatud laius on 2,55 m;

3) traktori ja liikurmasina suurim lubatud kõrgus on 4,0 m;

4) liikurmasina suurim lubatud laius on 3,00 m.

Kontrollimine: vaatluse ja mõõtevahendiga.

Kood 1003. Haagise (täis-, kesktelg- ja poolhaagise), pukseeritava seadme, vahetatava pukseeritava seadeldise ja masinrongi suurimad lubatud mõõtmed

Nõuded: 1) suurim lubatud pikkus on:

a) täis- või kesktelgahaagisel – 12,0 m;

b) poolhaagisel (veopoldist tagaosani) – 12,0 m;

c) pukseeritav seade või vahetatav pukseeritav seadeldis – 12,0 m;

d) masinrongil täis- ja/või kesktelgahaagisega – 18,75 m;

e) masinrongil poolhaagisega – 16,5 m;

f) masinrongil pukseeritava seadme veol – 18,75 m;

2) haagise, pukseeritava seadme või vahetatava pukseeritava seadeldise suurim lubatud laius on 3,00 m;

3) haagise, pukseeritava seadme, vahetatava pukseeritava seadeldise või masinrongi suurim lubatud kõrgus on 4,00 m, elusloomade veol 4,4 m.

Kontrollimine: vaatluse ja mõõtevahendiga.

Kood 1004. Suurimad lubatud registriteljekoormused

Nõuded: 1) veotelje suurim lubatud registriteljekoormus üksikul teljel on 11,5 t;

2) veetava telje suurim lubatud registriteljekoormus üksikul teljel on 10,0 t;

3) traktori või liikurmasina 2-teljelise teliku suurim lubatud registrikoormus on:

a) telgede vahekaugus d on väiksem kui 1,0 m – 11,5 t;

b) telgede vahekaugus d on vähemalt 1,0 m, kuid väiksem kui 1,3 m – 16 t;

c) telgede vahekaugus d on vähemalt 1,3 m, kuid väiksem kui 1,8 m – 18 t;

d) paaristelgede vahekaugus d on vähemalt 1,3 m, kuid väiksem kui 1,8 m, kui veoteljel on paarisrattad ja õhkvedrustus või sellega samaväärne vedrustus või mõlemal veoteljel on paarisrattad ja ühegi telje koormus ei ületa 9,5 t – 19,0 t;

4) 2-teljelise telikuga täis-, kesktelg- või poolhaagise teliku suurim lubatud registrikoormus on:

a) telgede vahekaugus d on väiksem kui 1,0 m – 11 t;

b) telgede vahekaugus d on vähemalt 1,0 m, kuid väiksem kui 1,3 m – 16 t;

c) telgede vahekaugus d on vähemalt 1,3 m, kuid väiksem kui 1,8 m – 18 t;

d) telgede vahekaugus d on 1,8 m või suurem – 20 t;

5) 3-teljelise telikuga täis-, kesktelg- või poolhaagise teliku suurim lubatud registrikoormus on:

a) telgede vahekaugus d on väiksem kui 1,3 m – 21 t;

b) telgede vahekaugus d on vähemalt 1,3 m, kuid väiksem kui 1,4 m – 24 t;

c) telgede vahekaugus d on suurem kui 1,4 m – 24 t;

5) 4 või suurema telgede arvuga telikuga täis-, kesktelg- või poolhaagise teliku suurim lubatud registrikoormus – 24 t.

Kontrollimine: vaatluse ja registreerimisdokumentide järgi või mõõtevahendiga.

Kood 1005. Traktori ja liikurmasina suurimad lubatud registrimassid

Nõuded: 1) 2-teljelise traktori või liikurmasina suurim lubatud registrimass on 18 t;

2) 3-teljelise traktori või liikurmasina suurim lubatud registrimass on 25 t;

3) 4-teljelise traktori või liikurmasina suurim lubatud registrimass on 31 t;

4) alates 1. juulist 2009. a esmarestreeritavate traktorite suurimad lubatud massid on:

- a) 2-teljelise T1, T2, T4.1, C1, C2 ja C4.1 kategooria traktori registrimass – 18 t;
- b) 3-teljelise T1, T2, T4.1, C1, C2 ja C4.1 kategooria traktori registrimass – 24 t;
- c) 2-, 3- või 4- teljelise T4.3 ja C4.3 kategooria traktori registrimass – 10 t;
- d) 2- või 3-teljelise T3 ja C3 kategooria traktori tühimag – 0,6 t.

5) Kaitseväge ja Kaitseleidu ratasbuldooseri ja ratasfrontaallaaduri suurim lubatud mass on 22 t;

6) elastsete elementidega Kaitseväge või Kaitseleidu roomiksõiduki suurim lubatud mass on 40 t.

Kontrollimine: vaatluse ja registreerimisdokumentide järgi.

Kood 1006. Haagise suurimad lubatud registrimassid

Nõuded: 1) 1-teljelise kesktelghaagise suurim lubatud registrimass on 10 t;

2) 2-teljelise täis- või kesktelghaagise suurim lubatud registrimass on 18 t;

3) 3- teljelise täishaagise ja 3- teljelise või suurema telgede arvuga kesktelghaagise lubatud suurim registrimass on 24 t;

4) 4-teljelise või suurema telgede arvuga täishaagise lubatud suurim registrimass on 30 t.

Kontrollimine: vaatluse ja registreerimisdokumentide järgi.

Kood 1007. Masinrongi suurimad lubatud tegelikud massid

Nõuded: 1) 2-teljelisest traktorist või liikurmasinast ja 1-teljelisest kesktelghaagisest koosneva masinrongi suurim lubatud tegelik mass on 28 t;

2) 3-teljelisest traktorist või liikurmasinast ja 1-teljelisest kesktelghaagisest koosneva masinrongi suurim lubatud tegelik mass on 35 t;

3) 4 või suurema telgede arvuga traktorist või liikurmasinast ja 1-teljelisest kesktelghaagisest koosneva masinrongi suurim lubatud tegelik mass on 40 t;

4) 2-teljelisest traktorist või liikurmasinast ja 2-teljelisest täis- või kesktelghaagisest koosneva masinrongi suurim lubatud tegelik mass on 36 t;

5) 2-teljelisest traktorist või liikurmasinast ja 3 või suurema telgede arvuga täis- või kesktelghaagisest koosneva masinrongi suurim lubatud tegelik mass on 40 t;

6) 3 või suurema telgede arvuga traktorist või liikurmasinast ja 2-teljelisest täis- või kesktelghaagisest koosneva masinrongi suurim lubatud tegelik mass on 40 t;

7) 3 või suurema telgede arvuga traktorist või liikurmasinast ja 3 või suurema telgede arvuga täis- või kesktelghaagisest koosneva masinrongi suurim lubatud tegelik mass on 44 t;

- 8) 2-teljelisest traktorist või liikurmasinast ja 1-teljelisest poolhaagisest koosneva masinrongi suurim lubatud tegelik mass on 28 t;
- 9) 3-teljelisest traktorist või liikurmasinast ja 1-teljelisest poolhaagisest koosneva masinrongi suurim lubatud tegelik mass on 35 t;
- 10) 4 või suurema telgede arvuga traktorist või liikurmasinast ja 1-teljelisest poolhaagisest koosneva masinrongi suurim lubatud tegelik mass on 40 t;
- 11) 2-teljelisest traktorist või liikurmasinast ja 2-teljelisest poolhaagisest koosneva masinrongi suurim lubatud tegelik mass:
a) poolhaagise telgede vahekaugus d on vähemalt 1,3 m, kuid väiksem kui 1,8 m on 36 t;
b) poolhaagise telgede vahekaugus d on 1,8 m või suurem on 38 t;
- 12) 2-teljelisest traktorist või liikurmasinast ja 3 või suurema telgede arvuga poolhaagisest koosneva masinrongi suurim lubatud tegelik mass on 40 t;
- 13) 3 või suurema telgede arvuga traktorist või liikurmasinast ja 2-teljelisest poolhaagisest koosneva masinrongi suurim lubatud tegelik mass on 40 t;
- 14) 3 või suurema telgede arvuga traktorist või liikurmasinast ja 3 või suurema telgede arvuga poolhaagisest koosneva masinrongi suurim lubatud mass on 44 t;
- 15) 3 või suurema telgede arvuga traktorist või liikurmasinast ja 2 või suurema telgede arvuga, konteinerite veo poolhaagisest koosneva masinrongi, mida kasutatakse kombineeritud kaubaveol, suurim lubatud tegelik mass on 44 t;
- 16) pukseeritava seadme või vahetatava pukseeritava seadeldise tegelik mass ei tohi ületada traktori või liikurmasina tegelikku massi.

Kontrollimine: vaatluse ja registreerimisdokumentide järgi või mõõtevahendiga.

Kood 1008. Masinrongi koostamine

- Nõuded:** 1) traktori või liikurmasina järele võib olla haagitud haagis, mille tegelik mass ja vertikaalkoormus haakepunktile ei ületa traktori või liikurmasina valmistaja poolt määratud suurus;
- 2) kui traktori või liikurmasina valmistaja ei ole punktis 1 toodud suurus määranud või need andmed ei ole kättesaadavad, võib traktori või liikurmasina järele olla haagitud:
a) pidurita haagis, mille tegelik mass ei ületa kahekordset traktori või liikurmasina tühimagi;
b) traktori või liikurmasina juhi poolt piduripedaaliga juhitava pidurisüsteemiga haagis, mille tegelik mass ei ületa kolmekordset traktori või liikurmasina tühimagi;

3) traktori või liikurmasina või masinrongi pukseerimisel peavad olema täidetud liiklusseaduse § 62 toodud nõuded ning pukseeritava seadme veol liiklusseaduse § 63 toodud nõuded;

Kontrollimine: vaatluse ja registreerimisdokumentide järgi või mõõtevahendiga.

Kood 1009. Veose lubatud suurimad mõõtmed

Nõue: veose laius ei tohi ületada 3,00 m, veose kõrgus maapinnast ei tohi ületada 4,5 m ning veos ei tohi ulatuda masinast või masinrongist ette- ega tahapoole üle 2,00 m. Masina või masinrongi pikkus koos veosega ei tohi ületada käesoleva määruse koodides 1002 ja 1003 kehtestatud nõudeid.

Grupp 11 Nõuded vanasõidukile

Kood 1101. Vanasõiduki originaalsus

Nõuded: 1) vanasõiduki vastavus originaalsusele:

- a) valmistamisajaga enne 1. jaanuarit 1930. a – vähemalt 70 % ulatuses;
- b) valmistamisajaga alates 1. jaanuarist 1930. a kuni 31. detsembrini 1945. a – vähemalt 75 % ulatuses;
- c) valmistamisajaga alates 1. jaanuarist 1946. a kuni 31. detsembrini 1960. a – vähemalt 85 % ulatuses;
- d) valmistamisajaga alates 1. jaanuarist 1961. a kuni 31. detsembrini 1970. a – vähemalt 90 % ulatuses;
- e) valmistamisajaga alates 1. jaanuarist 1970. a ja vähemalt 35 aastat tagasi – vähemalt 95 % ulatuses;

2) originaalsuse hindamisel kontrollitakse kere, pinnakatte, veermiku, mootori, jõuülekanne, elektriseadmete, interjööri, varustuse ja muude osade vastavust originaalsusele;

3) originaalseks loetakse ka originaaliga äravahetamiseni sarnased detailid, seadmed, pinnakate ja muud osad;

4) kabiiniga traktori või liikurmasina interjäär, istmed, polsterdus ning muud riide või muu sarnase materjaliga kaetud detailid (sh plastdetailid) peavad olema terved ja puhtad;

5) masina nähtaval välispinnal ei tohi olla korrosiooni ega pinnakatte kahjustusi.

Kontrollimine: vaatlusega.

Kood 1102. Vanasõiduki tehnonõuded ja nõuded selle varustusel

Nõuded: 1) mootorist, kütuse- ja jahutussüsteemist, jõuülekandest, piduriseadmetest, hüdraulilistest tööseadmetest ning veermikust õlide või kütuse lekkimine ei ole lubatud;

2) heitgaaside pihkumine kogu süsteemi ulatuses ei ole lubatud;

3) piduriseadmed peavad olema töökorras ja võimaldama masinat peatada;

- 4) valgustus- ja valgussignalisatsiooniseadmed peavad olema töökorras;
- 5) juhtimisseadmetes ja veermikus ei tohi olla vigastusi ega jääkdeformatsioone, esinevad lõtkud ei tohi olulisel määral mõjutada masina kasutamist;
- 6) muud seadmed peavad olema töökorras;
- 7) kere detailides ja raamis ei tohi olla pragusid ega murdeid;
- 8) kabiiniga traktori või liikurmasina interjäär, istmed, polsterdus ning muud riide või muu sarnase materjaliga kaetud detailid (sh plastdetailid) peavad olema terved;
- 9) õhkrehvil ei tohi esineda sisemisi ega välimisi koordi läbivaid vigastusi või turvise eraldumist koordist. Õhkrehvi turvisemustri jääksügavus peab olema vähemalt 3,0 mm. Täisrehvil ei tohi esineda vigastusi ega deformatsioone, mis olulisel määral mõjutavad masina kasutamist;
- 10) masina nähtaval välispinnal ei tohi olla korrosiooni ega pinnakatte kahjustusi;
- 11) masinal peab olema kood 101 nõuetele vastav registreerimismärk, lisaks peab traktor ja liikurmasin vastama koodis 104 kehtestatud tulekustuti nõuetele, koodis 105 kehtestatud aeglase sõiduki tunnusmärgi nõuetele ning koodis 106 kehtestatud ohukolmnurga nõuetele.

Kontrollimine: vaatluse ja mõõtevahendiga