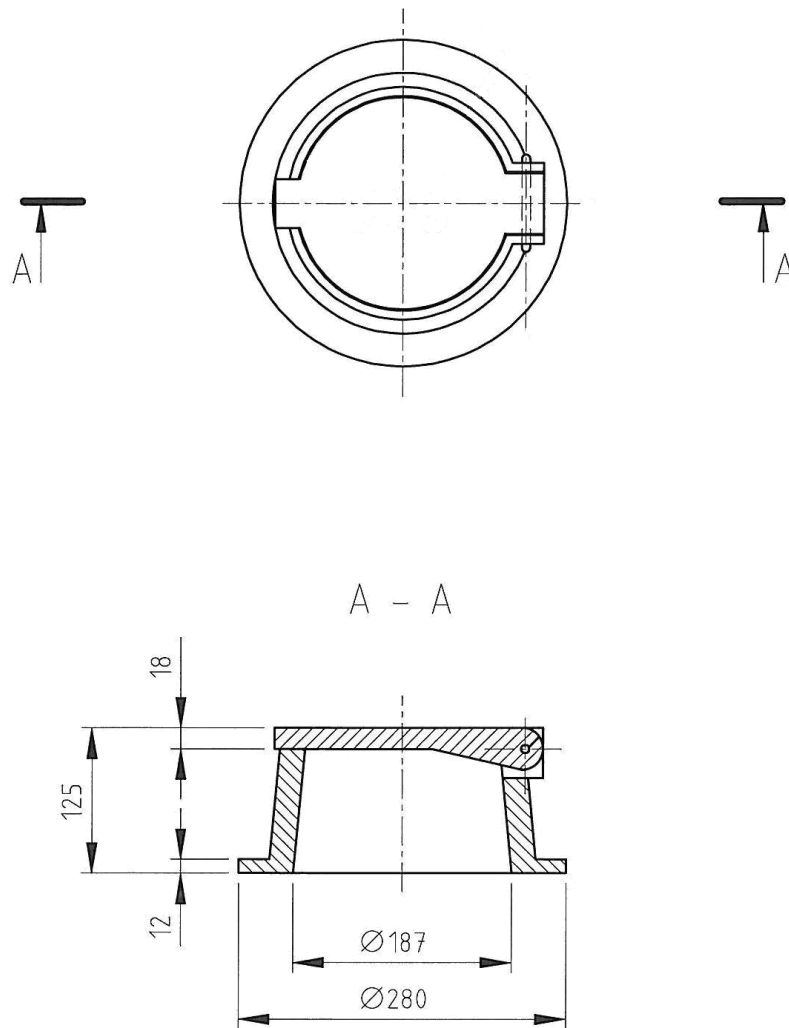
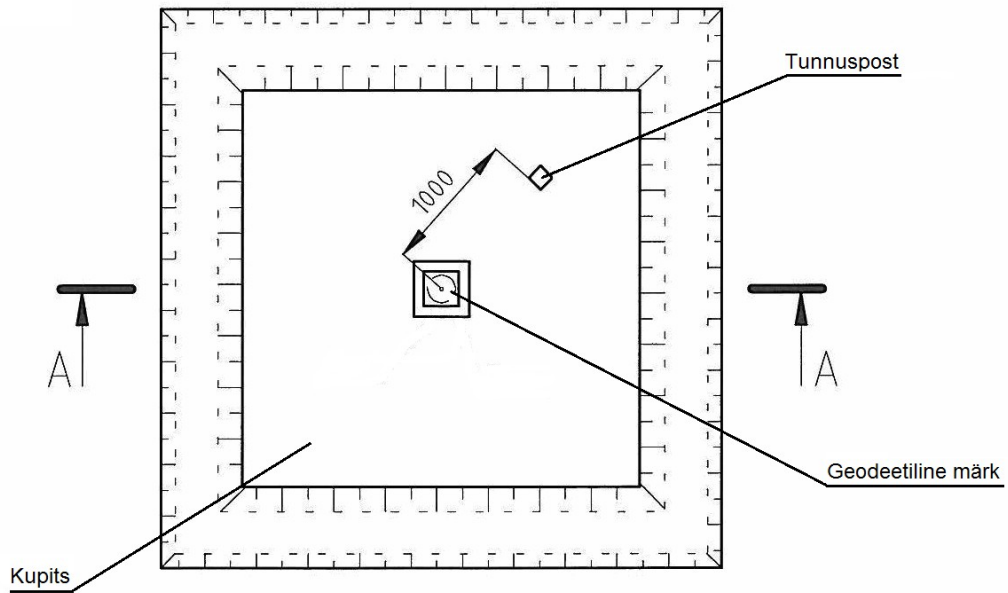


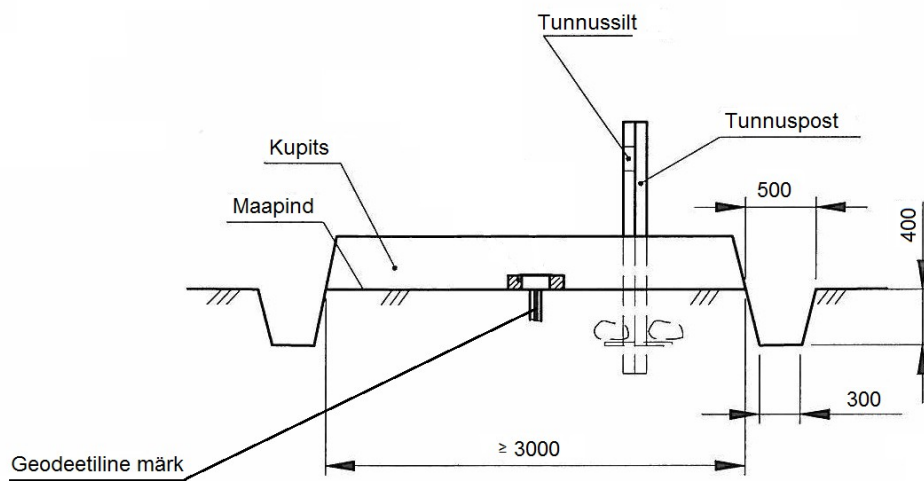
Keskkonnaministri 28.06.2013. a määrus nr 50
„Geodeetiliste tööde tegemise ja geodeetilise märgi tähistamise kord,
geodeetilise märgi kaitsevööndi ulatus
ning kaitsevööndis tegutsemiseks loa taotlemise kord”
Lisa



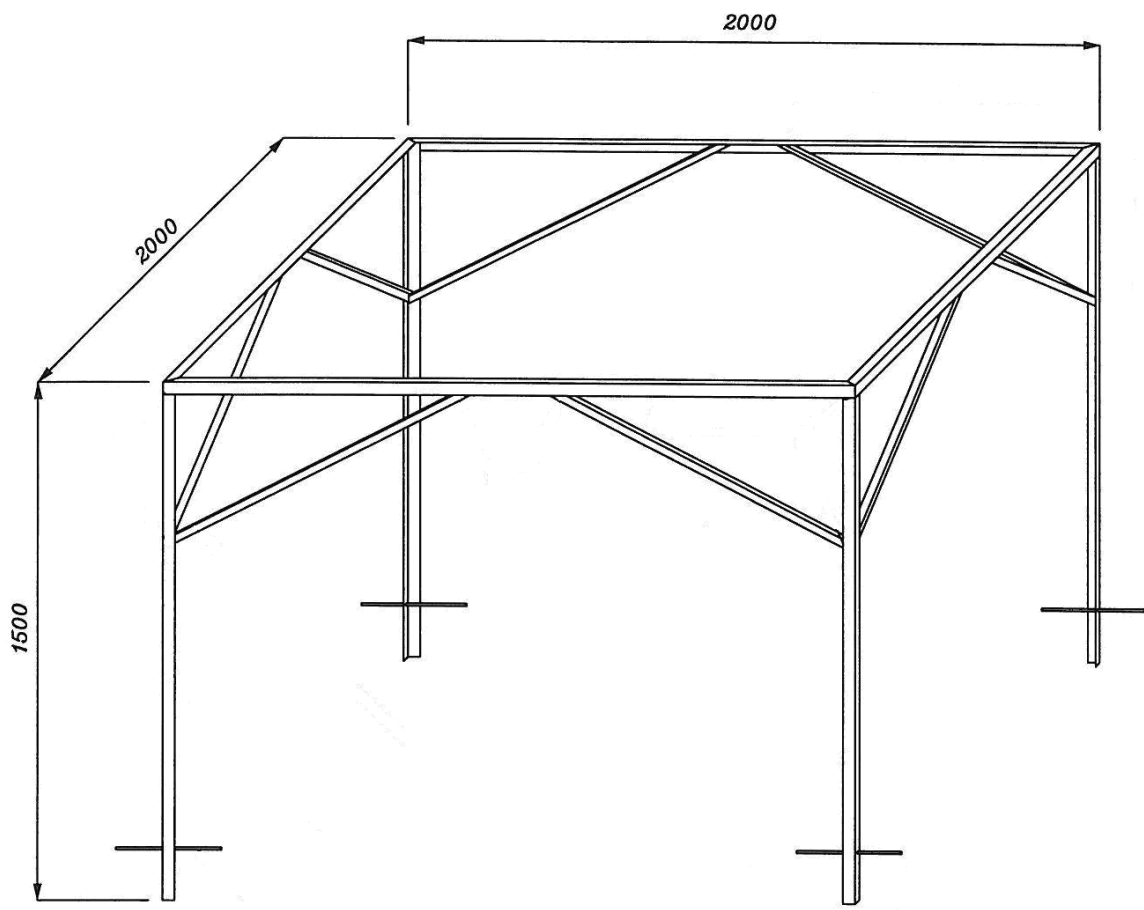
Joonis 1. Geodeetilise märgi katteluuk (mõõdud mm)



A - A



Joonis 2. Geodeetilise märgi kupits (mõõdud mm)



Joonis 3. Geodeetilise märgi kaitseaed (mõõdud mm)