

## NÕUDED ALATES 1. JAANUARIST 1997. A LIIKLUSREGISTRISSE KANTUD VÕI KANTAVALE SÕIDUKILE, VÄLJA ARVATUD 30-AASTASED JA VANEMAD SÕIDUKID

Sõiduki tehnonõuded ja varustus peavad vastama järgmistele nõuetele:

### **Grupp 1 Varustus**

#### **Kood 101. Registreerimismärk**

1. Liiklusregistrisse kantud sõiduki registreerimismärk peab vastama liikluseaduse § 76 lõike 13 alusel kehtestatud majandus- ja kommunikatsiooniministri määrmises sätestatud nõuetele. Vabariigi Presidendi sõidukil võib registreerimismärgi asemel kasutada suurt riigivappi kandvat märki. Teistes riikides registreeritud sõiduki registreerimismärk peab vastama EÜ Nõukogu määruse (EÜ) nr 2411/98 nõuetele.

2. Registreerimismärk peab olema loetav hajutatud päevavalguse korral 40 meetri ulatuses ja pimedal ajal tagumine registreerimismärk, nõuetekohase registreerimismärgi valgustusega, 25 meetri ulatuses. Loetavust kontrollitakse 1,5 meetri kõrguselt ja sõiduki külgservade pikendustasapindade vaheliselt alalt vaadelduna.

3. M ja N kategooria sõidukil peab üks registreerimismärk olema kinnitatud sõiduki ette esimesele lauppinnale ja teine direktiivi 70/222/EMÜ nõuetele vastavalt sõiduki taha. Eesmise märgi asukoha valikul tuleb märk kinnitada tulenevalt sõiduki kujust võimalikult risti sõiduki pikisümmeetriatasandiga ja vertikaalsuunaline kalle ei tohi olla üle 15°. O kategooria sõidukil peab registreerimismärk olema kinnitatud direktiivi 70/222/EMÜ nõuetele vastavalt sõiduki taha. L kategooria sõidukil peab registreerimismärk olema kinnitatud direktiivi 2009/62/EÜ või määruse 44/2014/EL nõuetele vastavalt sõiduki taha. Üksiksõiduki kinnituseks esitatud M, N või O kategooria sõidukil või tüübikinnituse raamistikust välja jääval sõidukil võib tagumise registreerimismärgi koht asuda sõiduki pikikeskeltjest paremal pool tingimusel, et tegemist on tootja poolse originaalpaigalduskohaga.

4. Sõidukil, mille registreerimismärgi kinnituskoht registreerimismärgile ei sobi, võib kasutada lisakinnitusvahendeid ja paigaldada valgusteid nii, et oleks tagatud tagumise registreerimismärgi loetavus.

5. Registreerimismärk peab olema deformeerimata ja ilma katteta.

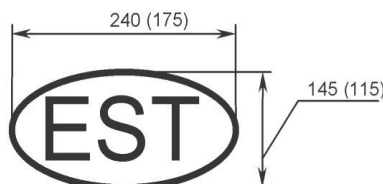
6. Kinnitusdetailid ei tohi halvendada registreerimismärgi loetavust. Sõiduki esi- või tagaosa väljastpoolt nähtavale kohale on keelatud paigaldada registreerimismärgi nähtavaid tunnuseid omavaid või matkivaaid märke.

7. Sõidukil tohib kasutada ainult riiklikku registreerimismärki, mille numbrikombinatsioon vastab liiklusregistri või registreerimistunnistuse andmetele.

**Kontrollimine:** vaatluse ja mõõtevahendiga.

### Kood 102. Riigi tunnusmärk

1. Riigi tunnusmärk (edaspidi *märk*) on ellips, mille telgede pikkused on vähemalt 240 mm ja 145 mm. L kategooria sõidukitel ja nende haagistel on lubatud kasutada märki mõõtmetega 175 mm ja 115 mm (vt joonis 1). Märki värv on valge, tähe kombinatsioon ja ääris on mustad



Joonis 1. Riigi tunnusmärk

2. Märk peab olema hajutatud päevavalguse korral loetav vähemalt 40 m kauguselt.

3. Märkile on keelatud kanda või juurde lisada muud sümbolikat ja kasutada seda muudel eesmärkidel.

4. Märk kinnitatakse sõiduki tagaosale.

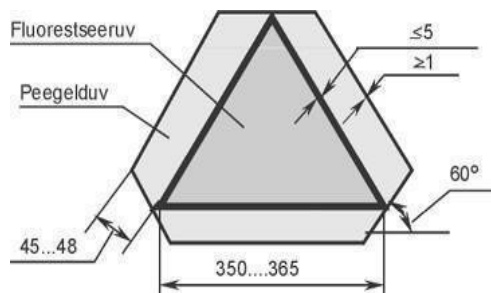
5. Sõidukile ei tohi kinnitada ühe riigi tunnusmärki ja teise riigi registreerimismärki, välja arvatud tähtajaliselt Eestis registreeritud teise riigi sõidukid.

6. Euroopa Liidu liikmesriigis registreeritud sõidukil võib riigi tunnusmärk olla kantud sõiduki registreerimismärkile vastavalt EÜ Nõukogu määrusele (EMÜ) nr 2411/98.

**Kontrollimine:** vaatluse ja mõõtevahendiga.

### Kood 103. Aeglase sõiduki tunnusmärk

1. Aeglase sõiduki tunnusmärk peab vastama E-reegli nr 69 nõuetele (vt joonis 2)



Joonis 2. Aeglase sõiduki tunnusmärk

2. Aeglase sõiduki tunnusmärk peab asuma sõiduki taga keskel või vasaku ääre lähedal.

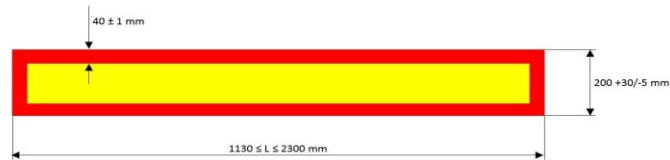
**Kontrollimine:** vaatluse ja mõõtevahendiga.

## Kood 104. Suure sõiduki tunnusmärk

1. O<sub>3</sub> ja O<sub>4</sub> kategooria sõidukile peab taha olema kinnitatud E-reegli nr 70 nõuetele vastavad suure sõiduki tunnusmärgid (edaspidi *tunnusmärk*). Kui tunnusmärgile on kirjutatud sõna „*Topp*“, peab see märgi külg jääma ülespoole. Tunnusmärkide komplekt koosneb ühest, kahest või neljast nelinurksest märgist, mille pikkuste summa ei tohi olla väiksem kui 1130 mm või suurem kui 2300 mm.

2. Haagise (kesktelik-, täis- ja poolhaagise) tunnusmärgil peab olema kollane valgustpeegeldav ristkülik ja seda ümbritsev punane fluorestseeruv või valgustpeegeldav ääris (vt joonis 3):

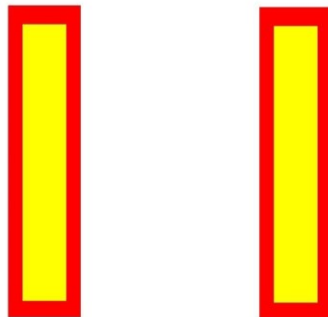
a)



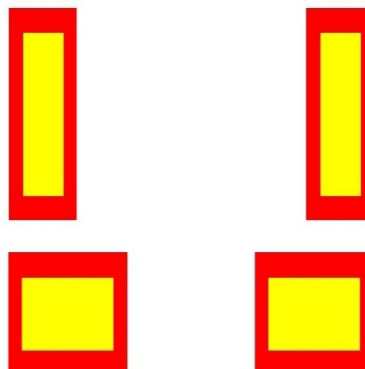
b)



c)



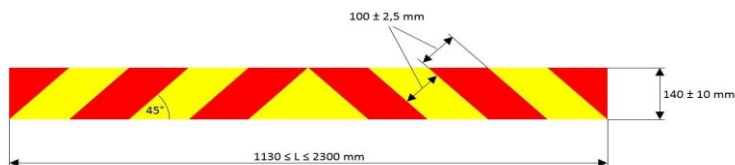
d)



Joonis 3. Haagise tunnusmärk  
a, b, c ja d on näited tunnusmärkide paigaldusest haagise tagaosale

3. N3 kategooria sõidukile, välja arvatud sadulveduk, taha kinnitatakse E- reegli nr 70 nõuetele vastavad tunnusmärgid, millel peavad olema vaheldumisi kollased valgustpeegeldavad ja punased fluorestseerivad või valgustpeegeldavad kaldtriibud (joonis 4):

a)



b)



c)



d)

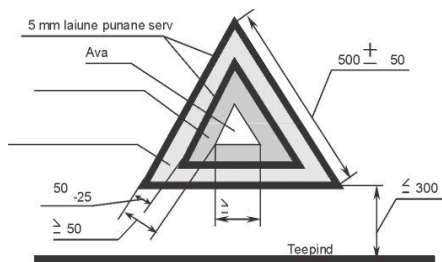


Joonis 4. N3 kategooria sõiduki tunnusmärk  
a, b, c ja d on näited tunnusmärkide paigaldusest N3 kategooria sõiduki, välja arvatud sadulveduk, tagaosale.

**Kontrollimine:** vaatluse ja mõõtevahendiga.

### Kood 105. Ohukolmnurk

Mootorsõiduki ohukolmnurk peab vastama E-reegli nr 27 nõuetele (vt joonis 5).



Joonis 5. Ohukolmnurk

**Kontrollimine:** vaatluse ja mõõtevahendiga.

### Kood 106. Ratta tõkisking

1. M, N ja O kategooria sõidukil peab olema kaks kasutamiskõlblikku, ratta läbimõõdule vastavat tõkiskinga.
2. Üle 3,5-t täismassiga mootorsõidukil ja üle 750 kg täismassiga haagisel peab tõkisking vastama tabelis 1 toodud nõuetele.

Tabel 1

Rehvi välisraadiuse nimimõõde (mm)	Tõkiskinga pikkus (mm)	Tõkiskinga laius (mm)	Tõkiskinga kõrgus (mm)	Tõkiskinga toetuspinna raadius (mm)	Tõkiskingale lubatav suurim koormus (kg)
380	260	120	150	360	1500
480	320	160	190	460	3500
600	400	200	230	560	6500
800	600	250	330	700	10 000

**Kontrollimine:** vaatluse ja mõõtevahendiga.

### Kood 107. Esmaabivahendid

1. M ja N kategooria sõiduki esmaabivahendid ja nende märgistus peab vastama töötervishoiu ja tööohutuse seaduse §-i 13<sup>2</sup> nõuetele.
2. Esmaabivahendid peavad asuma juhile kättesaadavas kohas.

**Kontrollimine:** vaatlusega.

### Kood 108. Tulekustuti

1. Mitte üle 3,5 t täismassiga M<sub>1</sub> ning N<sub>1</sub> kategooria sõidukil peab olema üks vähemalt 1 kg tulekustutusaine massiga tulekustuti.
2. Üle 3,5 t täismassiga M<sub>1</sub> kategooria, koos juhiga mitte üle 17 istekoha M<sub>2</sub> ja M<sub>3</sub> kategooria ning N<sub>2</sub> ja N<sub>3</sub> kategooria sõidukis peab olema üks vähemalt 2 kg tulekustutusaine massiga tulekustuti.
3. Koos juhiga üle 17 istekoha M<sub>2</sub> ja M<sub>3</sub> kategooria sõidukis peab olema üks vähemalt 6 kg tulekustutusaine massiga tulekustuti või kaks vähemalt 2 kg tulekustutusaine massiga tulekustutit, seejuures peab üks olema juhi läheduses. Liigendatud sõiduki puhul peab üks vähemalt 2 kg tulekustutusaine massiga tulekustuti olema igas liigendatud osas ning haagise puhul peab üks vähemalt 2 kg tulekustutusaine massiga tulekustuti olema haagises.
4. Nõuded M ja N kategooria sõiduki tulekustutitele on kehtestatud „Tuleohutuse seaduse“ § 32 lõike 5 alusel kehtestatud siseministri määrusega ja nõuded nende asukoha märgistamisele on kehtestatud „Töötervishoiu ja tööohutuse seaduse“ § 4 lõike 4 alusel kehtestatud sotsiaalministri määrusega. Tulekustutite asukohad peavad olema tähistatud M<sub>2</sub> ja M<sub>3</sub>, kategooria sõidukites.

5. Tulekustuti peab olema töökorras ja asuma kättesaadavas kohas ning olema kättesaadavalt kinnitatud sellisel, et kinnituste avamine oleks võimalik ilma abivahenditeta.

**Kontrollimine:** vaatlusega.

### **Kood 109. Sõidumeerik**

1. Lubatud on kasutada sõidumeerikut, mille andmeplaadile on kantud AETR või EÜ Nõukogu määruse (EMÜ) nr 3821/85 nõuetele vastav tüübikinnitus tunnusmärk.

2. Sõidumeerik peab olema kontrollitud ja paigaldatud vastavalt kehtestatud korrale.

**Kontrollimine:** vaatlusega või katsesõiduga.

### **Kood 110. Lapse turvaseade**

1. Laste turvaseade (häll, iste, ekraan, rihm, rakend, istmetugi jms) peab vastama direktiivi 77/541/EMÜ või E-reegli nr 129 või vähemalt E-reegli nr 44 03 paranduste seeria nõuetele.

2. Sõidukisse paigaldatud lapse turvaseade võib olla:

2.1. integreeritud, mis koosneb rihmade kombinatsioonist või painduvatest seadistest, kinnituslukust, reguleerimise seadisest, kinnitusdetailidest või täiendavast istmest või löögikaitsekilbist ning on kinnitavad integreeritud rihma või rihmade abil;

2.2. mitteintegreeritud, mis võib koosneda osalisest turvasüsteemist, mis moodustab lapse täieliku turvasüsteemi, kui seda kasutatakse koos täiskasvanute jaoks ettenähtud turvavööga, mis ümbritseb lapse keha või hoiab paigal seadme, millesse laps on asetatud.

3. Direktiivi 77/541/EMÜ ja E-reegli nr 44 kohast laste turvaseadet võib kasutada järgneva liigituse alusel:

3.1. 0 rühm: lapsed kaaluga alla 10 kg;

3.2. 0+ rühm: lapsed kaaluga alla 13 kg;

3.3. I rühm: lapsed kaaluga 9 – 18 kg;

3.4. II rühm: lapsed kaaluga 15 – 25 kg;

3.5. III rühm: lapsed kaaluga 22 – 36 kg.

4. Lapse turvaseade peab olema sõidukisse paigaldatud vastavalt turvaseadme valmistaja poolt ette nähtud paigaldusteabele. Lapse turvaseadet ei tohi paigaldada sõidukisse, milles turvaseadme kasutamine ei ole turvaseadme valmistaja poolt ette nähtud.

**Kontrollimine:** vaatlusega.

### **Kood 111. Motokiiver**

1. Motokiiver ja motokiivri visiir peavad vastama E-reegli nr 22 nõuetele.

2. Pimeda ajal kasutatava mootorsõidukijuhi motokiivri visiiri läbipaistvus peab olema vähemalt 80 % ja valge ajal kasutatava mootorsõidukijuhi motokiivri visiiri läbipaistvus peab olema vähemalt 50 %.

**Kontrollimine:** vaatluse ja mõõtevahendiga.

### **Kood 112. Laia sõiduki tunnusmärk**

Laia sõiduki tunnusmärk peab vastama ja olema paigaldatud vastavalt liikluseaduse § 34<sup>1</sup> lõike 7 alusel kehtestatud nõuetele.

**Kontrollimine:** vaatluse ja mõõtevahendiga.

### **Kood 113. Kiiruspiirangu tunnusmärk**

Kiiruspiirangu tunnusmärk on 150 – 200 mm läbimõõduga musta või punase äärisega kollane või valge ring, milles olev must number näitab märki kandva sõiduki lubatud suurimat kiirust. Äärise laius on 1/12 ringi läbimõõtu.

**Kontrollimine:** vaatluse ja mõõtevahendiga.

### **Kood 114 Lasterühma tunnusmärk**

1. Alates 1. jaanuarist 2020. a peab lasterühma tunnusmärk olema vähemalt 400 mm küljepikkusega musta äärisega kollane valgustpeegeldav ruut, milles on liiklusemärgi 173a kujund. Äärise laius on 1/12 ruudu külje pikkusest.

2. Lasterühma tunnusmärk ei tohi asetseda mõõdetuna teepinnast madalamal kui 500 mm ja kõrgemal kui 1500 mm ning asuma sõiduki esiküljel parempoolses servas ja tagaküljel vasakpoolses servas. Märk ei tohi olla varjatud aga võib asetseda klaasi taga, mille läbipaistvus on vähemalt 70 %.

**Kontrollimine:** vaatluse ja mõõtevahendiga

### **Kood 115. Väljaulatava veose tunnusmärk**

Sõidukist või autorongist ette- või tahapoole üle 1 m väljaulatava veose kaugeim punkt peab olema tähistatud väljaulatava veose tunnusmärgiga. Väljaulatava veose tunnusmärk peab vastama ja olema paigutatud vastavalt liikluseaduse § 34<sup>1</sup> lõike 7 alusel kehtestatud nõuetele.

**Kontrollimine:** vaatluse ja mõõtevahendiga.

## **Grupp 2 Valgustus- ja valgussignalisatsiooniseadmed**

### **Kood 201. Üldnõuded valgustus- ja valgussignalisatsiooniseadmetele**

1. Sõidukile on lubatud paigaldada koodides 202–224, 226–229 ja 1002 käsitletud valgustus- ja valgussignalisatsiooniseadmeid. Täiendavalt võib sõidukile paigaldada valgustus- ja valgussignalisatsiooniseadmeid, mille paigaldamise kohustus tuleneb majandus- ja taristuministri 13. juuli 2018. a määrusest nr 43 „Nõuded ajutisele liikluskorraldusele“, majandus- ja taristuministri 4. septembri 2015. a määrusest nr 114 „Eriveo tingimused ning eriveo teostamise ja erilubade väljaandmise kord ning tee omanikule tekitatud kulutuste hüvitamise, eriloa menetlustasu ja eritasu määrad“ või Vabariigi Valituse 16. juuni 2011. a määrusest nr 77 „Alarm- ja jälitussõidukite loetelu, nende tähistamise ja liiklemise kord“.

Kõik sõidukile paigaldatud valgustus- ja valgussignalisatsiooniseadmed peavad olema töökorras v.a käesoleva koodi lõikes 16 nimetatud valgustus- ja valgussignalisatsiooniseadmed ja laterna mulaaž. Laterna mulaaži võib sõidukile paigaldada üksnes sõiduki valmistaja ja see ei tohi olla ühendatud sõiduki elektrisüsteemi. Mitte töötavat laternat ei loeta laterna mulaažiks.

2. Valmistaja paigaldatud laternaid võib asendada ainult selle sõiduki tüübi ehituses ettenähtud laternatega. Latern peab olema koostatud selle ehituses ettenähtud optilisest seadmest, valgusallikast ja hajutiklaasist. Põhjendatud juhtudel võib Transpordiamet lubada sõiduki valmistaja poolt sõidukile paigaldatud laternate ümberehitamist. Erand ei kehti direktiivi, Euroopa Liidu määruse või E-reegli kohase tüübikinnitusega laternatele. Hajutiklaas peab olema pragudeta ning muude vigastusteta. Optiline süsteem peab olema töökorras ja ei tohi olla tuhmunud või korrodeerunud.

3. Laternas kasutatav lamp peab vastama E-reegli nr 37 või nr 99 või nr 128 nõuetele.

4. Kaugtulelatern, lähitulelatern ja eesmine udutulelatern võib olla paigaldatud peitlaternasse. Peitlaternat ei tohi olla võimalik juhi kohalt osaliselt avada ja sulgeda. Pimestamise vältimiseks laterna avanemisel või sulgumisel peab tuli sisse lülituma alles pärast peitlaterna täielikku avanemist ja välja lülituma enne selle sulgumise algust. Lülitusmehhanismi rikke korral peab sisselülitatud peitlatern jääma avatuks või olema kergesti avatav ilma tööriistata.

5. Lähitulelaternat, mis on ette nähtud ainult vasakpoolses liikluses kasutamiseks, on keelatud kasutada. Ainult vasakpoolse liikluse jaoks valmistatud ebasümmeetrilise valgusjaotusega lähitulelaterna tüübikinnituse tähise osaks on nool, mille teravik on eest vaadates suunatud paremale või ei vasta selle tekitatud valgusvihk koodi 202 punkti 5.1. nõuetele.

6. Elektriühendused peavad olema sellised, et lähitule-, kaugtule- ja eesmisi udutulelaternaid saab sisse lülitada ainult siis, kui ääretulelaternad ja tagumise registreerimismärgitule latern on sisse lülitatud. See nõue ei kehti, kui kaug- või lähitulelaternaid kasutatakse lühikese intervalliga üksteisele järgnevate hoiatavate valgussignaali edastamiseks. Päevatulelaternad võivad olla sisse lülitatavad ilma ääretulelaternate ja tagumise registreerimismärgitule laterna sisse lülitamiseta. Esimeste ääretulede funktsiooni võivad täita ka lähituled, kaugtuled või esimesed udutuled tingimusel, et eelnimetatud tule rikke korral automaatselt süttivad esimesed ääretuled ja ääretuld asendav tuli täidab esimese ääretule geomeetrilise nähtavuse ja valgustugevuse nõudeid.

7. Elektriühendused peavad olema sellised, et ääretulelaternaid ja tagumise registreerimismärgitule laternat on võimalik sisse ja välja lülitada ainult samaaegselt. Nõue ei kehti, kui ääretulelaternaid kasutatakse seisutulelaternatena.

8. Mootorsõiduki haakes oleva haagise valgustus- ja valgussignalisatsiooniseadmeid peab olema võimalik sisse lülitada mootorsõiduki valgustus- ja valgussignalisatsiooniseadmete lülitusseadmete abil.

9. Sõidukile paigaldatud laterna kaitseks ei tohi kasutada selleks mitte ettenähtud vahendit. Sõiduki osad või veos ei tohi katta laterna valgusava ning vähendada selle tule nähtavust.

10. Laternale ja helkurile kantud tähised peavad olema selgelt loetavad ja kustutamatud. Laternale peavad tähised olema kantud kas laterna klaasile või korpusele, helkuril valgustatavale pinnale. Tähised peavad olema nähtavad, kusjuures vajadusel tuleb avada liikuv osa (nt kapott, luuk jne).

11. Direktiivide 76/757/EMÜ, 76/758/EMÜ, 76/759/EMÜ, 76/760/EMÜ, 76/761/EMÜ, 76/762/EMÜ, 77/538/EMÜ ja 77/539/EMÜ kohaselt tüübikinnituse saanud valgustus- ja valgussignalisatsiooniseadmeid, mis on ette nähtud paigaldamiseks  $M_1$  ja  $N_1$  kategooria sõidukile, võib paigaldada L kategooria sõidukile.

12. Paarisarv laternaid on sõiduki pikitasapinnast vasakul ja paremal asuvate ühesuguse funktsiooniga laternate komplekt. Arvestades laterna välist kuju ning grupeeritud ja vastastikku ühendatud laternate puhul arvestades erinevaid funktsioone, peab laternapaar olema sõidukile paigaldatud keskpikitasapinna suhtes sümmeetriliselt. Ebasümmeetriliste sõidukite puhul peab nõue oleme täidetud nii palju kui see on võimalik.

13. Alates 1. jaanuarist 2016. a esmarestreeritud L kategooria sõidukitel peab olema automaatselt sisselülituv valgustussüsteem või tootja valikul automaatselt sisselülituvad päevasõidutuled.

14. Puksiirautole on lubatud kabiini tagaseina ülaserava paigaldada täiendavad tagumise alumise ääretule, suunatule ja piduritule laternad.

15. Paigaldatud saha või muu eesmisi laternaid varjava tööseadmega sõidukile võib lisaks käesolevas määruses nimetatud laternatele paigaldada täiendavalt kaks lähitulelaternat ning  $M_1$  ja  $N_1$  kategooria sõidukile lisaks kaks eesmist ääretule- ja suunatulelaternat. Elektriühendused peavad olema sellised, et käesolevas punktis nimetatud valgustusseadmed ei tööta koos käesolevas määruses nimetatud sama funktsiooni täitvate laternatega.

16. Töökõlbmatuks võib muuta grupeeritud või vastastikku ühendatud järeldaigaldatud laternate funktsioone tingimusel, et vähemalt üks laterna valgustus- või valgussignalisatsiooni funktsioon on töökorras ja valmistaja paigaldatud valgustus- ja valgussignalisatsiooniseadmeid, kui nende asemel on paigaldatud sama funktsiooni täitvad laternad.

**Kontrollimine:** vaatluse ja proovilüümisega.

## **Kood 202. Lähitulelatern**

1. M ja N kategooria sõidukile peab paigaldama kaks lähitulelaternat. L kategooria sõidukile peab paigaldama ühe või kaks lähitulelaternat, kusjuures L2e, L5e, L6e ja L7e kategooria sõidukile, mis on üle 1300 mm lai, peab paigaldama kaks lähitulelaternat. Enne 1. jaanuarit 1996. a esmarestreeritud L kategooria sõiduki lähitulelatern peab vastama valmistaja poolt ettenähtule. Lähitulelaterna paigaldamine O kategooria sõidukile on keelatud.

2. Lähitulelaterna kõrgus maapinnast peab olema vähemalt 500 mm, kuid ei tohi ületada 1200 mm. Erandina on  $N_3G$  kategooria sõidukil lubatud lähitulelatern paigaldada kuni 1500 mm kõrgusele maapinnast. M, N ja kahe lähitulelaternaga L2e, L5e, L6e ja L7e kategooria sõiduki lähitulelaterna kaugus sõiduki külgservast ei tohi ületada 400 mm.  $M_2$ ,  $M_3$ ,  $N_2$  ja  $N_3$  kategooria sõiduki lähitulelaternate vahekaugus peab olema vähemalt 600 mm, mida võib vähendada kuni 400 mm-ni, kui sõiduki laius ei ületa 1300 mm. Kahe lähitulelaternaga L2e,

L5e, L6e ja L7e kategooria sõiduki lähitulelaternate vahekaugus peab olema vähemalt 500 mm, mida võib vähendada kuni 400 mm-ni, kui sõiduki laius ei ületa 1300 mm. Kahe lähitulelaternaga L1e, L3e ja L4e kategooria sõiduki lähitulelaternate valgusavade vahekaugus ei tohi ületada 200 mm.

3. Lähituled peavad lülituma põlema ja kustuma korraga ning võivad jääda põlema koos kaugtuledega. Kui lähitulelaternates kasutatakse gaaslahenduslampe, siis peavad lähituled jääma põlema koos kaugtuledega.

4. Lähitulelatern peab olema nõuetekohaselt reguleeritud ja peab olema välditud vastutuleva sõidukijuhi pimestamine.

5. Lähitule tekitatud valgusvihk peab olema valge värvusega. Enne 1. oktoobrit 1994. a esmarestreeritud mootorsõiduki lähitule tekitatud valgusvihk võib olla valikkollase värvusega.

5.1. Lähitulelaterna valgusjaotus peab hõlmama teravat ja selget valgustatud ja valgustamata ala piirjoont, mille all on eredalt valgustatud ala ning sellest üleval valgustamata ala. M ja N kategooria mootorsõiduki sümmeetrilise valgusvihuga lähitulelaterna tekitatud valgusvihu eredaim punkt ei tohi olla suunatud sõiduki pikiteljest vasakule. Ebasümmeetrilise valgusjaotusega lähitule valgustatud ja valgustamata ala piirjoon hõlmab vasakul paiknevat sirget horisontaalset osa ja paremal paiknevat murdekohta ja tõusvat osa.

6. M ja N kategooria sõiduki lähitulelatern peab vastama E-reegli nr 1 või nr 5 või nr 8 või nr 20 või nr 31 või nr 98 või nr 112 või nr 123 või direktiivi 76/761/EMÜ nõuetele ja selle paigaldus peab vastama E-reegli nr 48 või direktiivi 76/756/EMÜ nõuetele. Alates 1. jaanuarist 1996. a esmarestreeritud L kategooria sõiduki lähitulelatern peab vastama E-reegli nr 56 või nr 57 või nr 72 või nr 82 või nr 112 või nr 113 või direktiivi 97/24/EÜ nõuetele ja selle paigaldus peab vastama E-reegli nr 53 või nr 74 või direktiivi 2009/67/EÜ nõuetele.

7.1. Ebasümmeetrilise valgusvihuga lähitulelaternale peab olema kantud tüübikinnituse tähise ühe osana üks järgnevatest tähistest:

7.1.1. C – kui latern on ette nähtud kasutamiseks halogeenhõõglambiga (E-reegli nr 1 või 112 kohane) või LED-iga (E-reegli nr 112 kohane).

7.1.2. HC – kui latern on ette nähtud kasutamiseks halogeenhõõglambiga (E-reegli nr 8, 20 või 112 kohane) või LED-iga (E-reegli nr 112 kohane).

7.1.3. HSC – kui latern on ette nähtud kasutamiseks osandamatu halogeenlaternaga (E-reegli nr 31 kohane).

7.1.4. DC\* – kui on ette nähtud gaaslahenduslambiga kasutamiseks.

7.1.5. MBH – kui on ette nähtud L3e, L4e, L5e ja L7e kategooria sõidukitel kasutamiseks HS1 halogeenlampidega.

7.1.6. L1e, L2e ja L6e lähitulelatern, mis on tüübikinnitatud E-reegli nr 56 (laternas üksik hõõglambiga lähituli) või E-reegli nr 76 (laternas hõõglambiga lähi- ja kaugtuli) kohaselt tüübikinnitus tähise juurde tähekombinatsioone ei lisata. E-reegli nr 76 puhul märgitakse R76.

\* muutuva valgusjaotusega valgussüsteemi puhul asendatakse D tähtedega DLS

7.2. Kohanduvate esitulede süsteemi puhul peab olema kantud tüübikinnituse tähise ühe osana üks järgnevast tähisest:

- 7.2.1. X – kohalduvate esitulede süsteemi tähistav täht.
- 7.2.2. C – C-klassi lähitulede puhul (põhiline valgusjaotus).
- 7.2.3. E – E-klassi lähitulede puhul (maantee valgusjaotus).
- 7.2.4. V – V-klassi lähitulede puhul (asula valgusjaotus).
- 7.2.5. W – W-klassi lähitulede puhul (märja tee valgusjaotus).
- 7.2.6. R – kaugtulede puhul.
- 7.2.7. T – kurvivalgustus.

7.3. Sümmeetrilisele L kategooria lähitulelaternale peab olema kantud tüübikinnituse tähise ühe osana üks järgnevast tähistest:

- 7.3.1. C-AS – hõõglambiga lähitulelatern valgusvooga alla 900 lm või LED mooduliga lähitulelatern valgusvooga 150 – 900 lm.
- 7.3.2. C-BS – hõõglambiga lähitulelatern valgusvooga alla 900 lm või LED mooduliga lähitulelatern valgusvooga 350 – 1000 lm.
- 7.3.3. WC-CS – hõõglambiga lähitulelatern valgusvooga alla 2000 lm või LED mooduliga lähitulelatern valgusvooga 500 – 2000 lm.
- 7.3.3. WC-DS – hõõglambiga lähitulelatern valgusvooga alla 2000 lm või LED mooduliga lähitulelatern valgusvooga 1000 – 2000 lm.
- 7.3.4. WC-ES – lähitule latern gaaslahenduslampidega või LED mooduliga lähitulelatern valgusvooga üle 2000 lm.
- 7.3.5. CR-BS – hõõglambiga lähi- või kaugtulelatern lähitule valgusvooga alla 900 lm või LED mooduliga lähi- või kaugtulelatern lähitule valgusvooga 350 – 1000 lm.
- 7.3.6. WCR-CS – hõõglambiga lähi- või kaugtulelatern lähitule valgusvooga alla 2000 lm või LED mooduliga lähi- või kaugtulelatern lähitule valgusvooga 500 – 2000 lm.
- 7.3.7. WCR-DS – hõõglambiga lähi- või kaugtulelatern lähitule valgusvooga alla 2000 lm või LED mooduliga lähi- või kaugtulelatern lähitule valgusvooga 1000 – 2000 lm.
- 7.3.8. WCR-ES – lähi- või kaugtulelatern gaaslahenduslambiga või LED mooduliga lähi- või kaugtulelatern lähitule valgusvooga üle 2000 lm.
- 7.3.9. MB – L3e või L3e kategooria sõiduki lähi- või kaugtule latern.
- 7.3.10. HS2 – L1e ja L2e kategooria sõiduki lähi- või kaugtule latern.

8. Kui lähitulelatern täidab ka kurvivalgustuse funktsiooni (on pöörduv), siis peab sellel olema lisatähis T. Ainult E-reegli nr 98 või nr 112 või direktiivi 76/761/EMÜ nõuetele vastav lähitulelatern võib täita kurvivalgustuse funktsiooni.

9. Kui mootorsõidukile on paigaldatud kohanduvate esitulede süsteem (AFS), siis peab selle ehitus vastama E-reegli nr 123 nõuetele ja paigaldus peab vastama E-reegli nr 48 nõuetele. Süsteemi kuuluval laternal peab olema lisatähis X.

**Kontrollimine:** vaatluse ja mõõtevahendiga.

### **Kood 203. Kaugtulelatern**

1. M ja N kategooria sõidukile peab paigaldama kaks kaugtulelaternat. Suurim lubatud kaugtulelaternate arv M, N<sub>1</sub> ja N<sub>2</sub> kategooria sõidukil on 6 ning N<sub>3</sub> kategooria sõidukil 10. Lubatud on ka paaritu arv laternaid. Elektriühendused peavad tagama, et korraga põleks vähemalt 2 sümmeetriliselt paigutatud laternat, kuid mitte rohkem, kui 4 kaugtulelaternat. L3e, L4e, L5e ja L7e kategooria sõidukile peab paigaldama ühe või kaks kaugtulelaternat, kusjuures L5e ja L7e kategooria sõidukile, mis on üle 1300 mm lai, peab paigaldama kaks kaugtulelaternat. L1e, L2e ja L6e kategooria sõidukile võib paigaldada ühe või kaks kaugtulelaternat, kusjuures L2e ja L6e kategooria sõidukile, mis on üle 1300 mm lai, võib

paigaldada üksnes kaks kaugtulelaternat. Enne 1. jaanuarit 1996. a esmarestreeritud L kategooria sõiduki kaugtulelatern peab vastama valmistaja poolt ettenähtule. Kaugtulelaterna paigaldamine O kategooria sõidukile on keelatud.

2. Kaugtulede ümberlüümisel lähituledeks peavad kõik kaugtuled välja lülituma üheaegselt. Lähitulede ümberlüümisel kaugtuledeks peab vähemalt üks paar kaugtulesid sisse lülituma. L kategooria sõidukitel, millel on paigaldatud üks lähituli ja üks kaugtuli, peavad käesoleva punkti nõuded olema täidetud lähtuvalt tulede arvust.

3. Elektriühendused peavad tagama, et summaarne kaugtulede valgustugevus, mida saab üheaegselt sisse lülitada, vastab valgustugevuse kontrollarvude summale 100.

4. Kaugtule tekitatud valgusvihk peab olema valge värvusega. Enne 1. oktoobrit 1994. a esmarestreeritud mootorsõiduki kaugtule tekitatud valgusvihk võib olla valikkollase värvusega.

5. M ja N kategooria sõiduki kaugtulelatern peab vastama E-reegli nr 1 või nr 5 või nr 8 või nr 20 või nr 31 või nr 98 või nr 112 või nr 123 või direktiivi 76/761/EMÜ nõuetele ja selle paigaldus peab vastama E-reegli nr 48 või direktiivi 76/756/EMÜ nõuetele. Alates 1. jaanuarist 1996. a esmarestreeritud L kategooria sõiduki kaugtulelatern peab vastama E-reegli nr 57 või nr 72 või nr 82 või nr 112 või nr 113 või direktiivi 97/24/EÜ nõuetele ja selle paigaldus peab vastama E-reegli nr 53 või nr 74 või direktiivi 2009/67/EÜ nõuetele.

6.1. Kaugtulelaternale peab olema kantud tüübikinnituse tähise ühe osana valgustugevuse kontrollarv ja üks järgnevast tähisest:

6.1.1. R – kui on ette nähtud halogeenhõõglambiga (E-reegli nr 1 või 112 kohane) või LED-iga (E-reegli nr 112 kohane).

6.1.2. HR – kui on ette nähtud halogeenhõõglambiga (E-reegli nr 8, 20 või 112 kohane) või LEDiga (E-reegli nr 112 kohane);

6.1.3. HSR – kui on ette nähtud osandamatu halogeenlaternaga (E-reegli nr 31 kohane);

6.1.4. DR – kui on ette nähtud gaaslahenduslambiga kasutamiseks.

6.2. L kategooria sõiduki kaugtulelaternale peab olema kantud tüübikinnituse tähise ühe osana valgustugevuse kontrollarv ja üks järgnevast tähisest:

6.2.1. R-BS –kaugtulelatern hõõglambi või LED mooduliga.

6.2.2. WR-CS – kaugtulelatern hõõglambi või LED mooduliga.

6.2.3. WR-DS – kaugtulelatern hõõglambi või LED mooduliga.

6.2.4. WR-ES – kaugtulelatern gaaslahenduslampidega või LED mooduliga.

6.2.5. CR-BS – hõõglambiga lähi-/kaugtulelatern lähitule valgusvooga alla 900 lm või LED mooduliga lähi-/kaugtulelatern lähitule valgusvooga 350 – 1000 lm.

6.2.6. WCR-CS – hõõglambiga lähi-/kaugtulelatern lähitule valgusvooga alla 2000 lm või LED mooduliga lähi-/kaugtulelatern lähitule valgusvooga 500 – 2000 lm.

6.2.7. WCR-DS – hõõglambiga lähi-/kaugtulelatern lähitule valgusvooga alla 2000 lm või LED mooduliga lähi-/kaugtulelatern lähitule valgusvooga 1000 – 2000 lm.

6.2.8. WCR-ES – lähi-/kaugtulelatern gaaslahenduslambiga või LED mooduliga lähi-/kaugtulelatern lähitule valgusvooga üle 2000 lm.

7. Kui kaugtulelatern täidab ka kurvivalgustuse funktsiooni (on pöörduv), siis peab sellel olema lisatähis T. Ainult üks kummagi poole kaugtulelatern võib täita kurvivalgustuse funktsiooni.

8. Kui mootorsõidukile on paigaldatud kohanduvate esitulede süsteem (*AFS*), siis peab selle ehitus vastama E-reegli nr 123 nõuetele ja paigaldus peab vastama E-reegli nr 48 nõuetele. Süsteemi kuuluval laternal peab olema lisatähis X.

**Kontrollimine:** vaatluse ja mõõtevahendiga.

#### **Kood 204. Lähi- ja kaugtulelatern, mille lambi valgusvoog ületab 2000 lm**

1. Lamp, mille valgusvoog on üle 2000 lm, on lubatud kasutada kaugtulelaternas ja ainult ebasümmeetrilise valgusjaotusega lähitulelaternas.

2. Kui M ja N kategooria sõiduki lähitulelaterna lambi valgusvoog ületab 2000 lm, peab lähitulelaterna valgusvihu kõrguse reguleerimine, sõltuvalt kere asendist, toimuma automaatselt ning järgmistele sõidukitele peab olema paigaldatud lähitulelaterna hajutiklaasi puhasti:

2.1.1. Alates 1. oktoobrist 2000. a esmarestreeritud gaaslahenduslambiga sõidukile, mille lähitulelaterna lambi valgusvoog on üle 2000 lm.

2.1.2. Alates 10. juulist 2011. a esmarestreeritud hõõglambiga ja LED valgusallikaga sõidukile, mille lähitulelaterna lambi valgusvoog on üle 2000 lm.

2.1.3 Alates 26. veebruarist 2012. a esmarestreeritud gaaslahenduslambiga üksiksõiduki kinnitusega M ja N kategooria sõidukile, mille lähitulelaterna lambi valgusvoog on üle 2000 lm.

2.1.4. Kui sõidukile, sõltumata esmarestreerimise ajast, on järelepaigaldatud lähitulelaternad, mille lähitulelaterna lambi valgusvoog on üle 2000 lm.

2.2. Lähitule laterna valgusvihu kõrguse automaatne reguleerimine sõltuvalt kere asendist ja hajutiklaasi puhasti ei ole nõutud enne 26.veebruari 2012. a esmarestreeritud üksiksõiduki kinnitusega sõidukil juhul, kui sõiduki valmistaja ei ole neid koos gaaslahenduslampidega paigaldanud.

3. Gaaslahenduslambiga laternal peab kaugtulelt lähitulele ümberlüüv seade tagama, et seadme rikke korral oleks sisse lülitatud lähituli. Ümberlülitusmehhanism peab välistama tulede vahepealsesse asendisse lülitatuse võimaluse.

4. Igas lähitulelaternas võib olla ainult üks gaaslahendusvalgusallikas.

**Kontrollimine:** vaatluse ja mõõtevahendiga.

#### **Kood 205. Päevatulelatern**

1. M ja N kategooria sõidukile võib vastavalt E-reegli nr 48 või direktiivi 76/756/EMÜ nõuetele paigaldada kaks E-reegli nr 87 või direktiivi 76/758/EMÜ nõuetele vastavat päevatulelaternat. L1e ja L3e kategooria sõidukile võib vastavalt E-reegli nr 53 nõuetele paigaldada ühe või kaks E-reegli nr 87 nõuetele vastavat päevatulelaternat. L2e, L4e, L5e, L6e ja L7e kategooria sõidukile võib vastavalt E-reegli nr 48 nõuetele paigaldada kaks E-reegli nr 87 nõuetele vastavat päevatulelaternat. Päevatulelaterna paigaldamine O kategooria sõidukitele on keelatud.

2. M ja N kategooria sõiduki päevatulelaterna valgusavade siseservade vaheline kaugus peab olema vähemalt 600 mm, kuid sõidukil, mille laius on väiksem kui 1300 mm, võib kaugust vähendada 400 mm-ni.

3. Kui L3e kategooria sõidukile paigaldatud üks päevatulelatern asub teiste eesmistelaternate (lähitule-, kaugtule- või eesmise ääretulelaterna) suhtes üleval või all, siis peab päevatulelatern eest vaadates asuma sõiduki keskpikitasapinnal. Kui päevatulelatern asub teiste eesmistelaternatega kõrvuti või on ühildatud teiste eesmistelaternatega, siis ei tohi laterna valgusava välisserva kaugus sõiduki keskpikitasapinnast ületada 250 mm. Kahe päevatulelaterna korral peavad laternad asuma sõiduki keskpikitasapinna suhtes sümmeetriliselt ning laternate valgusavade siseservade vaheline kaugus ei tohi ületada 420 mm.

4. Päevatulelaterna kõrgus teepinnast peab olema vähemalt 250 mm, kuid ei tohi ületada 1500 mm.

5. Päevatulelatern võib olla ühitatud teiste eesmistelaternatega.

6. Ühe päevatule valgustugevus peab olema vähemalt 400 cd ja ei tohi ületada 1200 cd. Valgusava pinna suurus peab olema vähemalt 25 cm<sup>2</sup> ja ei tohi ületada 200 cm<sup>2</sup>.

7. Päevatulelaternale peab olema kantud rahvusvahelise tüübikinnituse tähise juurde tähis RL. Päevatule tekitatud valgusvihk peab olema valge või valikkollase värvusega.

8. Päevatuled peavad automaatselt välja lülituma, kui lülitatakse sisse lähi-, kaug- või udu- tuled. See nõue ei kehti, kui lähi-, kaug- või udu- tuletulelaternaid kasutatakse lühikese intervalliga üksteisele järgnevate hoiatavate valgussignaali edastamiseks.

9. Päevatulelaternate olemasolu korral peavad need automaatselt sisse lülituma, kui mootorit (jõuallikat) käivitav või seiskav seade on asendis, mis võimaldab mootoril töötada. Erandid päevasõidutulede lülituses on toodud E-reegli nr 48 punktis 6.19.7.

**Kontrollimine:** vaatluse ja mõõtevahendiga.

### **Kood 206. Seisutulelatern**

1. Seisutulelaternat võib paigaldada M ja N kategooria sõidukile, mille pikkus ei ületa 6 m ja laius ei ületa 2 m. Teistele sõidukitele on seisutulelaterna paigaldamine keelatud. Kui seisutulelatern on paigaldatud, siis peab see vastama E-reegli nr 77 või direktiivi 77/540/EMÜ nõuetele ja selle paigaldus peab vastama E-reegli nr 48 või direktiivi 76/756/EMÜ nõuetele. Paigaldada võib kaks ettepoole valget valgust andvat ja kaks tahapoole punast valgust andvat seisutulelaternat. Kui seisutuled on ühitatud küljeääretulega või küljesuunatulega, siis peab nende tekitatud valgusvihi värvus olema merevaigukollane.

2. Seisutulelaterna funktsiooni võivad täita samal sõiduki poolel paiknevad korraga sisselülitatavad esimesed ja tagumised ääretulelaternad.

**Kontrollimine:** vaatluse ja mõõtevahendiga.

### **Kood 207. Eesmine udu- tuletulelatern**

1. M ja N kategooria sõidukile võib vastavalt E-reegli nr 48 või direktiivi 76/756/EMÜ nõuetele paigaldada kaks E-reegli nr 19 või direktiivi 76/762/EMÜ nõuetele vastavat eesmist udu- tuletulelaternat. L2e, L3e, L4e, L5e, L6e ja L7e kategooria sõidukile võib vastavalt E-reegli

nr 53 või direktiivi 2009/67/EÜ nõuetele paigaldada ühe või kaks direktiivi 97/24/EÜ nõuetele vastavat eesmist udutulelaternat. Eesmise udutulelaterna paigaldamine L1e ja O kategooria sõidukile on keelatud.

2. Udutulelaternal peab olema kantud rahvusvahelise tüübikinnituselise tähise juurde üks järgnevatest tähistest:

2.1. B – kui on ette nähtud halogeenhõõglambiga kasutamiseks.

2.2. F3 – kui on ette nähtud gaaslahenduslambiga või LED mooduliga kasutamiseks.

3. Eesmistele udutuledega koos peavad lülituma eesmised ja tagumised ääretuled ning tagumine registreerimismärgituli.

4. Eesmise udutule tekitatud valgusvihul peab olema ülal järsk, selgelt nähtav valguse ja varju piir.

5. Eesmise udutule tekitatud valgusvihk peab olema valge või kollase värvusega.

6. Eesmise udutulelaterna valgusava alaserv ei tohi asetseda madalamal kui 250 mm maapinnast. Eesmise udutulelaterna valgusava ülaserf ei tohi asetseda kõrgemal lähitulelaterna valgusava ülaservast ning M<sub>1</sub> ja alates 10. oktoobrist 2012. a esmarestreeritava N<sub>1</sub> kategooria sõidukil kõrgemal kui 800 mm maapinnast. Laterna valgusava väliserf ei tohi olla kere välisgabariidist kaugemal kui 400 mm.

**Kontrollimine:** vaatlusega ja mõõtevahendiga.

### **Kood 208. Tagumine udutulelatern**

1. L2e, L3e, L4e, L5e, L6e ja L7e kategooria sõidukile ja enne 1. jaanuarit 1998. a esmarestreeritud M, N ja O kategooria sõidukitele võib paigaldada ühe või kaks tagumist udutulelaternat. Enne 1. jaanuarit 1998. a esmarestreeritud M, N, O ja enne 1. jaanuarit 1996. a esmarestreeritud L2e, L3e, L4e, L5e, L6e ja L7e kategooria sõiduki tagumine udutulelatern peab vastama valmistaja poolt ettenähtule. Tagumise udutulelaterna paigaldamine L1e kategooria sõidukile on keelatud.

2. M, N, O, L2e, L3e, L4e, L5e, L6e ja L7e kategooria sõiduki tagumise udutulelaterna kaugus lähimast piduritulelaternast peab olema vähemalt 100 mm. Kui sõidukil on üks tagumine udutulelatern, peab see asuma tagant vaadates sõiduki keskpikitasapinnal või sellest vasakul. Kui L2e, L5e, L6e ja L7e kategooria sõidukil on kaks tagumist udutulelaternat, peavad need asetsema sümmeetriliselt keskpikitasapinna suhtes ja laternate valgusavade siseservade vaheline kaugus peab olema vähemalt 600 mm, kuid sõidukil, mille laius on väiksem kui 1300 mm, võib kaugust vähendada 400 mm-ni.

3. M, N, O, L2e, L5e, L6e ja L7e kategooria sõiduki tagumise udutulelaterna kõrgus teepinnast peab olema vähemalt 250 mm, kuid ei tohi ületada 1000 mm. Erandina võib N<sub>3G</sub> kategooria sõidukil kõrgust suurendada kuni 1200 mm-ni. L3e ja L4e kategooria sõiduki tagumise udutulelaterna kõrgus teepinnast peab olema vähemalt 250 mm, kuid ei tohi ületada 900 mm.

4. Tagumise udutule tekitatud valgusvihk peab olema punase värvusega.

5. Tagumine udutuli võib lülitada ainult siis, kui lähi-, kaug- või eesmised udutuled on sisse lülitatud ja olema väljalülitatav sõltumatult teistest tuledest.

6. Alates 1. jaanuarist 1998. a esmregistreeritud M, N ja O kategooria sõidukil peab taga olema üks või kaks E-reegli nr 38 või direktiivi 77/538/EMÜ nõuetele vastavat tagumist udutulelaternat ja nende paigaldus peab vastama E-reegli nr 48 või direktiivi 76/756/EMÜ nõuetele. Alates 1. jaanuarist 1996. a esmregistreeritud L2e, L3e, L4e, L5e, L6e ja L7e kategooria sõidukile paigaldatud tagumine udutulelatern peab vastama E-reegli nr 38 või direktiivi 77/538/EMÜ või 97/24/EÜ nõuetele ja selle paigaldus peab vastama E-reegli nr 53 või direktiivi 2009/67/EÜ nõuetele. Tagumisele udutulelaternale peab olema kantud tähis F või F1 või F2.

7. Tagumine udutulelatern ei ole kohustuslik M, N ja O kategooria sõidukil:

7.1. mis on saadud pärandvarana;

7.2. mis kuulub ümberasujale;

7.3. mis on välisriikide diplomaatiliste esinduste ja nende välisriikide kodanikest töötajate omanduses või valduses;

7.4. mis on rahvusvahelise sõjalise peakorter, välisriigi relvajõudude, tsiviilkoosseisu ja nende välisriikide kodanikest liikmete omanduses või valduses;

7.5. mis on lepingulisel tööol olevate välisriikide kodanike omanduses või valduses.

**Kontrollimine:** vaatluse ja mõõtevahendiga.

### **Kood 209. Piduritulelatern**

1. M, N ja O kategooria sõidukile peab taha paigaldama kaks S1 või S2 kategooria piduritulelaternat. Alates 1. oktoobrist 2000. a esmregistreeritud M<sub>1</sub> ning alates 10.10.2011 esmregistreeritud N<sub>1</sub> kategooria sõidukitel, välja arvatud kabiiniga rungal või veokastiga N<sub>1</sub> kategooria sõidukil, peab lisaks olema paigaldatud S3 või S4 kategooria piduritulelatern. M<sub>2</sub>, M<sub>3</sub>, N<sub>2</sub>, N<sub>3</sub>, L2e, L5e, L6e, L7e ja O kategooria sõidukitele võib paigaldada S3 või S4 kategooria piduritulelaterna. M<sub>2</sub>, M<sub>3</sub>, N<sub>2</sub>, N<sub>3</sub>, O<sub>2</sub>, O<sub>3</sub> ja O<sub>4</sub> kategooria sõidukitele võib täiendavalt paigaldada kaks S1 või S2 kategooria piduritulelaternat. L1e, L2e, L3e, L5e, L6e ja L7e kategooria sõidukile peab taha paigaldama ühe või kaks piduritulelaternat, kusjuures L2e, L5e, L6e ja L7e kategooria sõidukitele, mis on üle 1300 mm lai, peab paigaldama kaks piduritulelaternat. L4e kategooria sõidukile peab paigaldama üks kuni kolm piduritulelaternat. Enne 1. jaanuarit 1998. a esmregistreeritud M, N ja O kategooria sõiduki ja enne 1. jaanuarit 1996. a esmregistreeritud L kategooria sõiduki piduritulelatern peab vastama valmistaja poolt ettenähtule;

2. M<sub>1</sub> ja N<sub>1</sub> kategooria sõiduki S1 või S2 kategooria piduritulelaterna valgusava välisserva kaugus sõiduki külgservast ei tohi ületada 400 mm. M<sub>2</sub>, M<sub>3</sub>, N<sub>2</sub>, N<sub>3</sub> ja O kategooria sõiduki S1 või S2 kategooria piduritulelaternate valgusavade siseservade vaheline kaugus peab olema vähemalt 600 mm, kuid sõidukil, mille laius on väiksem kui 1300 mm, võib kaugust vähendada 400 mm-ni. S3 või S4 kategooria piduritulelatern peab M, N ja O kategooria sõidukil paiknema sõiduki keskpikiteljel. Kui sõiduki kereehituse eripära ei võimalda S3 või S4 kategooria piduritulelaternat paigaldada sõiduki keskpikiteljele, siis võib paigaldada kaks S3 või S4 kategooria piduritulelaternat üks ühele poole ja teine teisele poole keskpikitelge ning sellele võimalikult lähedale või ühe S3 või S4 kategooria piduritulelaterna mitte kaugemale kui 150 mm keskpikiteljest.

3. M, N ja O kategooria sõiduki kohustuslike S1 ja S2 kategooria piduritulelaterna kõrgus teepinnast peab olema vähemalt 250 mm, kuid ei tohi ületada 1500 mm. Kui sõiduki kereehituse eripära tõttu ei ole võimalik laternaid paigaldada kuni 1500 mm kõrgusele, siis võib neid paigaldada kuni 2100 mm kõrgusele tingimusel, et täiendavaid S1 või S2 või S3 või S4 kategooria piduritulelaterna ei ole paigaldatud. Täiendavalt paigaldatud S1 või S2 kategooria piduritulelatern peab kohustuslikest laternatest olema paigaldatud vähemalt 600 mm kõrgemale. S3 või S4 kategooria piduritulelaterna valgusava alaserv ei tohi olla madalamal kui 150 mm tagaakna alaservast või 850 mm maapinnast. Siiski peab S3 või S4 kategooria piduritulelaterna valgusava alaserv olema kõrgemal S1 või S2 kategooria piduritulelaterna valgusava ülaservast. Erandina võib paigaldatud S3 või S4 kategooria täiendava piduritulelaterna valgusava alaserv olla madalamal S1 või S2 kategooria piduritulelaterna valgusava ülaservast või 850 mm maapinnast juhul, kui sõiduki kereehituse eripära ei võimalda laternat kõrgusnõuetele vastavalt paigaldada ning seejuures asetseb täiendav piduritulelatern sõiduki keskpikiteljel võimalikult kõrgel.

4. L kategooria sõiduki piduritulelaterna kõrgus teepinnast peab olema vähemalt 250 mm, kuid ei tohi ületada 1500 mm. Üksik piduritulelatern peab asuma keskpikitasapinnal ning kahe piduritulelaterna korral peavad need asetsema sümmeetriliselt keskpikitasapinna suhtes. Kahe tagumise rattaga L2e, L5e, L6e ja L7e kategooria sõidukite piduritulelaternate valgusavade siseservade vaheline kaugus peab olema vähemalt 600 mm, kuid sõidukil, mille laius on väiksem kui 1300 mm, võib kaugust vähendada 400 mm-ni.

5. Kõik pidurituled peavad süttima sõidupiduri rakendamisel ja ei tohi töötada vilkuval režiimil välja arvatud juhul, kui sõidukile on paigaldatud avariipidurduse signaali süsteem. Kui sõidukile on paigaldatud avariipidurduse signaali süsteem, siis peab see vastama E-reegli nr 48 nõuetele. S3 või S4 kategooria piduritulelatern ei tohi olla vastastikku ühendatud ühegi teise laternaga.

6. Piduritule tekitatud valgusvihk peab olema punase värvusega.

7. Alates 1. jaanuarist 1998. a esmarestreeritud M, N ja O kategooria sõiduki piduritulelatern peab vastama E-reegli nr 7 või direktiivi 76/758/EMÜ nõuetele ja selle paigaldus peab vastama E-reegli nr 48 või direktiivi 76/756/EMÜ nõuetele. Alates 1. jaanuarist 1996. a esmarestreeritud L kategooria sõiduki piduritulelatern peab vastama E-reegli nr 50 või direktiivi 97/24/EÜ nõuetele ja selle paigaldus peab vastama E-reegli nr 53 või nr 74 või direktiivi 2009/67/EÜ nõuetele. M, N, L ja O kategooria sõiduki piduritulelaternale peab olema kantud tähis S1 või S2 või S3 või S4. E-reegli nr 50 kohaselt tüübikinnitatud piduritulelaternal puudub täiendav tüübikinnituse tähis.

**Kontrollimine:** vaatluse ja mõõtevahendiga.

### **Kood 210. Tagurdustulelatern**

1. Enne 1. jaanuarit 1998. a esmarestreeritud M ja N kategooria sõidukile ja enne 10. oktoobrit 2011. a esmarestreeritud O<sub>2</sub>, O<sub>3</sub> ja O<sub>4</sub> kategooria sõidukile ning O<sub>1</sub>, L2e, L5e, L6e ja L7e kategooria sõidukile on tagurdustulelaterna paigaldamine vabatahtlik. M<sub>2</sub>, M<sub>3</sub>, N ja O kategooria sõidukile, mille pikkus ei ületa 6000 mm ja M<sub>1</sub> kategooria sõidukile võib paigaldada ühe või kaks tagurdustulelaternat. M<sub>2</sub>, M<sub>3</sub>, N ja O kategooria sõidukile, mille pikkus ületab 6000 mm, võib paigaldada kaks või neli tagurdustulelaternat. L2e, L5e, L6e ja L7e kategooria sõidukile võib paigaldada ühe või kaks tagurdustulelaternat. Enne 1. jaanuarit 1998. a esmarestreeritud M ja N kategooria sõiduki, enne 10. oktoobrit 2011. a

esmaregistreeritud O<sub>2</sub>, O<sub>3</sub> ja O<sub>4</sub> kategooria sõiduki ning O<sub>1</sub>, L2e, L5e, L6e ja L7e kategooria sõiduki tagurdustulelatern peab vastama valmistaja poolt ettenähtule.

2. Elektriühendused peavad olema sellised, et kohustuslik latern saab süttida vaid siis, kui tagasikäik on sisse pandud ning kui mootori käivitamist ja seiskamist juhtiv seadis on mootori tööd võimaldavas asendis. Vabatahtlike laternate elektriühendused peavad olema sellised, et need laternad ei saaks valgustada, kui ääretulelaternad ei ole sisse lülitatud. Üle 6000 mm M<sub>2</sub>,-M<sub>3</sub>-, N ja O kategooria sõiduki küljele paigaldatud lisalaternaid on lubatud sisse lülitada sõidusuunas tehtavate aeglaste manöövrivrite jaoks kuni kiirusega 10 km/h liikuvatel sõidukitel, kui on täidetud järgmised tingimused:

2.1. Laternad lülitatakse sisse ja välja käsitsi, kasutades selleks eraldi lülitit.

2.2. Selliselt sisselülitatuna võivad nad aktiivseks jääda ka pärast tagasikäigu väljavõtmist.

2.3. Kui sõiduki kiirus sõidusuunas ületab 10 km/h, peavad laternad lülitama asendist olenemata automaatselt välja lülituma, sel juhul peavad laternad jääma väljalülitatuks hetkeni, kui need jälle tahtlikult sisse lülitatakse.

3. Tagurdustulelaterna kõrgus teepinnast peab olema vähemalt 250 mm, kuid ei tohi ületada 1200 mm.

4. Tagurdustule tekitatud valgusvihk peab olema valge värvusega.

5. Alates 1. jaanuarist 1998. a esmaregistreeritud M ja N kategooria sõidukil ja alates 10. oktoobrit 2011. a esmaregistreeritud O<sub>2</sub>, O<sub>3</sub> ja O<sub>4</sub> kategooria sõidukil on tagurdustulelatern kohustuslik ja see peab vastama E-reegli nr 23 või direktiivi 77/539/EMÜ nõuetele ning selle paigaldus peab vastama E-reegli nr 48 või direktiivi 76/756/EMÜ nõuetele. Tagurdustulelaternale peab olema kantud tähis AR.

6. Tagurdustule latern ei ole kohustuslik M, N ja O kategooria sõidukil:

6.1. mis on saadud pärandvarana;

6.2. mis kuulub ümberasujale;

6.3. mis on välisriikide diplomaatiliste esinduste ja nende välisriikide kodanikest töötajate omanduses või valduses;

6.4. mis on rahvusvahelise sõjalise peakorterit, välisriigi relvajõudude, tsiviilkoosseisu ja nende välisriikide kodanikest liikmete omanduses või valduses;

6.5. mis on lepingulisel tööol olevate välisriikide kodanike omanduses või valduses.

**Kontrollimine:** vaatluse ja mõõtevahendiga.

### **Kood 211. Tagumise registreerimismärgitule latern**

1. M, N, L3e, L4e, L5e, L7e ja O kategooria sõidukile, välja arvatud trollile, peab paigaldama vähemalt ühe tagumise registreerimismärgitule laterna. L1e, L2e ja L6e kategooria sõidukile võib paigaldada ühe tagumise registreerimismärgitule laterna. L kategooria sõiduki tagumise registreerimistule latern võib koosneda mitmest optilisest elemendist, mis on mõeldud registreerimismärgi asukoha valgustamiseks. Tagumise registreerimismärgitule latern peab valgustama registreerimismärki nii, et see oleks pimedal ajal loetav 25 m kauguselt. Enne 1. jaanuarit 1998. a esmaregistreeritud M, N ja O kategooria sõiduki ja enne 1. jaanuarit 1996. a esmaregistreeritud L kategooria sõiduki tagumise registreerimismärgitule latern peab vastama valmistaja poolt ettenähtule.

2. Tagumise registreerimismärgitule tekitatud valgusvihk peab olema valge värvusega.

3. Alates 1. jaanuarist 1998. a esmregistreeritud M, N ja O kategooria sõiduki tagumise registreerimismärgitule latern peab vastama E-reegli nr 4 või direktiivi 76/760/EMÜ nõuetele ja selle paigaldus E-reegli nr 48 või direktiivi 76/756/EMÜ nõuetele. Alates 1. jaanuarist 1996. a esmregistreeritud L kategooria sõiduki tagumise registreerimismärgitule latern peab vastama E-reegli nr 50 või direktiivi 97/24/EÜ nõuetele ja selle paigaldus E-reegli nr 53 või nr 74 või direktiivi 2009/67/EÜ nõuetele. M, N ja O kategooria sõiduki tagumise registreerimismärgitule laternale peab olema kantud tähis L.

**Kontrollimine:** vaatluse ja mõõtevahendiga.

## **Kood 212. Eesmine ääretulelatern**

1. M, N ja üle 1600 mm laiusele O kategooria sõidukile peab paigaldama ning O kategooria sõidukile, mille laius ei ületa 1600 mm, võib paigaldada kaks alumist eesmist ääretulelaternat. Alates 1. jaanuarist 1994. a esmregistreeritud üle 2100 mm laiusele M, N ja O kategooria sõidukile peab paigaldama ning M, N ja O kategooria sõidukile, mille laius on üle 1800 mm, võib paigaldada kaks eest nähtavat ülemist eesmist ääretulelaternat. Täiendavalt võib M, N ja O kategooria sõidukile, mille laius on üle 1800 mm, paigaldada kaks eest nähtavat ülemist eesmist ääretulelaternat. L1e kategooria sõidukile võib paigaldada ja L2e, L3e, L5e, L6e ja L7e kategooria sõidukile peab paigaldama ühe või kaks eesmist ääretulelaternat, kusjuures L2e, L5e, L6e ja L7e kategooria sõidukile, mis on üle 1300 mm lai, peab paigaldama kaks eesmist ääretulelaternat. L4e kategooria sõidukile peab paigaldama kaks või kolm eesmist ääretulelaternat. Enne 1. jaanuarit 1998. a esmregistreeritud M, N ja O kategooria sõiduki ja enne 1. jaanuarit 1996. a esmregistreeritud L kategooria sõiduki eesmine ääretulelatern peab vastama valmistaja poolt ettenähtule.

2. Alumise eesmise ääretulelaterna:

2.1. valgusava välisserva kaugus sõiduki külgservast ei tohi M ja N kategooria sõidukil ületada 400 mm ja O kategooria sõidukil 150 mm;

2.2. valgusavade siseservade vaheline kaugus  $M_2$ ,  $M_3$ ,  $N_2$ ,  $N_3$  ja O kategooria sõidukil peab olema vähemalt 600 mm, kuid sõidukil, mille laius on väiksem kui 1300 mm, võib kaugust vähendada 400 mm-ni;

2.3. kõrgus teepinnast peab M, N ja O kategooria sõidukil olema vähemalt 250 mm, kuid ei tohi ületada 1500 mm.  $O_1$  ja  $O_2$  kategooria sõidukil ja teiste kategooriate sõidukitel juhul, kui sõiduki kereehituse eripära tõttu ei ole võimalik laternaid paigaldada kuni 1500 mm kõrgusele, siis võib neid paigaldada kuni 2100 mm kõrgusele.

3. Ülemise eesmise ääretulelaterna:

3.1. valgusava välisserva kaugus sõiduki külgservast ei tohi M, N ja O kategooria sõidukil ületada 400 mm;

3.2. võrgus teepinnast peab O kategooria sõidukil olema võimalikult suur arvestades sõiduki külgservast kauguse nõudega, kere ehitust ja käitamist käsitlevate nõuetega ning laternate sümmeetriaga. M ja N kategooria sõidukitel ei tohi asetseda tuuleklaasi ülaservast madalamal;

3.3. M, N ja O kategooria sõiduki sama külje alumise ja ülemise eesmise ääretulelaterna vahekaugus peab olema vähemalt 200 mm.

4. L kategooria sõiduki eesmise ääretulelaterna kõrgus teepinnast peab olema vähemalt 350 mm, kuid ei tohi ületada 1200 mm. Üksik eesmine ääretulelatern peab asuma

keskpikitasapinnal või lähitulelaterna lähedal. Kahe eesmise ääretulelaterna puhul peavad need asetsema sümmeetriliselt keskpikitasapinna suhtes. L2e, L5e, L6e ja L7e kategooria sõiduki eesmise ääretulelaterna valgusava välisserva kaugus sõiduki külgservast ei tohi ületada 400 mm.

5. Eesmise ääretule tekitatud valgusvihk peab olema valge värvusega. Erandina võib eesmise ääretule tekitatud valgusvihi värvus olla merevaigukollane sõidukil:

5.1. mis on saadud pärandvarana;

5.2. mis kuulub ümberasujale;

5.3. mis on välisriikide diplomaatiliste esinduste ja nende välisriikide kodanikest töötajate omanduses või valduses;

5.4. mis on rahvusvahelise sõjalise peakorter, välisriigi relvajõudude, tsiviilkoosseisu ja nende välisriikide kodanikest liikmete omanduses või valduses;

5.5. mis on lepingulisel tööl olevate välisriikide kodanike omanduses või valduses;

5.6. mis on esmregistreeritud enne 1. oktoobrit 1994. a;

5.7. mis kuulub sõidukikategooriasse L.

6. Alates 1. jaanuarist 1998. a esmregistreeritud M, N ja O kategooria sõiduki eesmine ääretulelatern peab vastama E-reegli nr 7 või direktiivi 76/758/EMÜ nõuetele ja selle paigaldus E-reegli nr 48 või direktiivi 76/756/EMÜ nõuetele. Alates 1. jaanuarist 1996. a esmregistreeritud L kategooria sõiduki eesmine ääretulelatern peab vastama E-reegli nr 50 või direktiivi 97/24/EÜ nõuetele ja selle paigaldus E-reegli nr 53 või nr 74 või direktiivi 2009/67/EÜ nõuetele. M, N, L ja O kategooria sõiduki eesmisele ääretulelaternale peab olema kantud rahvusvahelise tüübikinnituse tähise juurde tähis:

6.1. A – eesmine alumine ääretulelatern.

6.2. A või AM – eesmine ülemine ääretulelatern.

7. Kui sõidukile on järeldaigaldatud, grupeeritud või vastastiku ühendatud laternad, mis täidavad eesmise ääretule funktsiooni, võivad need põleda ainult koos sõiduki valmistaja paigaldatud ääretuledega. Korruga võib põleda kuni neli järeldaigaldatud grupeeritud või vastastiku ühendatud laternat, seejuures mujal, kui sõiduki katusel, võib korruga põleda kuni kaks järeldaigaldatud grupeeritud või vastastiku ühendatud laternat. Järeldaigaldatud grupeeritud või vastastikku ühendatud laternates paiknevad ääretuled ei pea täitma käesolevas koodis sätestatud ääretulede paigutusnõudeid.

**Kontrollimine:** vaatluse ja mõõtevahendiga.

### **Kood 213. Tagumine ääretulelatern**

1. M, N ja O kategooria sõidukile peab paigaldama kaks alumist tagumist ääretulelaternat. Kui sõidukil ei ole tagumisi ülemisi ääretulelaternaid, siis võib M<sub>2</sub>, M<sub>3</sub>, N<sub>2</sub>, N<sub>3</sub>, O<sub>2</sub>, O<sub>3</sub> ja O<sub>4</sub> kategooria sõidukile paigaldada kaks alumist tagumist ääretule lisalaternat. Alates 1. jaanuarist 1994. a esmregistreeritud üle 2100 mm laiusel M, N ja O kategooria sõidukile, välja arvatud kabiiniga rungale, peab paigaldama ning M, N ja O kategooria sõidukile ja kabiiniga rungale, mille laius on üle 1800 mm, võib paigaldada kaks tagant nähtavat ülemist tagumist ääretulelaternat. Täiendavalt võib M, N ja O kategooria sõidukile, mille laius on üle 1800 mm, paigaldada kaks tagant nähtavat ülemist tagumist ääretulelaternat. L1e, L2e, L3e, L5e, L6e ja L7e kategooria sõidukile peab paigaldama ühe või kaks alumist tagumist ääretulelaternat, kusjuures L2e, L5e, L6e ja L7e kategooria sõidukile, mis on üle 1300 mm lai, peab paigaldama kaks alumist tagumist ääretulelaternat. L4e kategooria sõidukile peab paigaldama kaks või kolm alumist tagumist ääretulelaternat. Enne 1. jaanuarit 1998. a

esmaregistreeritud M, N ja O kategooria sõiduki ja enne 1. jaanuarit 1996. a esmaregistreeritud L kategooria sõiduki tagumine ääretulelatern peab vastama valmistaja poolt ettenähtule.

2. Alumise tagumise ääretulelaterna:

2.1. Valgusava välisserva kaugus sõiduki külgservast M, N ja O kategooria sõidukil ei tohi ületada 400 mm. Nõue ei kehti lisalaterna paigaldamisele.

2.2. Valgusavade siseservade vaheline kaugus  $M_2$ ,  $M_3$ ,  $N_2$ ,  $N_3$  ja O kategooria sõidukil peab olema vähemalt 600 mm, kuid sõidukil, mille laius on väiksem kui 1300 mm, võib kaugust vähendada 400 mm-ni.

2.3. Kõrgus teepinnast M, N ja O kategooria sõidukil peab olema vähemalt 250 mm, kuid ei tohi ületada 1500 mm. Kui sõiduki kereehituse eripära tõttu ei ole võimalik laternat paigaldada 1500 mm kõrgusele, võib selle paigaldada kuni 2100 mm kõrgusele tingimusel, et lisalaternaid ei ole paigaldatud. Lisalaterna kõrgus teepinnast peab olema võimalikult suur, arvestades külgservast kauguse nõudega, kere ehitust ja käitamist käsitlevate nõuetega ning laternate sümmeetriaga, kuid kohustuslikust laternast vähemalt 600 mm kõrgemal.

3. L kategooria sõiduki tagumise ääretulelaterna kõrgus teepinnast peab olema vähemalt 250 mm, kuid ei tohi ületada 1500 mm. Üksik tagumine ääretulelatern peab asuma keskpikitasapinnal. Kahe tagumise ääretulelaterna puhul peavad need asetsema sümmeetriliselt keskpikitasapinna suhtes. Kahe tagumise rattaga L2e, L5e, L6e ja L7e kategooria sõiduki, mille kogulaius on suurem kui 1300 mm, ei tohi tagumiste ääretulede valgusavade välisservade kaugus sõiduki külgservast olla suurem kui 400 mm.

4. M, N ja O kategooria sõiduki ülemise tagumise ääretulelaterna:

4.1. valgusava välisserva kaugus sõiduki külgservast ei tohi ületada 400 mm;

4.2. kõrgus teepinnast peab olema võimalikult suur arvestades külgservast kaugusenõudega, kere ehitust ja käitamist käsitlevate nõuetega ning laternate sümmeetriaga;

4.3. ühe poole alumise ja ülemise tagumise ääretulelaterna nullteljesuunaliste valgusava üksteisele kõige lähemal asuvate punktide projektsioonide vahel püsttasapinnal on vähemalt 200 mm.

5. Tagumise ääretule tekitatud valgusvihk peab olema punase värvusega.

6. Alates 1. jaanuarist 1998. a esmaregistreeritud M, N ja O kategooria sõiduki tagumine ääretulelatern peab vastama E-reegli nr 7 või direktiivi 76/758/EMÜ nõuetele ja selle paigaldus peab vastama E-reegli nr 48 või direktiivi 76/756/EMÜ nõuetele. M, N, L ja O kategooria sõiduki tagumisele ääretulelaternale peab olema kantud tüübikinnituse tähise ühe osana tähis:

6.1. R – tagumine alumine ääretulelatern.

6.2. R1 – tagumine alumine ääretulelatern muutumatu valgustugevusega.

6.3. R2 – tagumine alumine ääretulelatern muutuva valgustugevusega.

6.4. RM1 – tagumine ülemine ääretulelatern muutumatu valgustugevusega.

6.5. RM2 – tagumine ülemine ääretulelatern muutuva valgustugevusega.

6.6. Täiendava tähistuseta – E-reegli nr 50 kohane latern.

**Kontrollimine:** vaatluse ja mõõtevahendiga.

## **Kood 214. Küljeääretule latern**

1. Alates 1. jaanuarist 1994. a esmarestreeritud üle 6000 mm pikkusele M, N ja O kategooria sõidukile, välja arvatud kabiiniga rungale, peab paigaldama küljeääretule laternad. O kategooria sõidukil arvestatakse pikkusmõõdu sisse veotiisli pikkus. Enne 1. jaanuarit 1998. a esmarestreeritud M, N ja O kategooria sõiduki küljeääretule latern peab vastama valmistaja poolt ettenähtule. L kategooria sõidukile on küljeääretule laterna paigaldamine keelatud.

2. Küljeääretule laternat võib paigaldada:

2.1. enne 1. jaanuarit 1994. a esmarestreeritud üle 6000 mm pikkusele M, N ja O kategooria sõidukile;

2.2. M, N ja O kategooria sõidukile, mille pikkus ei ületa 6000 mm;

2.3. kabiiniga rungale.

3. Sõiduki mõlemal küljel, pikkuse keskmisel kolmandikul, peab olema vähemalt üks küljeääretule latern ja kõige eesmine küljeääretule latern ei tohi sõiduki esiservast olla kaugemal kui 3000 mm. Kõrvutiasuvate küljeääretule laternate vahekaugus ei tohi ületada 3000 mm. Kui kereehituse eripära tõttu ei ole võimalik vahekauguse nõuet täita, võib vahekaugust suurendada kuni 4000 mm-ni. Kõige tagumine küljeääretule latern ei tohi sõiduki tagaosast olla kaugemal kui 1000 mm. Kui alla 6000 mm pikkusele sõidukile või kabiiniga rungale on paigaldatud küljeääretule laternad, siis piisab ühest küljeääretule laternast pikkuse esimesel või viimasel kolmandikul.

4. Küljeääretule laterna kõrgus teepinnast peab olema vähemalt 250 mm, kuid ei tohi ületada 1500 mm. Kui sõiduki kereehituse eripära tõttu ei ole võimalik laternat paigaldada kuni 1500 mm kõrgusele, siis võib selle paigaldada kuni 2100 mm kõrgusele.

5. Küljeääretule tekitatud valgusvihk peab olema merevaigukollase värvusega. Erandina võib kõige tagumise küljeääretule tekitatud valgusvihi värvus olla punane, kui küljeääretule latern on grupeeritud, kombineeritud või vastastikku ühendatud tagumise alumise ääretule laternaga või tagumise ülemise ääretule laternaga või tagumise udutulelaternaga või piduritulelaternaga või tagumise helkuriga või on osaks tagumise helkuri valgust kiirgavast pinnast. Erand ei kehti kui tagumine ääretulelatern on ühendatud vilkuma sõiduki suunatulelaternatega. Merevaigukollase värvusega küljeääretule laternad võivad olla ühendatud vilkuma koos sõiduki sama külje suunatulelaternatega koodi 215 lõike 5 tingimustel.

6. Alates 1. jaanuarist 1998. a esmarestreeritud M, N ja O kategooria sõiduki küljeääretule latern peab vastama E-reegli nr 91 või direktiivi 76/758/EMÜ nõuetele ja selle paigaldus peab vastama E-reegli nr 48 või direktiivi 76/756/EMÜ nõuetele. Küljeääretule laternale peab olema kantud tähis SM1 või SM2. SM1 tähisega küljeääretule latern on ette nähtud kasutamiseks kõigil M, N ja O kategooria sõidukitel. SM2 tähisega laternat võib kasutada M<sub>1</sub> kategooria sõidukil ja nendel sõidukitel, millel küljeääretule latern on vabatahtlik.

**Kontrollimine:** vaatluse ja mõõtevahendiga.

## **Kood 215. Suunatulelatern**

1. M ja N kategooria sõidukile peab paigaldama kaks eesmist ja kaks tagumist suunatulelaternat. O kategooria sõidukile peab paigaldama kaks tagumist suunatulelaternat.

Enne 1. jaanuarit 1998. a esmregistreeritud M ja N kategooria sõidukile on külgmise suunatulelaterna paigaldamine vabatahtlik. M<sub>2</sub>, M<sub>3</sub>, N<sub>2</sub>, N<sub>3</sub>, O<sub>2</sub>, O<sub>3</sub> ja O<sub>4</sub> kategooria sõidukile, mis on pikem kui 9 m, on lubatud lisaks valmistaja paigaldatud suunatulelaternatele paigaldada sõiduki külje kohta maksimaalselt kolm külgmist suunatulelaternat. M<sub>1</sub>, M<sub>2</sub>, M<sub>3</sub>, N<sub>1</sub>, N<sub>2</sub>, N<sub>3</sub>, O<sub>2</sub>, O<sub>3</sub> ja O<sub>4</sub> kategooria sõidukitele võib täiendavalt paigaldada kaks tagumist suunatule lisalaternat. L3e, L4e, L5e, L7e ning kerega L2e ja L6e kategooria sõidukile peab paigaldama kaks eesmist ja kaks tagumist suunatulelaternat. L1e ning kereta L2e ja L6e kategooria sõidukile võib paigaldada kaks eesmist ja kaks tagumist suunatulelaternat. Enne 1. jaanuarit 1998. a esmregistreeritud M, N ja O kategooria sõiduki ja enne 1. jaanuarit 1996. a esmregistreeritud L kategooria sõiduki suunatulelatern peab vastama valmistaja poolt ettenähtule, seejuures peab täidetud olema käesoleva koodi punktis 6 toodud nõue.

2. M, N ja O kategooria sõiduki kohustusliku suunatulelaterna kõrgus teepinnast peab olema vähemalt 250 mm, kuid ei tohi ületada 1500 mm. Kui sõiduki kereehituse eripära tõttu ei ole võimalik laternat paigaldada kuni 1500 mm kõrgusele ning kui lisalaternaid ei ole paigaldatud, võib külgmise suunatulelaterna paigaldada kuni 2300 mm ning eesmise ja tagumise suunatulelaterna kuni 2100 mm kõrgusele. Suunatule lisalatern peab kohustuslikust suunatulelaternast olema vähemalt 600 mm kõrgemal. L kategooria sõidukil peab suunatulelaterna kõrgus teepinnast olema vähemalt 350 mm, kuid L1e, L3e ja L4e kategooria sõidukil ei tohi ületada 1200 mm ning L2e, L5e, L6e ja L7e kategooria sõidukil 1500 mm.

3. M, N, L, välja arvatud L1e ja L3e, ja O kategooria sõiduki suunatulelaterna valgusava välisserva kaugus sõiduki külgservast ei tohi ületada 400 mm. Nõue ei kehti M, N ja O kategooria sõidukite lisalaternate paigaldamisele. M, N ja O kategooria sõiduki suunatulelaternate valgusavade siseservade vaheline kaugus peab olema vähemalt 600 mm, kuid sõidukil, mille laius on väiksem kui 1300 mm, võib kaugust vähendada 400 mm-ni. L kategooria sõidukite suunatulelaternate valgusavade siseservade vaheline kaugus peab olema vähemalt:

3.1. L1e ja L3e kategooria sõiduki eesmistel 240 mm ja tagumistel 180 mm;

3.2. L4e kategooria sõidukil – 600 mm;

3.3. L2e, L5e, L6e ja L7e kategooria sõidukil – 500 mm.

4. Külgmiste suunatulelaternate valgusavade vaheline kaugus ning kaugus sõiduki esiservast ei tohi ületada 1800 mm. Erandina võib eelnimetatud suurust suurendada 2500 mm võrra kõigil M<sub>1</sub> ja N<sub>1</sub> kategooria sõidukitel. Ülejäänud kategooria sõidukitel võib eelnimetatud suurust suurendada 2500 mm juhul kui sõiduki kereehituse eripärade tõttu ei ole tagatud E-reegli nr 48 sätestatud minimaalsed nähtavusnurgad.

5. Suunatule sisselülitus peab olema sõltumatu teistest laternatest. Kõigi ühe külje suunatulede lülitus peab toimuma ühe lülitusseadmega. Kuni 6000 mm pikkustel M<sub>1</sub> ja N<sub>1</sub> kategooria sõidukitel võivad koos suunatuledega samal sagedusel ja faasis vilkuda sama külje merevaigukollased küljeääretuled. M<sub>2</sub>-, M<sub>3</sub>-, N<sub>2</sub>-, N<sub>3</sub>-, O<sub>3</sub>- ja O<sub>4</sub>-kategooria sõidukitel võivad kohustuslikud merevaigukollased küljeääretulelaternad vilkuda samaaegselt sõiduki sama külje suunatulelaternatega juhul, kui sõidukile pole paigaldatud tule tähistusele 5 või 6 vastavaid külgmisi suunatulelaternaid ning samaaegselt sõiduki suunatulelaternatega vilkuma ühendatud küljeääretule laternate arv ühe sõiduki külje kohta on vähemalt kolm. Kui sõidukile on paigaldatud hädapidurdustuli või tagumine avariiohusignaali, siis suunatuled võivad vilkuda vastavalt E-reegli nr 48 nõuetele. Hädapidurdustuli peab vastama E-reegli nr 48 nõuetele.

6. Suunatule tekitatud valgusvihk peab olema merevaigukollase värvusega. Tagumise suunatule tekitatud valgusvihi värvus võib olla punane sõidukil:

6.1. mis on saadud pärandvarana;

6.2. mis kuulub ümberasujale;

6.3. mis on välisriikide diplomaatiliste esinduste ja nende välisriikide kodanikest töötajate omanduses või valduses;

6.4. mis on rahvusvahelise sõjalise peakorteri, välisriigi relvajõudude, tsiviilkoosseisu ja nende välisriikide kodanikest liikmete omanduses või valduses;

6.5. mis on lepingulisel tööl olevate välisriikide kodanike omanduses või valduses.

7. Suunatule vilkumissagedus peab olema  $90 \pm 30$  korda minutis.

8. Alates 1. jaanuarist 1998. a esmarestreeritud M, N ja O kategooria sõiduki suunatulelatern peab vastama E-reegli nr 6 või direktiivi 76/759/EMÜ nõuetele ja selle paigaldus peab vastama E-reegli nr 48 või direktiivi 76/756/EMÜ nõuetele. Alates 1. jaanuarist 1996. a esmarestreeritud L kategooria sõiduki suunatulelatern peab vastama E reegli nr 50 või direktiivi 97/24/EÜ nõuetele ja selle paigaldus peab vastama E-reegli nr 53 või nr 74 või direktiivi 2009/67/EÜ nõuetele.

8.1 M, N ja O kategooria sõiduki suunatulelaternale peab olema kantud:

8.1.1. Tähis 1 või 1a või 1b – eesmisele suunatulelaternale.

8.1.2. Tähis 2a või 2b – tagumisele suunatulelaternale.

8.1.3. Tähis 5 või 6 – külgmisele suunatulelaternale.

8.2 L kategooria sõiduki suunatulelaternale peab olema kantud:

8.2.1. Tähis 11 või 11a või 11b või 11c – eesmisele suunatulelaternale.

8.2.2. Tähis 12 – tagumisele suunatulelaternale.

9. Külgmise suunatule latern ei ole kohustuslik M ja N kategooria sõidukil:

9.1. mis on saadud pärandvarana;

9.2. mis kuulub ümberasujale;

9.3. mis on välisriikide diplomaatiliste esinduste ja nende välisriikide kodanikest töötajate omanduses või valduses;

9.4. mis on rahvusvahelise sõjalise peakorteri, välisriigi relvajõudude, tsiviilkoosseisu ja nende välisriikide kodanikest liikmete omanduses või valduses;

9.5. mis on lepingulisel tööl olevate välisriikide kodanike omanduses või valduses.

**Kontrollimine:** vaatluse ja mõõtevahendiga.

## **Kood 216. Ohutuled**

1. Alates 1. jaanuarist 1994. a esmarestreeritud M, N ja O kategooria sõidukil ning alates 9. novembrist 2007. a esmarestreeritud L5e ja L7e kategooria sõidukil peab olema ohutulede süsteem. L2e, L3e, L4e ja L6e kategooria sõidukile võib paigaldada ohutulede süsteemi. Ohutuledena lülitatakse üheaegselt vilkuma kõik suunatuled (vt kood 215). Ohutulede arv, asukoht, vilkumise sagedus ja valgusvihi tekitatud värvus peab vastama koodis 215 esitatud nõuetele. Enne 1. jaanuarit 1998. a esmarestreeritud M, N ja O kategooria sõiduki ja enne 9. novembrist 2007. a esmarestreeritud L5e ja L7e kategooria sõiduki ohutulede süsteem peab vastama valmistaja poolt ettenähtule.

2. Ohutulesid peab olema võimalik sisse lülitada nii töötava kui ka mittetöötava mootori korral.

3. Alates 1. jaanuarist 1998. a esmregistreeritud M, N ja O kategooria sõiduki ohutulede süsteem peab vastama E-reegli nr 48 või direktiivi 76/756/EMÜ nõuetele. Alates 9. novembrist 2007. a esmregistreeritud L5e ja L7e kategooria sõiduki ohutulede süsteem peab vastama direktiivi 2009/67/EÜ nõuetele ning L2e, L3e, L4e ja L6e kategooria sõidukil, kui ohutulede süsteem on paigaldatud, peab see vastama E-reegli nr 53 või direktiivi 2009/67/EÜ nõuetele.

**Kontrollimine:** vaatlusega.

### **Kood 217. Armatuurlaua märgulamp**

1. M ja N kategooria sõidukil peavad olema:

1.1. kaugtulede sisselülitatuse märgulamp;

1.2. suunatulede töökorras oleku märgulamp;

1.3. ohutulede sisselülitatuse märgulamp, kui ohutulede süsteem on paigaldatud. Ohutulede sisselülitatuse märgulampi võib asendada suunatulede töökorras oleku märgulamp;

1.4. tagumise uduetule sisselülitatuse märgulamp, kui tagumine uduetulelatern on paigaldatud;

1.5. õhkpidurite rikke märgulamp, kui sõidukil on õhkpidurid;

1.6. ABS pidurite rikke märgulamp, kui sõidukil on ABS pidurid.

2. L2e, L3e, L4e, L5e, L6e ja L7e kategooria sõidukil peab olema:

2.1. kaugtulede sisselülitatuse märgulamp – L3e ja L4e kategooria sõidukid;

2.2. ohutulede sisselülitatuse märgulamp, kui ohutulede süsteem on paigaldatud. Ohutulede sisselülitatuse märgulampi võib asendada suunatulede töökorras oleku märgulamp;

2.3. tagumise uduetule sisselülitatuse märgulamp, kui tagumine uduetulelatern on paigaldatud.

3. Armatuurlaua märgulamp peab vastama valmistaja poolt ettenähtule. Alates 1. jaanuarist 1998. a esmregistreeritud M ja N kategooria sõiduki armatuurlaua märgulamp peab vastama E-reegli nr 121 või direktiivi 78/316/EMÜ nõuetele ja alates 1. jaanuarist 1996. a esmregistreeritud L2e, L3e, L4e, L5e, L6e ja L7e kategooria sõiduki armatuurlaua märgulamp peab vastama E-reegli nr 60 või direktiivi 93/29/EMÜ või 2009/80/EÜ nõuetele.

**Kontrollimine:** vaatlusega.

### **Kood 218. Nurgalatern**

1. M ja N kategooria sõidukile võib vastavalt E-reegli nr 48 nõuetele paigaldada kaks E-reegli nr 119 nõuetele vastavat nurgalaternat.

2. Nurgalaterna tule tekitatud valgusvihk peab olema valge värvusega ja nurgalaternale peab olema kantud tüübikinnituse tähise ühe osana tähis K.

3. Nurgalaternad peavad olema ühendatud nii, et neid ei saaks sisse lülitada, lülitamata samal ajal sisse kaug- või lähitulelaternaid. Sõiduki ühel küljel asuv nurgalatern võib automaatselt sisse lülitada vaid siis, kui sõiduki samal küljel asuvad suunatulelaternad lülitatakse sisse või kui roolipööramisnurka muudetakse otseliikumise asendist sõiduki sama külje suunas. Nurgalatern peab automaatselt välja lülituma, kui suunatulelaternad välja lülitatakse või roolipööramisnurk otseliikumise asendisse tagasi viiakse. Kui tagurdustulelatern on sisse

lülitatud, võivad mõlemad nurgatulelaternad olla samaaegselt sisse lülitatud, olenemata rooliratta või suunatule asendist. Sellisel juhul peavad tagatulelaterna välja lülitades nurgatulelaternad välja lülituma.

4. Nurgalaternaid ei tohi sisse lülitada, kui sõiduki kiirus ületab 40 km/h.

**Kontrollimine:** vaatluse ja mõõtevahendiga.

#### **Kood 219. Töötulelatern**

1. Töötulelaterna paigutus peab võimaldama piisavalt valgustada töökohta, kuid ei tohi pimestamisega tekitada liiklusohutlikku olukorda.

2. Töötulelatern võib olla teisaldatav.

3. Töötule, välja arvatud alarm- ja jälitussõidukil kasutatava, valgus peab olema hajutatud hajutava mustriaga laterna klaasi või sarnast funktsiooni täitva tehnoloogia abil. Töötulelaterna klaasil ei tohi olla sõiduki valgustus- ja valgussignaalseadmena kasutatava laterna tähistust. Töötule tekitatud valgusvihk peab olema valge või valikkollase värvusega.

4. Töötule lülitamine peab toimuma eraldi lülitiga ja mootorsõiduki armatuurlaual peab olema selle sisselülitatuse märgulamp.

**Kontrollimine:** vaatlusega.

#### **Kood 220. Alarmsõiduki vilkur, märgutuli ja lisamärgistus**

1. Vilkuri, märgutule ja lisamärgistuse paigaldus alarmsõidukile peab vastama liiklusseaduse § 84 lõike 6 alusel kehtestatud Vabariigi Valitsuse määrusega kehtestatud nõuetele. Alarmsõiduki vilkurit ja märgutuld või nende kombinatsioone ning lisamärgistust on keelatud kasutada teistel sõidukitel.

2. Enne 1. jaanuarit 2012. a esmarestreeritud alarmsõiduki vilkuri minimaalne valgustugevus peab valge ajal olema vähemalt 105 cd ning pimedal ajal vähemalt 42 cd. Vilkur ja märgutuli peavad vilkuma sagedusega vähemalt 2 korda sekundis.

3. Alates 1. jaanuarit 2012. a esmarestreeritud alarmsõiduki vilkur ja märgutuli peavad vastama E-reegli nr 65 nõuetele.

4. Alarmsõiduki lisamärgistuseks ei tohi kasutada valgustpeegeldavat materjali, mis peegeldab valgust rohkem tagasi, kui E-reegli nr 104 C – klassi kohane valgustpeegeldav materjal.

**Kontrollimine:** vaatluse ja mõõtevahenditega.

#### **Kood 221. Kollane vilkur ja kollane märgutuli**

1. Kollase vilkuri kasutamine sõidukil peab vastama liiklusseaduse § 44 toodud nõuetele.

2. Üksik paikne kollane vilkur peab asetsema sõiduki pikiteljel või sõiduki ehituse iseärasustest tingituna võimalikult selle lähedal ning selle valgus peab olema nähtav igas horisontaalsuunas.

3. Üksiku paikse kollase vilkuri võib asendada mitme kollase vilkuri kombinatsiooniga, mis peab asetsema sümmeetriliselt sõiduki pikitelje suhtes, või vilkuripaneeliga, mis peab asetsema juhi ja kaassõitja kohal.

4. Üle 6 m pikkusel sõidukil peab pikiteljel või võimalikult selle lähedal, kuid mitte kaugemal kui 1,2 m sõiduki tagaseinast olema kollane lisavilkur, lisavilkur võib olla paigaldatud ka teel töötava sõiduki väljaulatuvale tööorganile.

5. Kereta L kategooria sõidukil peab kollane vilkur asetsema sõiduki taga teleskoopvarda või aluse küljes nii, et selle valgus on nähtav igas horisontaalsuunas.

6. Kollane vilkur ja kollane märgutuli peavad vilkuma sagedusega 2 kuni 4 korda sekundis. Kollase vilkuri minimaalne valgustugevus peab olema valge ajal 230 cd ja pimedal ajal 100 cd. Kollase märgutule minimaalne valgustugevus peab olema valge ajal 400 cd ja pimedal ajal 200 cd.

7. Kollane vilkur ja kollane märgutuli peavad vastama E-reegli nr 65 nõuetele.

8. Kollase vilkuri või mitme kollase vilkuri kombinatsiooni võib asendada mitme kollase märgutule kombinatsiooniga, mis peab asetsema sõiduki külg-, taga- ja otsevaate suhtes sümmeetriliselt või märgutulede paneeliga, mis peab asuma juhi ja kaassõitja kohal.

**Kontrollimine:** vaatluse ja mõõtevahenditega.

### **Kood 222. Autorongi tunnusmärk**

Autorongi vedukile, välja arvatud autorongile, mille vedukiks on M<sub>1</sub> või N<sub>1</sub> kategooria sõiduk, peab paigaldama autorongi tunnusmärgi, milleks on üks kollast valgust kiirgav latern või kolm mootorsõiduki pikiteljega risti olevas reas asuvat kollast või valget valgust kiirgavat laternat. Autorongil, mille vedukil on ülemised eesmised ääretulelaternad, ei ole autorongi tunnusmärk kohustuslik.

**Kontrollimine:** vaatluse ja mõõtevahendiga.

### **Kood 223. Helkur**

1. O kategooria sõidukile ja sellisele M ja N kategooria sõidukile, millel kõik peegeldiga eesmised laternad on peitlaternad, peab sõiduki ette paigaldama kaks mittekolmnurkset eesmist helkurit. Täiendavalt on lubatud paigaldada kaks mittekolmnurkset eesmist helkurit ja helkurmaterjale tingimusel, et need ei vähenda kohustuslike valgustus- ja valgussignaalseadmete tõhusust, kusjuures helkurid ei pea täitma kõrguse ja laiuse tingimusi. Ülejäänud M ja N kategooria sõidukitele on mittekolmnurksete helkurite paigaldamine sõiduki ette vabatahtlik. L1e kategooria sõidukile võib ette paigaldada ühe mittekolmnurkse helkuri. L2e, L3e, L4e, L5e, L6e ja L7e kategooria sõiduki ette on helkurite ja helkurmaterjalide paigaldamine keelatud.

2. O kategooria sõidukile ja üle 6000 mm pikkusele M ja N kategooria sõidukile peab paigaldama külgmise mittekolmnurkse helkuri. Nende arv peab olema selline, et mõlemal küljel oleks täidetud pikisuunalise asetuse nõuded. Täiendavalt on lubatud paigaldada kaks mittekolmnurkset külgmist helkurit, mis ei pea täitma kõrguse ja laiuse tingimusi ning helkurmaterjale tingimusel, et need ei vähenda kohustuslike valgustus- ja valgussignaalseadmete tõhusust. L1e kategooria sõidukile peab mõlemale sõiduki küljele paigaldama ühe või kaks mittekolmnurkset helkurit. L2e, L3e, L4e, L5e, L6e ja L7e kategooria sõidukile ja ülejäänud M ja N kategooria sõidukitele on külgmiste mittekolmnurksete helkurite paigaldamine vabatahtlik.

3. M ja N kategooria sõidukile peab taha paigaldama kaks mittekolmnurkset tagumist helkurit. Täiendavalt on lubatud paigaldada kaks mittekolmnurkset tagumist helkurit ja helkurmaterjale tingimusel, et need ei vähenda kohustuslike valgustus- ja valgussignaalseadmete tõhusust, kusjuures täiendavad helkurid ei pea täitma kõrguse ja laiuse tingimusi. O kategooria sõidukile võib paigaldada kaks mittekolmnurkset tagumist helkurit tingimusel, et need on grupeeritud teiste tagumiste valgustus- ja valgussignaalseadmetega. Alates 1. jaanuarist 1996. a esmarestreeritud L1e kategooria sõidukile peab taha paigaldama ühe ning L2e, L3e, L5e, L6e ja L7e kategooria sõidukile peab taha paigaldama ühe või kaks mittekolmnurkset tagumist helkurit, kusjuures L2e, L5e, L6e ja L7e kategooria sõidukile, mis on üle 1000 mm lai ja L4e kategooria sõidukile peab taha paigaldama kaks mittekolmnurkset tagumist helkurit.

4. O kategooria sõidukile peab taha paigaldama kaks kolmnurkset tagumist helkurit. Täiendavalt on lubatud paigaldada kaks kolmnurkset tagumist helkurit ja helkurmaterjale tingimusel, et need ei vähenda kohustuslike valgustus- ja valgussignaalseadmete tõhusust, kusjuures täiendavad helkurid ei pea täitma kõrguse ja laiuse tingimusi. M, N ja L kategooria sõidukile on kolmnurksete helkurite paigaldamine keelatud.

5. Alates 1. jaanuarist 1996. a esmarestreeritud L1e ja L2e kategooria sõiduki igale pedaalile, välja arvatud sissetõmmatavad, mille abil on võimalik sõidukit käivitada, peab paigaldama kaks pedaali korpusesse paigaldatud helkurit. L2e kategooria sõiduki juhtseadistena või juhi või sõitja jalatügedena toimivatele pedaalidele on helkurite paigaldamine keelatud.

6. M, N ja O kategooria sõiduki helkuri välisserva kõrgus teepinnast peab olema vähemalt 250 mm, kuid ei tohi ületada 900 mm. Juhul kui sõiduki kereehituse eripära tõttu ei ole võimalik helkurit paigaldada kuni 900 mm kõrgusele, võib seda paigaldada kuni 1500 mm kõrgusele.

7. L1e kategooria sõiduki mittekolmnurkse eesmise helkuri välisserva kõrgus teepinnas peab olema vähemalt 400 mm, kuid ei tohi ületada 1200 mm. L kategooria sõiduki mittekolmnurkse tagumise helkuri välisserva kõrgus teepinnas peab olema vähemalt 250 mm ja mittekolmnurkse külgmist helkuri välisserva kõrgus teepinnas peab olema vähemalt 300 mm, kuid mõlemal juhul ei tohi ületada 900 mm.

8. M ja N kategooria sõiduki eesmise ja tagumise helkuri välisserva kaugus sõiduki külgservast ei tohi ületada 400 mm. O kategooria sõiduki tagumise helkuri välisserva kaugus sõiduki külgservast ei tohi ületada 400 mm ja eesmise helkuri kaugus sõiduki külgservast ei tohi ületada 150 mm. M<sub>2</sub>, M<sub>3</sub>, N<sub>2</sub> ja N<sub>3</sub> kategooria sõiduki eesmiste ja tagumiste helkurite siseservade vaheline kaugus peab olema vähemalt 600 mm, kuid sõidukil, mille laius on väiksem kui 1300 mm, võib kaugust vähendada 400 mm-ni. Kui L kategooria sõidukile on

paigaldatud üks tagumine helkur, siis peab see asuma sõiduki pikikesktasapinnal. Kui L kategooria sõidukile on paigaldatud kaks tagumist helkurit, siis helkurite välisserva kaugus sõiduki külgservast ei tohi ületada 400 mm.

9. Üle 6000 mm pikkusel M ja N kategooria sõidukil ning kõigil O kategooria sõidukitel peab mõlema külje keskmisel kolmandikul olema vähemalt üks külgmise helkur. Kõige eesmise külgmise helkuri välisserv ei tohi sõiduki esiservast olla kaugemal kui 3000 mm, kusjuures O kategooria sõidukil arvestatakse ka tiisli pikkust. Kõige tagumise külgmise helkuri välisserv ei tohi sõiduki tagaservast olla kaugemal kui 1000 mm. M<sub>2</sub>, M<sub>3</sub>, N<sub>2</sub>, N<sub>3</sub> ja O kategooria sõidukil ei tohi kõrvutiasetsevate külgmiste helkurite siseservade vahekaugus ületada 3000 mm. Juhul kui sõiduki kereehituse eripära tõttu ei ole võimalik nõutavat helkurite vahekaugust tagada, võib vahekaugust suurendada 4000 mm-ni. Kui M ja N kategooria sõidukil, mille pikkus ei ületa 6000 mm, on külgmised helkurid paigaldatud, piisab ühest helkurist sõiduki pikkuse esimesel kolmandikul või ühest tagumisel kolmandikul.

10. Mittekolmnurkne helkur peab olema sellise suurusega, et mahub 200 mm läbimõõduga ringi ja selle kuju ei tohi meenutada numbrit, tähte ega kolmnurka, välja arvatud tähti O, I, U ja numbrit 8. Kolmnurkne helkur peab olema võrdkülgse kolmnurga kujuline küljepikkusega 150–200 mm.

11. Sõiduki helkuri värvus peab olema eesmisel valge, tagumisel punane ja külgmisel merevaigukollane. Sõiduki nähtavamaks tegemise märgistuse värvus peab olema külgmisel valge või kollane ja tagumisel punane või kollane. L1e ja L3e kategooria sõidukil võib külgmise tagumise helkuri värvus olla punane.

12. Alates 1. jaanuarist 1998. a esmarestreeritud M, N ja O kategooria sõiduki helkur peab vastama E-reegli nr 3 või direktiivi 76/757/EMÜ nõuetele ja selle paigaldus peab vastama E-reegli nr 48 või direktiivi 76/756/EMÜ nõuetele. Alates 1. jaanuarist 1996. a esmarestreeritud L kategooria sõiduki helkur peab vastama E-reegli nr 3 või direktiivi 76/757/EMÜ nõuetele ja selle paigaldus peab vastama E-reegli nr 53 või nr 74 või direktiivi 2009/67/EÜ nõuetele.

12.1 Helkurile peab olema kantud:

12.1.1. Tähis IA või IB või IVA – mittekolmnurksele helkurile.

12.1.2. Tähis IIIA või IIIB – kolmnurksele helkurile.

13. Kui M<sub>2</sub>, M<sub>3</sub>, N, O<sub>2</sub>, O<sub>3</sub> või O<sub>4</sub> kategooria sõidukile on paigaldatud nähtavamaks tegemise märgistus, siis peab see vastama E-reegli 104 nõuetele ja selle paigaldus E-reegli nr 48 nõuetele ning see ei tohi vähendada kohustuslike valgustus- ja valgussignalisatsiooniseadmete tõhusust. Sellise märgistuse paigaldamine M<sub>1</sub>, O<sub>1</sub> ja L kategooria sõidukitele on keelatud. Alates 10. juulist 2011. a esmarestreeritaval üle 7,5 t täismassiga N<sub>2</sub> ning kõigil N<sub>3</sub>, O<sub>3</sub> ja O<sub>4</sub> kategooria sõidukile, välja arvatud sadulvedukile, peab olema paigaldatud:

13.1.1. taha üle 2100 mm laiusel sõidukil täiskontuur nähtavamaks tegemise märgistusest;

13.1.2. külgedele üle 6000 mm pikkusel sõidukil osakontuur nähtavaks tegemise märgistusest (O kategooria sõidukil arvestatakse pikkusmõõdu sisse veetiisli pikkus).

13.2. Kui sõiduki kuju, ehituse, konstruktsiooni või kasutamise eripära teeb kohustusliku märgistuse paigaldamise võimatuks, võib paigaldada joonmärgistused. Teistele sõidukitele, välja arvatud M<sub>1</sub>, O<sub>1</sub> ja L kategooria sõidukitele, võib paigaldada taha ja külgedele nähtavaks

tegemise märgistuse. O<sub>2</sub>, O<sub>3</sub> ja O<sub>4</sub> kategooria sõidukile võib ette paigaldada joonmärgistuse, sellejuures täiskontuur ja osakontuur märgistuse kasutamine on keelatud.

14. Sõidukile võib paigaldada valguspeegeldavat erimärgistust (reklaamid, logod, eraldusmärgised või tähed). Kui sõidukile on paigaldatud valgustpeegeldav erimärgistus, siis kasutatavad materjalid peavad vastama E-reegli 104 nõuetele. Sõiduki esiosale ei ole lubatud paigaldada punast tooni ja sõiduki tagaosale valget tooni valgustpeegeldavat erimärgistust.

15. Kui valgustpeegeldav materjal on paigaldatud vähemalt 2 m<sup>2</sup> suurusele alale sõiduki esiosale, tagaosale või küljele, võib kasutada materjali, millele on kantud rahvusvahelise tüübikinnituse tähise juurde tähis E. Kui valgustpeegeldav materjal on paigaldatud väiksemale kui 2 m<sup>2</sup> suurusele alale sõiduki esiosale, tagaosale või küljele, võib kasutada materjali, mille rahvusvahelise tüübikinnituse tähise juures on tähis D või D/E.

16. Valgustpeegeldavale märgistusele peab olema kantud rahvusvahelise tüübikinnituse tähise juurde tähis:

16.1. C – nähtavamaks tegemise kontuurmärgistus.

16.2. D – valgustpeegeldav erimärgistus summaarse alaga alla 2 m<sup>2</sup>.

16.3. E – valgustpeegeldav erimärgistus summaarse alaga üle 2 m<sup>2</sup>.

16.4. D/E – valgustpeegeldav erimärgistus.

17. Alarmsõiduki tähistamisel võib kõrvale kalduda käesoleva koodi punktide 14, 15 ja 16 nõuetest. Alarmsõiduki tähistamiseks ei tohi kasutada valgustpeegeldavat materjali, mis peegeldab valgust rohkem tagasi, kui E-reegli nr 104 C – klassi kohane valgustpeegeldav materjal.

**Kontrollimine:** vaatluse ja mõõtevahendiga.

#### **Kood 224. Valgusreklaamseade**

1. M<sub>1</sub> ja N<sub>1</sub> kategooria sõidukile võib valgusreklaamseadme paigaldada ainult sõiduki katusele nii, et kirjed ja pildid paiknevad sõiduki pikiteljesuunaliselt. M<sub>2</sub>, M<sub>3</sub>, N<sub>2</sub> ja N<sub>3</sub> kategooria sõidukile võib valgusreklaamseadme paigaldada ainult tuuleklaasi ülaservast kõrgemale. Ühissõidukina kasutatava M<sub>2</sub> ja M<sub>3</sub> kategooria sõidukile võib liini nimetuse ja numbrilise kuvamiseks ettenähtud valgusreklaamseadme paigaldada ka tuuleklaasi taha. Lisaks võib ühissõidukina kasutatavale M<sub>2</sub> ja M<sub>3</sub> kategooria sõidukile valgusreklaamseadme paigaldada liini nimetuse ja numbrilise kuvamiseks sõiduki küljele ja taha.

2. Valgusreklaamseadme välispinnad ja detailid peavad vastama koodi 604 punktides 2 ja 3 toodud nõuetele ning olema valmistatud ohutust, purunemisel teravaid ja lõikavaid kilde mitteandvast materjalist. Valgusreklaamseade peab olema paigaldatud valmistaja juhendi kohaselt ning selle kinnitused peavad vastama valmistaja poolt ettenähtule.

3. Valgusreklaamseadme valgustus peab olema hajus ning peab olema välditud teiste liiklejate pimestamine. Valgustus peab vastama koodis 225 toodud nõuetele ning see ei tohi vähendada kohustuslike valgustus- ja valgussignalisatsiooniseadmete tõhusust. Elektriühendused peavad olema sellised, et valgusreklaamseadme valgustus töötab ühtlasel režiimil ning seda saab sisse ja välja lülitada sõltumata teistest valgustus- ja valgussignalisatsiooniseadmetest.

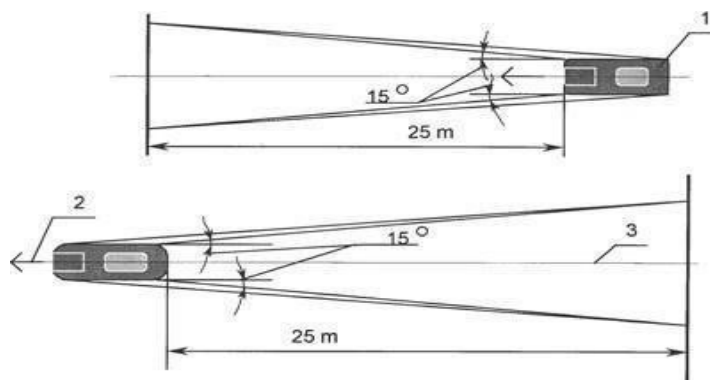
4. Valgusreklaamseadmes kasutatavad kirjed ja pildid ei tohi olla liikuvad.

5. Punkt 4 ei kehti ühissõidukina kasutatava M<sub>2</sub> ja M<sub>3</sub> kategooria sõiduki valgusreklaamseadmele, millel kuvatakse liini nimetust ja numbrit.

**Kontrollimine:** vaatluse ja mõõtevahendiga.

### Kood 225. Punase tule nähtavus ettepoole ja valge tule nähtavus tahapoole

25 m kauguselt ei tohi olla eest nähtav mitte ükski punane tuli ja tagant mitte ükski valge tuli, välja arvatud tagurdustuli ja alarm- ja jälitussõiduki vilkur ja märgutuli. Lisaks ei arvestata selle juures sõiduki salongi paigaldatud valgustusseadmete poolt kiirgavat valgust. Tule nähtavust vaadatakse teepinnast kõrguste vahemikus 1 m kuni 2,2 m (vt joonis 6).



Joonis 6. Tulede nähtavus sõiduki ees ja taga. 1 – sõiduk, 2 – sõidusuund, 3 – sõiduki pikitelg

**Kontrollimine:** vaatluse ja mõõtevahendiga.

### Kood 226. Sõiduki külgpinnast väljaulatuva veose tähistamine

Sõiduki külgpinnast väljaulatuv veos tähistatakse eest valge või kollase tulega ja tagant punase tulega. Laternad paigaldatakse veose laiuselt kergesti painduva varda või veose külge.

**Kontrollimine:** vaatluse ja mõõtevahendiga.

### Kood 227. Väline kohtvalgustus

1. Mootorsõidukile võib paigaldada välise kohtvalgustuse laterna. Välise kohtvalgustuse laternate arv, paigaldamise nõuded ja muud nõuded peavad täitma E-reegli nr 48 nõudeid ning koodi 225 nõudeid.

2. Väline kohtvalgustus võib põleda, kui sõiduk seisab ja on täidetud vähemalt üks järgmistest tingimustest:

- 2.1. Mootor ei tööta.
- 2.2. Juhi või kõrvalistuja uks on lahti.
- 2.3. Veoseruumi uks on avatud.

**Kontrollimine:** vaatluse ja mõõtevahendiga.

### **Kood 228. Tagumise avariiohusignaali**

Sõidukile võib paigaldada E-reegli nr 48 kohase tagumise avariiohusignaali.

**Kontrollimine:** vaatluse ja mõõtevahendiga.

### **Kood 229. Manööverdamistule laternad**

Sõidukile võib paigaldada manööverdamistule laterna. Manööverdamistule laternate arv ning paigaldus peab vastama E-reegli nr 48 nõuetele. Manööverdamistule latern peab vastama E-reegli nr 23 nõuetele ja laternale peab olema kantud tähis ML või AR.

**Kontrollimine:** vaatluse ja mõõtevahendiga.

## **Grupp 3 Juhtimisseadmed**

### **Kood 301. Üldnõuded juhtimisseadmetele**

1. Sõiduki juhtimisseadmed peavad vastama valmistaja poolt ettenähtule ja olema töökorras. Alates 1. jaanuarist 1994. a esmarestreeritud M, N ja O kategooria sõiduki juhtimisseadmed peavad vastama E-reegli nr 79 või direktiivi 70/311/EMÜ nõuetele. Juhtimisseadmed peavad pöörduma sujuvalt, ilma kinnijäämisteta ja vibratsioonita. Juhtimisseadmete osadel ei tohi olla pragusid, jääkdeformatsioone ega muid vigastusi. Juhtimisseadmete omavoliline ümberehitus on keelatud. Juhtimisseadmete ümberehitust võivad teostada ainult sõiduki valmistaja või tema ametlik esindaja.

2. Neljateljelistel mootorsõidukitel peab lisaks esimesele juhtteljele olema juhitav veel vähemalt üks kolmest ülejäänud teljest.

3. M ja N kategooria sõidukitel on lubatud lisaks põhirooliseadmele rooli abiseade (ASE). Kui rooli abiseade on sõidukile paigaldatud, peab see olema töökorras.

4. Täielikult pneumaatilise või täielikult hüdraulilise või täielikult elektrilise rooliajamiga juhtimisseadmed on keelatud, välja arvatud O kategooria sõidukil, millel on lubatud täielikult hüdraulilise rooliajamiga juhtimisseade.

5. Kui valmistaja on varustanud sõiduki sõidurajalt kõrvalekaldumise hoiatussüsteemiga, siis peab see olema töökorras.

**Kontrollimine:** vaatlusega.

### **Kood 302. Rooliratas**

1. Rooliratas peab vastama sõiduki valmistaja nõuetele.

2. Mitmel mootorsõiduki tüübil kasutatav rooliratas („*general steering control*“) peab omama E-reegli nr 12 või direktiivi 74/297/EMÜ nõuetele vastavuse sertifikaati ja valmistaja tõendit selle kohta, millisele mootorsõiduki tüübile on rooliratas sobiv. Turvapidjaga rooliratta asendamine ilma turvapidjata roolirattaga on keelatud.

**Kontrollimine:** vaatluse ja mõõtevahendiga.

### **Kood 303. Ohutu roolimehhanism**

M<sub>1</sub> ja N<sub>1</sub> kategooria sõiduki, välja arvatud sõidukid, mille rooliratas asub esiteljest eespool, roolivõlli ehituses peab olema ohutuselement, mis tagab kokkupõrkel roolivõlli deformeerumise või purunemise ja pöördumise juhi kehast kõrvale. Alates 1. jaanuarist 1994. a esmregistreeritud M<sub>1</sub> ja N<sub>1</sub> kategooria sõiduki roolimehhanism peab vastama E-reegli nr 12 või direktiivi 74/297/EMÜ nõuetele.

**Kontrollimine:** vaatlusega.

### **Kood 304. Roolimehhanism**

Roolimehhanism ja roolimehhanismi kinnitus kere või raami külge peavad vastama sõiduki valmistaja poolt ettenähtule. Alates 1. jaanuarist 1994. a esmregistreeritud M, N ja O kategooria sõiduki roolimehhanism peab vastama E- reegli nr 79 või direktiivi 70/311/EMÜ nõuetele.

**Kontrollimine:** vaatlusega.

### **Kood 305. Esirataste pöördepiirikud**

Esirataste pöördepiirikud peavad vastama valmistaja poolt ettenähtule.

**Kontrollimine:** vaatlusega.

### **Kood 306. Roolihoovastiku liigend**

Roolihoovastiku liigend peab vastama valmistaja poolt ettenähtule ning selles ei tohi olla ülemäärast lõtku. Lõtkuks ei loeta liigendi amortiseerivat liikumist.

**Kontrollimine:** vaatlusega.

### **Kood 307. Rooliratta vabakäik**

1. Rooliratta vabakäik peab olema:

1.1. M<sub>1</sub> ja N<sub>1</sub> kategooria sõidukitel  $\leq 10^\circ$ .

1.2. M<sub>2</sub>, M<sub>3</sub>, N<sub>2</sub> ja N<sub>3</sub> kategooria sõidukitel  $\leq 20^\circ$ .

2. Kui valmistaja on ette näinud väiksemad väärtused, kui on sätestatud punktides 1.1. ja 1.2. siis peab rooliratta vabakäik vastama valmistaja poolt ettenähtule.

**Kontrollimine:** mõõtevahendiga.

### **Kood 308. Roolivõlli laager**

1. Roolivõlli laager peab olema reguleeritud vastavalt valmistaja poolt ettenähtule.

2. Roolivõll peab pöörduma ühtlaselt, sujuvalt ja ei tohi kinni kiiluda.

**Kontrollimine:** vaatluse ja rooli pööramise või mõõtevahendiga.

### **Kood 309. Koostu porikaitse**

Koostu porikaitse peab olema töökorras ja vigastusteta.

**Kontrollimine:** vaatlusega.

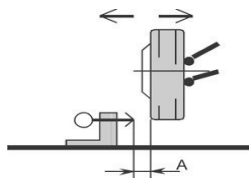
### **Kood 310. Roolivõimendi**

1. Hüdrovõimendi peab olema nõutava tasemeni õliga täidetud ja ei tohi lekkida.
2. Pneumaatilised võimendid ei tohi pihkuda, nende voolikud peavad olema pragudeta ja murenemise tunnusteta. Torud ei tohi olla ohtlikult korrodeerunud.
3. Elektrivõimendite ühendusjuhtmed peavad olema korralikult kinnitatud, juhtmed vigastamata ja klemmid või pistikud korralikult ühendatud ning kinnitatud.
4. Võimendi juhtklapi rikke korral peab olema võimalik mootorsõidukit käsitsi juhtida.
5. Rooli keeramise jõud peab vastama valmistaja poolt ettenähtule.
6. Jõusilinder ei tohi lekkida ega pihkuda.
7. Voolikud peavad olema töökorras ja ei tohi lekkida ega pihkuda.
8. Võimendi õlipumba rõhk peab vastama valmistaja poolt ettenähtule ja pump ei tohi lekkida.
9. Roolivõimendi õliradiaator ei tohi lekkida.

**Kontrollimine:** vaatluse ja mõõtevahenditega.

### **Kood 311. Ratta lõtk**

1. Ratta lõtkud ei tohi olla suuremad valmistaja poolt ettenähtust või, andmete puudumisel, ei tohi olla suuremad kui:
  - 1.1. Kuni 17" nimiläbimõõduga velje korral – 5,0 mm.
  - 1.2. 17"... 20" nimiläbimõõduga velje korral – 7,0 mm.
  - 1.3. Üle 20" nimiläbimõõduga velje korral – 9,0 mm.
2. Ratta lõtku A (vt joonis 7) mõõdetakse rehvi mustri servalt.



Joonis 7. Ratta lõtku mõõtmine

**Kontrollimine:** vaatluse ja mõõtevahenditega.

### **Kood 312. Käänmik (käändtelg), rooli- ja pendelhoob ning nende liigendid**

Käänmik (käändtelg), rooli- ja pendelhoob ning nende liigendid peavad vastama valmistaja poolt ettenähtule ja olema selle kohaselt kinnitatud ning nendes ei tohi olla märgatavat lõtku, pragusid ega jääkdeformatsioone. Lõtkuks ei loeta liigendi amortiseerivat liikumist.

**Kontrollimine:** vaatluse või mõõtevahendiga.

### **Kood 313. Rooliamortisaator**

Rooliamortisaator peab olema töökorras ja ei tohi lekkida.

**Kontrollimine:** vaatluse või mõõtevahendiga.

### **Kood 314. L kategooria sõiduki roolikann**

Lõtk L kategooria sõiduki roolikannu laagrites ei tohi ületada valmistaja poolt ette nähtud suurust. Käänmikjuhtimisega esirattal ei tohi olla liigendites märgatavaid lõtke.

**Kontrollimine:** vaatlusega.

### **Kood 315. L kategooria sõiduki esiratas**

Kui esiratas on kodaratega, peavad kodarad olema kinnitatud ja pingutatud. Esiratas ei tohi viskuda ja laagrites ei tohi olla tuntavat lõtku. Esiratta telg peab olema kindlalt kinnitatud.

**Kontrollimine:** vaatlusega.

## **Grupp 4 Piduriseade**

### **Kood 401. Üldnõuded piduriseadmele**

1. Piduriseade peab vastama valmistaja poolt ettenähtule. Alates 1.jaanuarist 1994. a esmarestreeritud M, N ja O kategooria sõiduki piduriseade peab vastama E- reegli nr 13 või M<sub>1</sub> kategooria sõiduki piduriseade E-reegli nr 13-H või direktiivi 71/320/EMÜ nõuetele. Alates 1. jaanuarist 1998. a esmarestreeritud L kategooria sõidukite pidurid peavad vastama E-reegli nr 78 või direktiivi 93/14/EMÜ või määruse 3/2014/EL nõuetele. Ei tohi muuta piduriseadme ehitust ja kasutada valmistaja poolt selleks mitte ettenähtud osi või sõlmi. Piduriseadme ümberehitust võivad teostada ainult sõiduki valmistaja või tema ametlik esindaja. Alates 1. oktoobrist 1999. a esmarestreeritud M, N ja O kategooria sõiduki piduriklotsi katted ei tohi sisaldada asbesti.

2. Piduriseade ei tohi olla ohtlikult korrodeerunud ja peab töötama nõutava efektiivsusega.

3. Sõidupidurpeab võimaldama peatada sõidukit efektiivselt sõltumata kiirusest, koormusest või tee profiilist.

4. Sõidupiduriga pidurdamisel peab saama täita kõiki reguleeritava pidurdamise nõudeid.

5. Rikkepiduriga peab olema võimalik sõidupiduri rikke korral (arvestatakse ainult ühe samaaegselt esineva rikkega) sõidukit pidurdada vähemalt 50 % sõidupiduri pidurdustõhususega (vt kood 406).

6. Ratta pidurdusjõud, sõiduki pidurdusteed ja sõiduki aeglustus peavad olema saavutatud piduripedaalile vajutamisel jõuga, mis ei ületa:

6.1.  $M_1$  kategooria sõidukil – 490 N.

6.2.  $M_2$ ,  $M_3$  ja N kategooria sõidukil – 687 N.

7. Seisupidur peab olema otsese mehaanilise toimega sõiduki ratastele.

8. Juhil peab olema võimalus seisupidurit lülitada juhikohalt, välja arvatud kood 403 punktis 10 toodu juhul.

9. Ei tohi kasutada pidurivedelikku, mis pole ette nähtud sellele sõiduki versioonile või ei vasta valmistaja poolt ettenähtule.

10. Sõidupiduriga pidurdamisel ei tohi ühel teljel paiknevate rataste pidurdusjõud erineda omavahel rohkem kui 30 %.

11. Piduriklotsi katte jääkpaksus ei tohi olla väiksem valmistaja poolt ettenähtust.

12. Automaatne hädapidurdussüsteem peab vastama komisjoni määruse (EL) nr 347/2012 nõuetele.

13. Kui valmistaja on varustanud sõiduki automaatse hädapidurdussüsteemiga, siis peab see olema töökorras.

**Kontrollimine:** vaatluse ja mõõtevahendiga.

#### **Kood 402. Üldnõuded M ja N kategooria sõidukite piduritele**

1. Sõidukil peab olema vähemalt kaks sõltumatut, eraldi toimivat ja juhi kohalt kergesti lülituvat piduri juhtimise seadet.

2. Sõidupidurit peab saama kasutada sõltumatult seisupidurist.

3. Sõidupidur peab toimima kõikidele ratastele.

4. Sõidupiduri mõne osa rikke puhul peab sõidukil jääma alles piisav arv korras piduritega rattaid, et teda pidurdada vähemalt 30 % tõhususega.  $M_1$ ,  $M_2$ ,  $N_1$  ja  $N_2$  kategooria sõidukitel on lubatud pidurite tõhususe vähenemine kuni 25 %-ni.

5. Kui sõiduki pidurdamine ei toimu otseselt lihaste jõul, peab pidurisüsteem olema selliselt jaotatud, et see toimiks vähemalt kahelt erinevalt energiasalvestilt saadava energia arvelt.

6. Sõidupiduri toime peab olema jaotatud sõiduki telgede vahel selliselt, et see toimiks ühe telje rataste suhtes ja sõiduki pikitelje tasandi suhtes sümmeetriliselt.

7. Sõidu-, rikke- ja seisupidur peavad toimima ratastele piduriseadme kokkupuutuvate hõõrdpindade kaudu ja nende kulumine peab olema kompenseeritav automaatse või käsitsi reguleerimisega.

8. Pidurivedeliku paagi täiteava peab olema kergesti ligipääsetavas kohas ja alates 1. jaanuarist 1994. a esmaregistreeritud sõidukil peab vedeliku tase paagis olema kontrollitav ka selle korki avamata. Kui viimast nõuet ei ole täidetud, peab sõidukil olema signaalseade, mida on võimalik kergesti kontrollida. Signaalseade peab juhti informeerima vedeliku tasapinna ohtlikust alanemisest reservuaaris.

9. Sõidukil, mille pidurid toimivad salvestatud energia arvelt, peab olema peale manomeetri hoiatav optiline või akustiline signaalseade. Sõiduk peab mootori seiskumise järel olema peatatav veel neljandat korda pidurdamisel rikkepidurile ette nähtud tõhususega.

10. Alates 1. jaanuarist 1994. a esmaregistreeritud sõidukil peab pidurisüsteemi rikke korral süttima hästi märgatav punane märgulamp hiljemalt pidurdamise alguses. Kontroll lambi korrasolek peab olema kergesti kontrollitav.

11. Autorongi katkemise korral peab vedukit olema võimalik pidurdada mitte väiksema tõhususega kui see on ette nähtud rikkepiduriga pidurdamisel.

12. Abipiduri energiatarve peab olema rahuldatud selliselt, et see ei vähendaks rikkepiduri tõhusust.

13. Autorongi kuuluva veduki ja selle haagise pidurisüsteemid peavad olema kahevoolikulised. Ühe vooliku kaudu pumbatakse haagise pidurisüsteemi õhku, teise vooliku abil juhitakse haagise pidureid.

14. Üle 3,5 t täismassiga haagiseid vedava veduki pidurid peavad vastama järgmistele nõuetele:

14.1. Vedukirikkepidurite lülitumisel peavad sujuvalt tööle rakenduma ka haagise pidurid.

14.2. Kui veduki mitmest pidurikontuurist üks lakkab toimimast, peab toimiv kontuur lülitama sujuvalt tööle kas osaliselt või täielikult haagise pidurid.

14.3. Kui autorongi pidurite ühendusvoolikud purunevad või pihkavad, peab veduk olema suuteline peatama ka rikkis piduritega haagist.

15. ABS pidurid peavad olema:

15.1. Alates 1. jaanuarist 1997. a esmaregistreeritud üle 12 t täismassiga M<sub>3</sub> kategooria sõidukil.

15.2. Alates 1. jaanuarist 1997. a esmaregistreeritud üle 16 t täismassiga vedukil.

15.3. Alates 1. jaanuarist 1999. a esmaregistreeritud vedukil, mille haakes on üle 10 t täismassiga haagis.

15.4 Alates 1. aprillist 2001. a esmaregistreeritud kõigil M<sub>2</sub>, M<sub>3</sub>, N<sub>2</sub> ja N<sub>3</sub> kategooria sõidukitel, välja arvatud rohkem kui nelja teljega sõidukid.

**Kontrollimine:** vaatluse ja mõõtevahendiga.

### **Kood 403. Üldnõuded O kategooria sõiduki piduritele**

1. O<sub>1</sub> kategooria haagisel ei ole pidurid kohustuslikud. Olemasolu korral peavad need vastama O<sub>2</sub> kategooria haagisele kehtestatud nõuetele.

2. O<sub>2</sub> kategooria haagisel peavad olema pideva toimega (ühest energiasalvestist toidetavad) pidurid või poolpideva toimega (kahest erinevast energiasalvestist toidetav) pidurid või inertspidurid (pealejooksupidurid). Poolhaagisel on inertspidurid keelatud.
3. O<sub>3</sub> ja O<sub>4</sub> kategooria haagistel on lubatud ainult pideva või poolpideva toimega pidurid. Inertspidurid on keelatud. Alates 1. aprillil 2001. a esmaregistreeritud O<sub>3</sub> ja O<sub>4</sub> kategooria haagistel peavad olema ABS pidurid.
4. Pidurid peavad toimima haagise kõikidele ratastele.
5. Pidurdusjõud peavad jagunema telgede vahel võrdselt.
6. Pidurite toime peab olema jaotatud ühe telje rataste ja haagise pikitelje tasandi suhtes sümmeetriliselt.
7. Pidurid peavad toimima ratastele piduriseadme kokkupuutuvate hõõrdpindade kaudu ja nende kulumine peab olema kompenseeritav automaatse või käsitsi reguleerimisega.
8. Rikke korral peavad haagise pidurid rakenduma automaatselt, välja arvatud haagisel, mille täismass ei ületa 1,5 t ja mille tiisel on vedukiga täiendavalt kinnitatud trossi, keti jms.
9. Autorongi katkemise korral peab piduriseade tagama haagise automaatse pidurdamise. See nõue ei kehti O<sub>1</sub> kategooria haagisele, mille tiisel peab vedukiga olema kinnitatud lisaks haakeseadmele veel trossi, keti jms, mis ei lase tiislil maha kukkuda ja tagab haagise juhitavuse.
10. Haagisel, millel on sõidupidur nõutav, peab olema seisupidur, mida on võimalik lülitada väljast. Sõitjateveo haagise seisupidur peab olema lülitatav ka haagise seest. Nõue ei kehti haagistele, millel on vedruakudega seisupidur.
11. Õhkpiduriga haagise ühendamisel vedukiga peavad selle pidurid automaatselt lülituma töörežiimi.
12. O<sub>3</sub> ja O<sub>4</sub> kategooria haagisel peab pidurisüsteemi rikke korral, välja arvatud ühendusvoolikute katkemine, pidurid tagama 30 % pidurdustõhususe säilimise.
13. O<sub>3</sub> ja O<sub>4</sub> kategooria haagisel peab pidurisüsteem olema kahevoolikuline.
14. O<sub>2</sub>, O<sub>3</sub> ja O<sub>4</sub> kategooria haagiste pidurid peavad vastama koodi 402 nõudes 14 esitatud nõuetele.
15. Alates 1. jaanuarist 1997. a esmaregistreeritud haagisel peavad õhupaakide mahud olema sellised, et haagisepidurite töövõime oleks tagatud veel peale kaheksakordset pidurdamist pärast haagise pidurisüsteemi suruõhuga varustamise lõppemist.
16. Kui haagise pidurisüsteem vajab toimimiseks ühendust mootorsõiduki pidurisüsteemiga, peavad mootorsõiduki ja haagise pidurisüsteemid ühilduma.

**Kontrollimine:** vaatluse ja mõõtevahendiga.

#### **Kood 404. Elektripidurisüsteemiga O kategooria sõiduk**

1. Elektripidurisüsteemiga haagise pidurid peavad elektrilise toite saama vedukilt. Haagisele on lubatud asetada lisaaku, mis saab laadimisvoolu vedukilt. Pinge reguleerimine peab toimuma haagisel.
2. Nimitoitepingi peab olema 12 V, voolutugevus ei tohi ületada 15 A.
3. Armatuurilaul peab olema märgulamp, mis süttib piduripedaalile vajutamisel ja signaliseerib süsteemi korrasolekust.

**Kontrollimine:** vaatlusega.

#### **Kood 405. Üldnõuded L kategooria sõiduki piduritele**

1. L1e, L3e ja L4e kategooria sõidukil peab olema kaks iseseisvat sõidupidurisüsteemi, millest vähemalt üks peab toimima esirattale ja teine tagarattale. Kui L4e kategooria sõidukil need süsteemid ei taga nõutavat pidurdustõhusust, peab külghaagise rattal olema pidur.
2. L2e ja L6e kategooria sõidukil peab olema kas kaks iseseisvat sõidupidurisüsteemi, mis koos peavad toimima kõikidele ratastele või sõidupidur mis peab toimima kõikidele ratastele ja rikkepidur, milleks võib olla seisupidur. Lisaks peab olema seisupidurisüsteem, mis peab toimima vähemalt ühe telje rattale või ratastele ning võib olla üks iseseisvast sõidupidurisüsteemist, kuid peab olema sõltumatu teisest süsteemist.
3. L5e ja L7e kategooria sõidukil peab olema:
  - 3.1.1. Jalaga juhitud sõidupidur, mis peab toimima kõikidele ratastele.
  - 3.1.2. Seisupidur, mis peab toimima vähemalt ühe telje ratastele.
  - 3.1.3. Rikkepidur, milleks võib olla seisupidur.
- 3.2. Sõidupiduri ja seisupiduri juhtimisseadmed peavad olema teineteisest sõltumatud.
4. Piduriseadmed peavad toimima ratastega püsivalt ühendatud pidurduspindadele.
5. Alates 1. jaanuarist 2016. a esmaregistreeritud L3e kategooria sõidukid, välja arvatud enduro- või trial-mootorrattad, peavad olema varustatud nüüdisaegse pidurisüsteemiga vastavalt määruse 168/2013 lisale VIII.

**Kontrollimine:** vaatluse ja katsesõiduga.

#### **Kood 406. Sõiduki rataste pidurdusjõudude summa suhe sõiduki massist teepinnale põhjustatud koormusesse sõidupiduriga pidurdamisel ja sõiduki aeglustus pidurdamisel**

1. Sõiduki rataste pidurdusjõudude summa suhe sõiduki massist teepinnale põhjustatud koormusesse (njuutonites) sõidupiduriga pidurdamisel või sõiduki keskmine aeglustus ( $m/s^2$ ) sõidupiduriga pidurdamisel peab vastama tabelis 2 toodud nõuetele.

Tabel 2

Sõiduki kategooria	Vähim lubatud rataste pidurdusjõudude suhe sõiduki massist* (poolhaagisel teljekoormuse teepinnale põhjustatud koormusesse (%))	Vähim lubatud keskmine aeglustus (m/s <sup>2</sup> )	Sõiduki Esma-registreerimine
M <sub>1</sub>	50	4,9	Enne 29.07.2010
M <sub>1</sub>	58	5,7	Alates 29.07.2010
M <sub>2</sub> ja M <sub>3</sub>	48	4,7	Enne 01.01.1992
M <sub>2</sub> ja M <sub>3</sub> (ABS piduriteta)	48	4,7	
M <sub>2</sub> ja M <sub>3</sub>	50	4,9	Alates 01.01.1992
N <sub>1</sub>	45	4,4	Enne 01.01.1988
N <sub>1</sub>	50	4,9	Alates 01.01.1988
N <sub>2</sub> ja N <sub>3</sub>	43	4,2	Enne 01.01.1988
N <sub>2</sub> ja N <sub>3</sub>	45	4,4	Alates 01.01.1988 kuni 29.07.2010
N <sub>2</sub> ja N <sub>3</sub>	50	4,9	Alates 29.07.2010
O <sub>3</sub> ja O <sub>4</sub>	40	3,9	Enne 01.01.1988
O <sub>3</sub> ja O <sub>4</sub>	43	4,2	Alates 01.01.1988 kuni 29.07.2010
O <sub>3</sub> ja O <sub>4</sub> poolhaagis	45	4,4	Alates 29.07.2010
O <sub>3</sub> ja O <sub>4</sub> täis- ja kesktelghaagis	50	4,9	Alates 29.07.2010
L3e	50	4,9	
L4e	46	4,5	
L5e ja L7e	44	4,3	

\* Üle 3,5 t täismassiga õhkipiduriga sõidukitel (välja arvatud trollil) registrimass, ülejäänud sõidukid tegelik mass.

2. Pidurduskatse tuleb sooritada algkiiruselt vähemalt 15 km/h kuni seismajäämiseni.

3. haagise keskmine aeglustus sõidupiduriga pidurdamisel leitakse arvutuslikult veduki ja autorongi aeglustuse võrdlemisel järgmiselt:

$$a_h = a_a \left(1 + \frac{m_v}{m_h}\right) - a_v \frac{m_v}{m_h}$$

$a_h$  – haagise keskmine aeglustus pidurdamisel (m/s<sup>2</sup>);

$a_a$  – autorongi keskmine aeglustus pidurdamisel (m/s<sup>2</sup>);

$a_v$  – veduki keskmine aeglustus pidurdamisel (m/s<sup>2</sup>);

$m_v$  – veduki tühi mass (kg);

$m_h$  – haagise tühi mass (kg).

4. Pidureid ei loeta korrasolevaks, kui juht peab pidurdamise ajal liikumisteedonda korrigeerima.

5. Õhkpiduritega sõiduki, mille täismass on üle 3500 kg ja mis on esmaregistreeritud alates 1. jaanuarist 1994. a, pidurdusefektiivsus arvutatakse ISO standardis 21069-1 nimetatud ühe punkti või kahe punkti ekstrapoleerimise meetodil või samaväärse meetodiga.

6. Ühe punkti ekstrapoleerimise meetodi puhul peab mõõtma igal rattal või teljel suurima saavutatava pidurdusjõu ja sellele vastava pidurisilindri rõhu enne, kui rattad blokeeruvad. Iga ratta või telje katse ajal peab tavapärase teljekoormuse või sõiduki sobiva koormamise või koormuse simuleerimise abil saavutama vähemalt 30% pidurisilindrile ettenähtud rõhust või 170 kPa, kui piduriajami ettenähtud rõhku pole võimalik sõidukilt tuvastada. Ühe punkti ekstrapoleerimise mõõtmise lähtepunkt on 40 kPa.

7. Kahe punkti ekstrapoleerimise meetodi puhul peab mõõtma igal rattal või teljel pidurdusjõudu pidurisilindri reageerimisrõhu juures (30 kPa kuni 80 kPa, ketaspiduritel kuni 100 kPa) ja suurimal saavutataval pidurdusjõul ning sellele vastaval pidurisilindri rõhul enne, kui rattad blokeeruvad. Iga ratta või telje katse ajal peab tavapärase teljekoormuse või sõiduki sobiva koormamise või koormuse simuleerimise abil saavutama vähemalt 30% pidurisilindrile ettenähtud rõhust või 170 kPa, kui piduriajami ettenähtud rõhku pole võimalik sõidukilt tuvastada. Reageerimisrõhu ja suurimal saavutatud pidurdusjõul mõõdetud pidurisilindri töö rõhu vahe peab olema vähemalt 120 kPa.

8. Punktide 5, 6 ja 7 nõuded jäetakse kohaldamata õhkpiduriga sõidukil, millel puudub E-reegli nr 13 kohane pidurisüsteem, ja trollil.

**Kontrollimine:** vaatluse, katsesõidu ja mõõtevahendiga.

#### **Kood 407. Seisupiduri kontrollimine teekaldel**

1. M, N, O ja L kategooria sõiduki seisupidur peab hoidma paigal täismassiga sõidukit 18 % ja täismassiga autorongi 12 % kaldega teel.

2. Seisupiduri katsetamine on lubatud kuival kõvakattega teekaldel.

**Kontrollimine:** vaatluse ja mõõtevahendiga.

#### **Kood 408. L kategooria sõiduki vähim pidurdusteed teekatsel**

1. Pidurdamisel kuival kõvakattega teel kiiruselt 30 km/h ei tohi pidurdusteed olla suurem kui:

1.1. L1e ja L3e kategooria sõidukil sõidupiduriga pidurdamisel – 7,0 m.

1.2. L4e kategooria sõidukil sõidupiduriga pidurdamisel – 7,5 m.

1.3. L2e, L5 e, L6e ja L7e kategooria sõidukil sõidupiduriga pidurdamisel – 7,5 m ja seisupiduriga pidurdamisel – 18 m.

**Kontrollimine:** vaatluse, katsesõidu ja mõõtevahendiga.

#### **Kood 409. Rikke- ja seisupidur**

1. Rikkepidur ja seisupidur peavad toimima sõiduki mõlemal küljel paiknevatel ratastel.

2. Rikkepidur peab töötama sujuvalt ja pidurdusjõudude erinevused ühe ja sama telje ratastel ei tohi ületada 70 %.

3. Seisupiduriga pidurdamisel ei tohi rataste pidurdusjõudude suhe sõiduki massist teepinnale põhjustatud koormusesse (njuutonites) olla väiksem kui:

3.1. Kõigil sõidukitel – 16 %.

3.2. Autorongil – 12 %.

4. Seisupiduriga pidurdamisel ei tohi sõiduki keskmine aeglustus olla väiksem kui  $1,57 \text{ m/s}^2$ .

**Kontrollimine:** vaatluse ja mõõtevahendiga.

#### **Kood 410. Pealejooksupidur (inertspidur)**

Pealejooksupidur peab vastama valmistaja poolt ettenähtule, peab olema töökorras ja ei tohi lekkida.

**Kontrollimine:** vaatlusega.

#### **Kood 411. Blokeerumatu pidur (ABS, EBS)**

1. Blokeerumatu pidur peab toimima vastavalt E-reegli nr 13 või direktiivi 71/320/EMÜ nõuetele ja vastavalt valmistaja poolt ettenähtule.

2. Pidurdamisel ei tohi sõiduk muuta suunda ka libedal teel.

3. Ükski otsereguleeritav ratas ei tohi blokeeruda, kui juht vajutab järsult, täiest jõust piduripedaalile ja sõiduki ratastest üks asub teekattel, mille haardetegur on 0,8 ning teisel sõiduki küljel paiknev ratas asub teekattel, mille haardetegur on 0,3.

4. Järsul pidurdamisel, alates kiiruselt 15 km/h, enne sõiduki täielikku seismajäämist, peavad rattad hakkama lohisema.

5. Sõidukil peab olema optiline signalisaator, mis hoiatab süsteemi iga rikke korral. Vedukil, välja arvatud M<sub>1</sub> ja N<sub>1</sub> kategooria sõidukid, peab haagise blokeerumatul pidurisüsteemil olema eraldi rikke signalisaator.

**Kontrollimine:** katsesõidu ja mõõtevahendiga.

#### **Kood 412. Pidurilink, -hoob, -pedaal ja -tross**

Pidurilink, -hoob, -pedaal ja -tross peavad vabalt liikuma, vaba- ja töökäigud peavad vastama valmistaja poolt ettenähtule. Seisupiduri hooba lukustav seade peab olema töökorras.

**Kontrollimine:** vaatluse ja mõõtevahendiga.

#### **Kood 413. Piduritrummel ja -ketas**

1. Piduritrumlid ja pidurikettad peavad vastama valmistaja poolt ettenähtule.

2. Piduritrumlis ja pidurikettas ei tohi olla pragusid ja need peavad olema kindlalt kinnitatud.

**Kontrollimine:** vaatlusega.

#### **Kood 414. Varuosana vahetatavad piduriklots ja piduriklotsi kate**

1. Vahetatavad piduriklots ja piduriklotsi kate ei tohi sisaldada asbesti.
2. Alates 1. aprillist 2001. a esmarestreeritud M, N ja O kategooria sõidukile varuosadeks ettenähtud vahetatavad piduriklots ja piduriklotsi kate peavad vastama E- reegli nr 90 või direktiivi 71/320/EMÜ nõuetele.

**Kontrollimine:** vaatlusega.

#### **Kood 415. Pidurivõimendi, piduri peasilinder ja ratta töösilinder**

Pidurivõimendi, piduri peasilinder ja ratta töösilinder peavad vastama valmistaja poolt ettenähtule, peavad olema töökorras ja ei tohi lekkida.

**Kontrollimine:** vaatlusega.

#### **Kood 416. Aeglusti**

1. Aeglusti peab olema töökorras ja tagama sõiduki aeglustuse pidurdamisel vähemalt 0,6 m/s<sup>2</sup>.
2. Aeglusti süsteemid (kraanid, töösilindrid, torud, voolikud jms) peavad vastama valmistaja poolt ettenähtule, peavad olema töökorras ja ei tohi pihkuda.

**Kontrollimine:** vaatluse, seebivee ja katsesõiduga.

#### **Kood 417. Kompressor**

1. Hiljemalt 6 min möödudes käivitamisest peab haagiseta mootorsõiduki õhusüsteemi pidurikontuurides tõusma rõhk 65 %-st kuni 100 %-ni nimirõhust.
2. Hiljemalt 9 min möödudes käivitamisest peab autorongi õhusüsteemi pidurikontuurides tõusma rõhk 65 %-st kuni 100 %-ni nimirõhust.
3. Hiljemalt 8 min möödudes käivitamisest peab haagiseta mootorsõiduki tarvitite kontuuris rõhk tõusma nimirõhuni.
4. Hiljemalt 11 min möödudes käivitamisest peab autorongi tarvitite kontuuris rõhk tõusma nimirõhuni.

**Kontrollimine:** vaatluse ja mõõtevahenditega.

#### **Kood 418. Rõhuregulaator**

1. Rõhuregulaator peab hoidma nimirõhku.
2. Rõhuregulaator peab toimima kaitseklapina, kui rõhk tõuseb kaks korda üle nimirõhu.

**Kontrollimine:** vaatluse ja mõõtevahendiga.

#### **Kood 419. Rõhuandur**

Sõiduki õhusüsteemi igal iseseisval kontuuril peab olema rõhuandur.

**Kontrollimine:** vaatlusega.

#### **Kood 420. Õhusüsteemi manomeeter ja/või rõhulangusele toimiv hoiatusseade**

Õhusüsteemi manomeeter ja/või rõhulangusele toimiv hoiatusseade peab toimima valmistaja poolt ettenähtud täpsuse piires.

**Kontrollimine:** vaatluse ja mõõtevahendiga.

#### **Kood 421. Pidurdusjõu regulaator (ALB) või pidurdusrõhu piirdeklapp**

1. Koormata sõiduki pidurdamisel ei tohi pidurdusjõu regulaatoriga või pidurdusrõhu piirdeklapiga kontuuris rõhk tõusta üle valmistaja poolt ettenähtu.

2. Pidurdusjõu regulaator või pidurdusrõhu piirdeklapp peavad olema töökorras ja ei tohi pihkuda.

**Kontrollimine:** vaatluse, seebivee ja mõõtevahendiga.

#### **Kood 422. Kaitseklapp**

1. Kaitseklapp peab jagama suruõhuallikast tuleva suruõhu süsteemi kontuuride vahel ning säilitama ühe haru vigastuse korral teises, terves harus, rõhu vähemalt 0,5 MPa kuni 0,55 MPa.

2. Kaitseklapp peab vastama valmistaja poolt ettenähtule ja ei tohi pihkuda.

**Kontrollimine:** vaatluse, seebivee ja mõõtevahendiga.

#### **Kood 423. Õhusüsteemi kontrollventiil**

1. Õhusüsteemi kontrollventiil peab vastama valmistaja poolt ettenähtule.

2. Õhusüsteemi kontrollventiil peab olema töökorras ja ei tohi pihkuda.

**Kontrollimine:** vaatluse, seebivee ja mõõtevahendiga.

#### **Kood 424. Õhukuivati või märgõhupaak**

1. Kondensaadi ja õli eraldamiseks suruõhust peab õhusüsteemis olema valmistaja poolt ettenähtud õhukuivati, kondensaadi- ja õlieraldi või seda asendav eraldi õhupaak, kuhu koguneb kondensaat ja õli enne õhu sisenemist õhusüsteemi.

2. Õhukuivati või märgõhupaak peavad olema töökorras ja ei tohi pihkuda.

**Kontrollimine:** vaatluse ja seebiveega.

#### **Kood 425. Külumistõrjuk**

1. Külumistõrjuk peab olema töökorras ja vastama valmistaja poolt ettenähtule.
2. Külumistõrjuk peab olema täidetud töövedelikuga.
3. Külumistõrjuk ei tohi lekkida ega pihkuda.

**Kontrollimine:** vaatlusega.

#### **Kood 426. Jalgpäidurikraan**

1. Jalgpäidurikraan peab olema otsetoimega, vähemalt kahe eraldi tööerakenduva sektsiooniga. Ühe ajamiharu rikke korral peab jalgpäidurikraan säilitama korrasoleva haru töövõime.
2. Jalgpäidurikraan peab vastama valmistaja poolt ettenähtule, peab olema töökorras ja ei tohi pihkuda.

**Kontrollimine:** vaatluse, seebivee ja proovilülitamisega.

#### **Kood 427. Seisupäidurikraan**

1. Seisupäidurikraan peab olema pööratud toimega, s.o. suruõhu puudumisel süsteemis peab sõiduk olema päidurdatud ja tagama liikuva sõiduki reguleeritava päidurdamise. Seisupäiduri hooval peab olema fikseeritav asend. Suruõhu puudumisel süsteemis peab toimima rikkepäidurina.
2. Seisupäidurikraan peab vastama valmistaja poolt ettenähtule, peab olema töökorras ja ei tohi pihkuda.

**Kontrollimine:** vaatluse, seebivee ja proovilülitamisega.

#### **Kood 428. Kondensaadikraan**

1. Kondensaadikraan peab vastama valmistaja poolt ettenähtule.
2. Kondensaadikraan peab olema töökorras ja ei tohi pihkuda.

**Kontrollimine:** vaatluse ja seebiveega.

#### **Kood 429. Kahevoolikusüsteemis haagisepäiduri juhtimisklapp**

1. Haagisepäiduri juhtimisklapp peab olema vedukil haagise päidurite juhtimiseks. Klapp peab olema ühendatud kõigi jalg- ja seisupäidurikraanidega ühendatud päidurikontuuridega ning andma suruõhu juhtimpulssi haagise õhujaoturisse, kombineeritud päidurisüsteemi korral ka ühevoolikusüsteemis haagisepäidurite juhtimisklappi.

2. Haagisepiduri juhtimisklapp peab vastama valmistaja poolt ettenähtule, peab olema töökorras ja ei tohi pihkuda.

**Kontrollimine:** vaatluse, seebivee ja proovilülitamisega.

### **Kood 430. Ühevoolikusüsteemis haagisepiduri juhtimisklapp**

1. Haagisepiduri juhtimisklapp peab olema vedukil, mis veab ühevoolikusüsteemis piduritega haagist, selle pidurite juhtimiseks. Klapp peab olema ühendatud kahevoolikusüsteemis haagisepidurite juhtimisklapiga ja andma suruõhu juhtimpulssi haagise õhujaoturisse.

2. Haagisepiduri juhtimisklapp peab vastama valmistaja poolt ettenähtule, peab olema töökorras ja ei tohi pihkuda.

**Kontrollimine:** vaatluse, seebivee ja proovilülitamisega.

### **Kood 431. Haagise õhujaotur**

1. Haagise õhujaotur peab lülitama haagise pidurid tööle siis, kui temasse antakse suruõhku haagist ja vedukit ühendavast juhtimistorustikust. Rikkepidurdus peab toimuma haagise ja veduki vahelise toititorustiku katkemisel. Haagise õhujaotur peab rakendama haagise pidurid (haagise kombineeritud pidurisüsteemi korral), kui ühevoolikusüsteemis veduki ühendustorustikus õhurõhk langeb alla haagise pidurisüsteemi õhurõhu või kaob hoopis – näiteks kui ühendusvoolik katkeb.

2. Haagise õhujaotur peab vastama valmistaja poolt ettenähtule, peab olema töökorras ja ei tohi pihkuda.

**Kontrollimine:** vaatluse, seebivee ja proovilülitamisega.

### **Kood 432. Piduritorustik**

1. Piduritorustik peab vastama valmistaja poolt ettenähtule ja ei tohi lekkida ega pihkuda.

2. Piduritorustikul ei tohi olla sügavaid korrosioonikahjustusi.

3. Plast- ja kummivooliku pind ei tohi olla ohtlikult pragunenud, hõõrdunud või murenenud.

**Kontrollimine:** vaatluse ja seebiveega.

### **Kood 433. „Palm“ tüüpi ühendusotsakud**

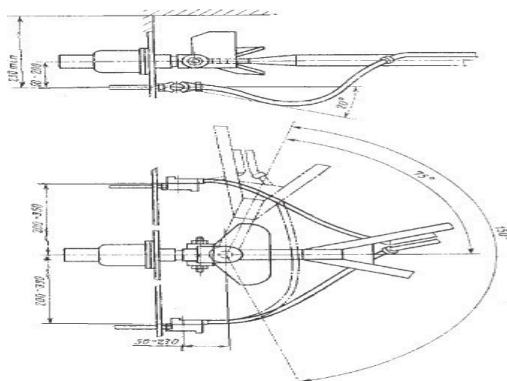
1. Kahevoolikusüsteemis haagise ja veduki ühendusvooliku otsakud peavad olema tähistatud selliselt, et toiteotsak peab olema punast ja juhtotsak kollast värvi tähistusega. Veduki pidurite toite- ja juhtvoolikul peavad olema enne otsakuid lahuskraanid, mis võimaldavad haagise lahtihaakimisel sulgeda voolikud. Lubatud on kasutada paarisvoolikutega ühendusotsakuid.

2. Ühendusotsakud peavad vastama valmistaja poolt ettenähtule, peavad olema töökorras ja ei tohi pihkuda.

**Kontrollimine:** vaatluse, seebivee ja proovilülitamisega.

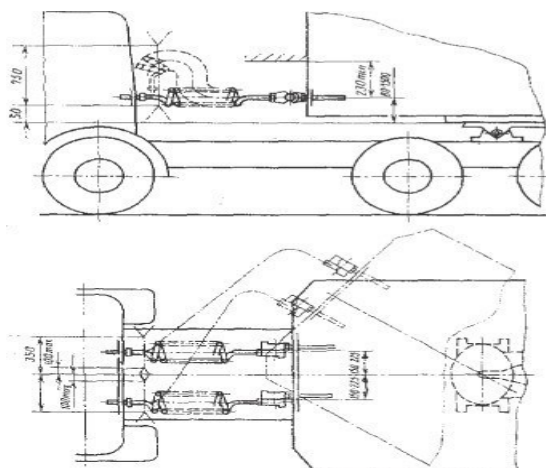
### Kood 434. Haagise ja veduki ühendusvoolikud

1. Ühendusvoolikud ei tohi pihkuda.
2. Ühendusvooliku pind ei tohi olla ohtlikult pragunenud, hõõrdunud, sööbinud või murenenud.
3. Ühendusvoolikute kinnitus peab tagama nende säilivuse autorongi sõidul ja manööverdamisel (vt joonised 8 ja 9).
4. Ühendusvoolikute otsakud peavad olema märgistatud ja valmistatud nii, et oleks välditud vale ühendamise võimalus.
5. Täis- ja kesktelgahaagise ühendusvoolikud peavad asetsema, vastavalt joonisele 8, haakeseadmest madalamal.



Joonis 8. Ühendusvoolikute asend

6. Sadulveduki ühendusvoolikud peavad olema kinnitatud kabiini tagaseina külge püst- või rõhtasendis. Juhtharu peab asuma mootorsõiduki sümmeetriateljst vasaku ja toiteharu paremal, sõidusuunas vaadatuna. Ühendusvoolikute asetus peab vastama joonisel 9 toodud nõuetele.



Joonis 9. Pidurivoolikute asukohad poolhaagisega autorongil

7. ühendusvoolikud või nende otsakud peavad olema värvitud või märgistatud järgmiselt:

7.1. Toiteharu – punane.

7.2. Juhtharu – kollane.

**Kontrollimine:** vaatluse, seebivee ja mõõtevahendiga.

#### **Kood 435. Vedruaku ja rattapiduri kamber**

1. Vedruaku ja rattapiduri kamber peavad olema töökorras ja ei tohi pihkuda.
2. Vedruaku ja rattapiduri kambri hoova käik peab vastama valmistaja poolt ettenähtule ega tohi olla kinni kiilunud.

**Kontrollimine:** vaatluse, seebivee ja mõõtevahendiga.

#### **Kood 436. Pidurisüsteemi koostu porikaitse**

Pidurisüsteemi koostude porikaitse peavad olema terved.

**Kontrollimine:** vaatlusega.

#### **Kood 437. Õhu pihkamine õhusüsteemist**

Rõhk süsteemis ei tohi langeda seisva kompressori korral kiiremini kui 0,05 MPa (0,5 kgf/cm<sup>2</sup>) 30 min jooksul, kui pidurid on rakendamata, või 15 min jooksul, kui nad on rakendatud.

**Kontrollimine:** mõõtevahenditega.

### **Grupp 5 Rattad (rehvid ja veljed)**

#### **Kood 501. Üldnõuded sõiduki rehvidele**

1. M, N ja O kategooria sõidukil on lubatud kasutada kas direktiivi 92/23/EMÜ või E-reegli nr 30 (sõiduauto ja tema haagise rehvid), E-reegli nr 54 (veoauto ja bussi ning tema haagise rehvid), E-reegli nr 64 (ajutiseks kasutamiseks ettenähtud varurehvid ja -rattad) nõuetele vastavaid taastamata rehve või E-reegli nr 108 (sõiduauto ja tema haagise rehvid), E-reegli nr 109 (veoauto ja bussi ning tema haagise rehvid) omadustele vastavaid taastatud rehve. L kategooria sõidukil on lubatud kasutada kas direktiivi 97/24/EÜ või E-reegli nr 75 nõuetele vastavaid taastamata rehve. Esmaregistreeritav sõiduk peab olema komplekteeritud taastamata rehvidega.

2. Transpordiamet võib põhjendatud juhtumitel anda loa käesoleva grupi nõuetele mittevastavate rehvide või velgede kasutamiseks.

3. M<sub>1</sub>, N<sub>1</sub>, O<sub>2</sub>, ja kerega L6e ning L7e kategooria sõidukil peab alates 1. detsembrist kuni 1. märtsini kasutama talverehve (M+S, MS, M.S. või M&S tähistusega). Alates 1. detsembrist 2022. a peavad naastudeta talverehvid vastama E-reegli nr 117 nõuetele ja olema tähistatud E-reegli nr 117 kohase kolme mäetipu ja lumehelbe tähistusega, välja arvatud E-reegli nr 54 kohased maastikurehvid, millele on kantud tähis POR. Üldnimetatud kategooria sõidukitel ei ole talverehvide kasutamine kohustuslik järgmistel juhtudel:

3.1. Paarisrataste mõlemal rattal tingimusel, et ühe telje mõlemad rattapaarid on koostatud samasuguselt.

3.2. Mootorsõidukil või haagisel, millele ei ole saada talverehve.

3.3. Registreerimiseelset tehnonõuetele vastavuse kontrollis.

4. Ühistranspordiseaduse tähenduses kohalikku liinivedu ja riigisisest kaugliinivedu teenindaval bussil (M<sub>2</sub> ja M<sub>3</sub> kategooria sõidukil) või bussirongil, peab alates 1. oktoobrist kuni 1. maini kasutama rehve, mille mustri jääksügavus vastab koodi 503 punktis 1.4 kehtestatud nõuetele.

5. Sõidukil ei ole lubatud kasutada A1, A2, A3, A4, A5 ja A6 kiiruskategooria rehve (vt tabel 4) ning rehve, mille lubatud suurim sõidukiirus on 30 km/h.

**Kontrollimine:** vaatlusega.

### **Kood 502. Rehvi tehnoseisund**

1. Rehvil ei tohi esineda sisemisi ega välimisi koordi läbivaid vigastusi või turvise eraldumist koordist.

2. Rehvi siserõhk peab vastama valmistaja poolt ettenähtud rõhule.

**Kontrollimine:** vaatluse ja mõõtevahendiga.

### **Kood 503. Rehvi kulumine ja mustri jääksügavus**

1. Mustri jääksügavus peab olema vähemalt:

1.1. L kategooria sõidukil  $\geq 1,0$  mm.

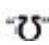

1.2. M ja N kategooria sõidukil  $\geq 1,6$  mm.

1.3. koodi 501 nõudes 3 kehtestatud ajavahemikul M<sub>1</sub>, N<sub>1</sub>, O<sub>2</sub>, L6e ja L7e kategooria sõiduki talverehvil  $\geq 3,0$  mm.

1.4. Koodi 501 nõudes 4 toodud M2 ja M3 kategooria sõidukil  $\geq 3,0$  mm.

1.5. O kategooria sõidukil vastavalt seda vedava veduki rehvi mustri jääksügavusele esitatavatele nõuetele.

2. Rehvi edasine kasutamine on keelatud, kui rehvi turvise veerepinnal leidub 75 % laiuses katkematus alas punkt, kus rehvi turvisemustri jääksügavus põhisoontes on väiksem punktides 1.1.-1.5. esitatust. Sügavust ei mõõdetata kulumismärgise kohast. L kategooria rehvidel, mille veerepinna ja kontaktpinna laiused on erinevad, on rehvi edasine kasutamine keelatud, kui mistahes veerepinna punktis on mustri jääksügavus väiksem punktis 1.1. esitatust.

3. Rehvil, millel puudub märged „REGROOVABLE“ või vähemalt 20 mm läbimõõduga sümbol „“ või „“, ei tohi mustrit sügavamaks lõigata.

**Kontrollimine:** vaatluse ja mõõtevahendiga.

### **Kood 504. Rehvi viskumine**

1. Veeringil mõõdetult ei tohi rehvi viskumine ületada üheski suunas:

1.1. M<sub>1</sub>, N<sub>1</sub>, L ja O<sub>1</sub> kategooria sõidukil 1,0 % välisläbimõõdust;

1.2. Ülejäänud sõidukitel 1,5 % välisläbimõõdust.

**Kontrollimine:** vaatluse ja mõõtevahendiga.

**Kood 505. Rehvi (k.a taastatud rehvi) tähistamine**

1. Rehvi tähistus ja selle asukoht peavad vastama tabelis 3 toodud nõuetele.

Tabel 3

Jrk nr	Tähistus	Ⓔ või ⓔ tähistusega	Ühel rehvi küljel	Mõlemal rehvi küljel	DOT tähistusega rehvil	Ühel rehvi küljel	Mõlemal rehvi küljel
1.	Valmistaja nimi või kaubamärk	jah		+	jah	+	
2.	Rehvi tähistus	Jah		+	jah		+
3.	Kiiruskategooria (vt tabel 4)	jah		+	ei		
4.	Mustri tüüp Näiteks „M+S“	jah		+	jah		+
5.	Koormusindeks (vt tabel 5)	jah		+	ei		
6.	Suurim kandevõime Näiteks „MAX. LOAD 1310 LBS“	ei			jah		+
7.	Suurim siserõhk Näiteks „AT 36 PS COLD“	ei			jah		+
8.	Koordi kihtide ar külgedel ja veerepinn Näiteks „TREAD AREA PLIES: 2 RAYON + STEEL“ „SIDEWALL AREA PLIES: 2 RAYON“	v a ei			jah		+
9.	Lohvita, kui on sellise ehitusega Näiteks „TUBELESS“	jah		+	jah		+
10.	Lohviga, kui on sellise ehitusega	ei			jah		+
11.	Radiaalrehv, kui on sellise ehitusega Näiteks „RADIAL“	jah		+	jah		+
12.	Tugevdatud, kui on sellise ehitusega Näiteks „REINFORCED“	jah		+	ei		
13.	Tüübikinnitus tähis	Ⓔ ⓔ	+		DOT	+	
14.	Valmistamisaja tähis	jah	+		jah	+	
15.	Eriomadused	ei				+	
	Näiteks „TREADWEAR 160“ (kulumiskindlus on selle rehvil 60 % parem kui võrdlusrehvil); „TRACTION A“ (rehvi haardeomadused teekattega kuuluvad „A“ klassi. Klasse on A, B ja						UTQG nõuded kehtivad kuni 13" velgedele mõeldud rehvidele Ei kehti talverehvidele

C, neist parim on Aklass); „TEMPERATURE B“ (temperatuurikindlus sellel rehvil vastab B klassi nõuetele. „A“ klassi rehvi temperatuurikindlus lubab sõita rehvinga kuni 184 km/h, „B“ klass – 160 km/h ja „C“ klass – 137 km/h)				
---	--	--	--	--

Märkus. Rehvid jaotatakse kolme kvaliteediklassi:

- „Kvaliteetrehvid“ – neil on nõuetele vastav märgistus ja neid müüakse täieliku valmistajapoolse garantiiga;
- „DA“ – „DEFECTIVE APPEARANCE“ on teise klassi rehvid, millel on välimuse vead või vähemärgatavad remonditud kohad, mis ei mõju sõiduohutusele. Neid rehve müüakse täieliku valmistajapoolse garantiiga;
- „Max 30 km/h“ – neid rehve ei tohi kasutada sõidukitel ja nende haagistel. Märgistus „Max 30 km/h“ peab olema kantud püsivalt rehvi mõlemale küljele, kusjuures endine kiiruskategorია peab olema eemaldatud.

2. M<sub>1</sub>, N<sub>1</sub>, O<sub>1</sub> ja O<sub>2</sub> kategooria sõiduki taastamata rehvi märgistus peab vastama E- reegli nr 30 või direktiivi 92/23/EMÜ ja E-sertifitseeritud taastatud rehvil E-reegli nr 108 nõuetele.

Näide taastamata rehvi tähistamisest:

VALMISTAJA NIMETUS või KAUBAMÄRK

185/70 R 14 89 T Tubeless M+S  
253

Ⓔ ⓔ või DOT.

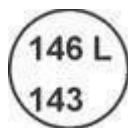
Selgitus:

- 185 – profiili laius mm;
- 70 – profiili kõrgus on 70 % rehvi laiuusest;
- R – või sõna „RADIAL“ – radiaalne koordiniitide paigutus (võib olla ka: D –diagonaalne koordiniitide paigutus, mille võib jätta märgistamata või B – või sõnad „BIAS BELTED“ – diagonaalse koordiniitide paigutusega võõtatud rehvi);
- 14 – velje läbimõõt tollides;
- 89 – koormusindeks (vt tabel 5), mis vastab koormusele 580 kg;
- T – kiiruskategorია tähis (vt tabel 4), mis vastab piirkiirusele 190 km/h;
- TUBELESS – lohvita rehvi;
- M+S (ka MS, M.S., M&S) – on ette nähtud sõitmiseks talvel või mudas;
- 253 – valmistamise aeg – koosneb kolmest numbrist. Esimesed kaks tähistavad valmistamise nädalat (25. nädal), viimane aastat (2003) jooksva kümnendil. Vastavalt E-reegli nr 75 nõuetele on alates 1. jaanuarist 1997. a tähistus 2503;
- Ⓔ ⓔ või DOT-tüübikinnituse tähised.

3. M<sub>2</sub>, M<sub>3</sub>, N, O<sub>3</sub> ja O<sub>4</sub> kategooria sõiduki taastamata rehvi märgistus peab vastama E- reegli nr 54 või direktiivi 92/23/EMÜ ja E-sertifitseeritud taastatud rehvil E-reegli nr 109 nõuetele.

Näide taastamata rehvi tähistamisest:

VALMISTAJA NIMETUS või KAUBAMÄRK 250/70 R 20 149/145 J



TUBELESS  
253 90 PSI (E),



või DOT.

Selgitus:

- 250 – profiili laius mm;
- 70 – profiili kõrgus on 70 % rehvi laiusest;
- R või sõna „*RADIAL*“ – radiaalne koordiniitide paigutus (võib olla ka: D – diagonaalne koordiniitide paigutus, mille võib jätta märgistamata);
- 20 – velje läbimõõt tollides (võib asendada mõõduga millimeetrites – 508);
- 149 – üksiku rehvi koormusindeks (vt tabel 5), mis vastab koormusele 3250 kg;
- 145 – paarisrehvi koormusindeks (vt tabel 5), mis vastab koormusele 2900 kg;
- J – kiiruskategooria tähis (vt tabel 4), mis vastab piirkiirusele 100 km/h;
- L – kiiruskategooria tähis, mis vastab piirkiirusele 120 km/h, juhul, kui üksiku rehvi koormus ei ületa 3000 kg, mis vastab koormusindeksile 146 ja paarisrehvide puhul ei tohi koormus ühele rehville ületada 2725 kg, mis vastab koormusindeksile 143;
- TUBELESS* – lohvita rehvi;
- 253 – valmistamise aeg, 25. nädalal 2003. a. Vastavalt E-reegli nr 54 nõuetele on alates 1. jaanuarist 1997. a tähistus 2503;
- 90 PSI – rehvi siserõhk vastupidavuskatsel, mis vastab rõhule 0,620 MPa (6,20 kgf/cm<sup>2</sup>);
- (E) (e) või DOT-tüübikinnitus tähistused.

4. L kategooria sõiduki ja tema haagise rehvi märgistus peab vastama E-reegli nr 75 või direktiivi 97/24/EÜ nõuetele.

Näide rehvi tähistamisest:

VALMISTAJA NIMETUS või KAUBAMÄRK 100/80 B 18 53 S TUBELESS M+S  
253

(E) (e) , või DOT.

Selgitus:

- 100 – profiili laius mm;
- 80 – profiili kõrgus on 80 % rehvi laiusest;
- B – diagonaalne võõtatud rehvi;
- 18 – velje läbimõõt tollides e 457 mm;
- 53 – koormusindeks, mis vastab kandevõimele 206 kg (vt tabel 5);
- S – kiiruskategooria tähis, mis vastab piirkiirusele 180 km/h (vt tabel 4);
- TUBELESS* – lohvita rehvi;
- M+S (ka MS, M.S., M&S) – on ette nähtud sõitmiseks talvel või mudas;
- MST – universaalne – on ette nähtud sõitmiseks teel ja ka maastikul;

j) 253 – valmistamise aeg, 25. nädalal 2003. a. Vastavalt E-reegli nr 75 nõuetele on alates 1. jaanuarist 1997. a tähistus 2503;

k)  $\text{E}$ ,  $\text{e}$  või DOT-tüübikinnituse tähised.

**Kontrollimine:** vaatlusega.

### Kood 506. Rehvi kasutamine

1. Rehvi mõõtmed (E-reeglid nr 30, nr 54 ja nr 75) peavad vastama velje mõõtmetele ning ratas peab saama rattakoopas vabalt pöörlema. Rehvi kiiruskategooria (vaata tabel 4) peab olema vähemalt võrdne sõiduki valmistaja poolt ettenähtud näitajaga või vähemalt kiiruskategooriaga Q, kui sõiduki valmistaja on ette näinud sõiduki rehvidele suuremad kiiruskategooria väärtused. Koormusindeks (vaata tabel 5) peab rehvide üksikasetuse korral olema vähemalt võrdne 0,5 kordse suurima lubatud teljekoormusega või rehvide topeltasetuse korral vähemalt võrdne 0,25 kordse suurima lubatud teljekoormusega. Erandina võib O<sub>1</sub> ja O<sub>2</sub> kategooria sõidukile, mille valmistajakiirus ei ületa 100 km/h, paigaldatud rehvi koormusindeks olla rehvide üksikasetuse korral võrdne 0,45 kordse suurima lubatud teljekoormusega või rehvide topeltasetuse korral võrdne 0,24 kordse suurima lubatud teljekoormusega.

2. Seisvate sõitjate veoks ettenähtud I ja A klassi M<sub>2</sub> ja M<sub>3</sub> kategooria sõidukil võib lubatud suurim teljekoormus olla 15 % võrra suurem rehvide koormusindeksist. N kategooria sõidukil, mis on ette nähtud lühikestel vahemaadel kasutamiseks linnades ja asulates (näiteks tänavapühkimiseks või jäätmete kogumiseks ja äraveoks) ning mille valmistajakiirus ei ületa 60 km/h, võib lubatud suurim teljekoormus olla 10 % võrra suurem rehvide koormusindeksist.

Tabel 4

Kiiruskategooria tähis	Piirkiirus (km/h)	Kiiruskategooria tähis	Piirkiirus (km/h)	Kiiruskategooria tähis	Piirkiirus (km/h)
A1	5	D	65	Q	160
A2	10	E	70	R	170
A3	15	F	80	S	180
A4	20	G	90	T	190
A5	25	J	100	U	200
A6	30	K	110	H	210
A7	35	L	120	V	240
A8	40	M	130	W	270
B	50	N	140	Y	300
C	60	P	150	Z	üle 240

Tabel 5

A = koormusindeks      B = lubatud suurim mass kg-s

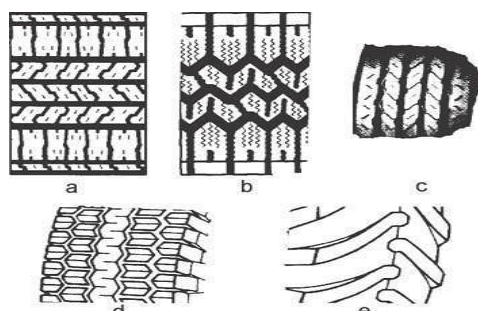
A	B	A	B	A	B	A	B
---	---	---	---	---	---	---	---

30	106	66	300	102	850	138	2360
31	109	67	307	103	875	139	2430
32	112	68	315	104	900	140	2500
33	115	69	325	105	925	141	2575
34	118	70	335	106	950	142	2650
35	121	71	345	107	975	143	2725
36	125	72	355	108	1000	144	2800
37	128	73	365	109	1030	145	2900
38	132	74	375	110	1060	146	3000
39	136	75	387	111	1090	147	3075
40	140	76	400	112	1120	148	3150
41	145	77	412	113	1150	149	3250
42	150	78	425	114	1180	150	3350
43	155	79	437	115	1215	151	3450
44	160	80	450	116	1250	152	3550
45	165	81	462	117	1285	153	3650
46	170	82	475	118	1320	154	3750
47	175	83	487	119	1360	155	3850
48	180	84	500	120	1400	156	4000
49	185	85	515	121	1450	157	4125
50	190	86	530	122	1500	158	4250
51	195	87	545	123	1550	159	4375
52	200	88	560	124	1600	160	4500

53	206	89	580	125	1650	161	4625
54	212	90	600	126	1700	162	4750
55	218	91	615	127	1750	163	4850
56	224	92	630	128	1800	164	5000
57	230	93	650	129	1850	165	5150
58	236	94	670	130	1900	166	5300
59	243	95	690	131	1950	167	5450
60	250	96	710	132	2000	168	5600
61	257	97	730	133	2060	169	5800
62	265	98	750	134	2120	170	6000
63	272	99	775	135	2180		
64	280	100	800	136	2240		

65	290	101	825	137	2300		
----	-----	-----	-----	-----	------	--	--

- Sõiduki ühel ja samal teljel ei tohi korraga olla diagonaal- ja radiaalrehve.
- Sõiduki ühel ja samal teljel ei ole lubatud kasutada erineva turvisemustri tüübiga rehve. Ühe ja sama mustritüübi mustrijoonis võib olla erinev (vt joonis 11).



Joonis 11. Mustri tüübid (näited): a ja c – maanteemuster, b ja d – talvemuster (tähistus „M+S“, „MS“, „M.S.“ või „M&S“), e – maastikumuster

- taastatud rehve ei ole lubatud kasutada mootorrataste ja mopeedide esiteljel/rattal.
- Rehvi, millel on märged „FRT“, ei tohi kasutada mootorsõiduki eesmisel juhtteljel ja veoteljel.
- Rehvirõhu seiresüsteem peab olema töökorras ja vastama valmistaja poolt ettenähtule või E-reegli nr 64 nõuetele.

**Kontrollimine:** vaatlusega.

### Kood 507. Naastrehev

1. Kui  $M_1$ ,  $N_1$ ,  $O_1$ ,  $O_2$  ja L kategooria sõidukil või eritalituse sõidukil kasutatakse naastrehev, peavad naastrehvid olema sõiduki kõikidel ratastel. Kui  $O_2$  kategooria haagist vedaval vedukil on naastrehvid, peavad naastrehvid olema ka haagisel. Kui  $O_2$  kategooria haagist vedaval vedukil on naastamata talverehvid, peavad naastamata talverehvid olema ka haagisel. Kui  $M_2$ ,  $M_3$ ,  $N_2$ ,  $N_3$ ,  $O_3$  ja  $O_4$  kategooria sõidukil kasutatakse naastrehev, peavad ühe ja sama telje mõlemal poolel olema naastrehvid. Paarisrataste puhul võib üks ratas olla naastamata. Kui rehvi vigastuse tõttu ollakse sunnitud kasutama varuratast, võib varuratas olla naastamata.

2. [Kehtetu]

3. Sõidukil kasutatavates naastrehvides ei tohi naastude arv erineda rohkem kui 25 % võrreldes suurima naastude arvuga rehvinga.

4. Uutel  $M_1$ ,  $N_1$ ,  $O_1$ ,  $O_2$  ja L kategooria sõiduki naastrehvidel ei tohi naastud rehvi pinnast välja ulatuda rohkem kui 1,2 mm ja  $M_2$ ,  $M_3$ ,  $N_2$ ,  $N_3$ ,  $O_3$  ja  $O_4$  kategooria sõiduki rehvidel rohkem kui 1,5 mm. Kasutuses olevatel  $M_1$ ,  $N_1$ ,  $O_1$ ,  $O_2$  ja L kategooria sõiduki naastrehvidel ei tohi naastud rehvi pinnast välja ulatuda rohkem kui 2,0 mm ja  $M_2$ ,  $M_3$ ,  $N_2$ ,  $N_3$ ,  $O_3$  ja  $O_4$  kategooria sõidukite rehvidel rohkem kui 2,5 mm.

5. Naastrehvidel võib kasutada naaste, mille mass ei ole suurem kui:

- 5.1.1. M<sub>1</sub>, O<sub>1</sub> ja L kategooria sõidukil – 1,4 g.
- 5.1.2. N<sub>1</sub> ja O<sub>2</sub> kategooria sõidukil – 2,3 g.
- 5.1.3. M<sub>2</sub>, M<sub>3</sub>, N<sub>2</sub>, N<sub>3</sub>, O<sub>3</sub> ja O<sub>4</sub> kategooria sõidukil – 3,0 g.

5.2. Naastul võib olla ainult üks tipp ja see ei tohi olla terav ega torujas.

6. Naastrehve võib sõidukil kasutada alates 15. oktoobrist kuni 31. märtsini. Talviste tee- ja ilmastikuolude esinemise korral võib naastrehve kasutada 1. oktoobrist kuni 30. aprillini.

**Kontrollimine:** vaatluse ja mõõtevahendiga.

### **Kood 508. Üldnõuded veljele**

1. Peab kasutama Euroopa rehvide ja velgede tehnilise organisatsiooni (ETRTO) standardi nõuetele vastavaid velgi.

2. Veljel ei tohi olla vigastusi. Keelatud on kasutada keevitamisega remonditud või ümberehitatud (laiendatud, kitsendatud, vahetatud sisekilbiga jms) velge.

3. Viskumine ei tohi olla:

3.1. 5° kaldega süvapöiaga velje välisäärel radiaalsuunas üle 3,6 mm ja külgsuunas üle 2,0 mm.

3.2. 15° kaldega süvapöiaga veljel – radiaalsuunas üle 2,0 mm ja külgsuunas:

3.2.1. Alla 9,75" nimiläbimõõduga velgedel ± 3,5 mm.

3.2.2. Üle 10,50" nimiläbimõõduga velgedel ± 5,0 mm.

3.3.3. Lamepöiaga veljel kõikides suundades ± 5,0 mm.

4. Sõiduki veljel peavad olema järgmised tähistused:

4.1. Rehvi nimimõõtmed.

4.2. Valmistaja nimi või kaubamärk.

4.3. Valmistamise aeg (vähemalt kuu ja aasta).

4.4. Valmistamise järjenumbr või kood.

5. Koostatava velje koostul peavad olema järgmised tähistused:

5.1. Tähistus selle kohta, millisesse veljekomplekti osa kuulub.

5.2. Valmistaja nimi või kaubamärk.

5.3. Valmistamise aeg (vähemalt kuu ja aasta).

6. 5° kaldega süvapöiaga velje mõõtmete tähistus peab vastama järgmisele näitele:

14 x 4 J,

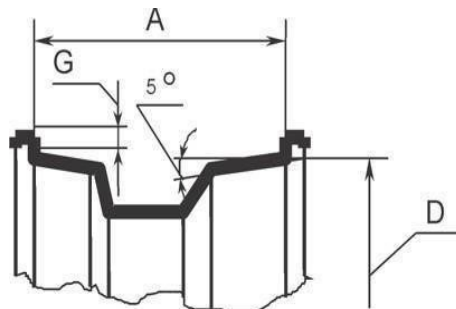
kus:

a) 14 – velje läbimõõt „D“ tollides;

b) x – süvapöidvelg;

c) 4 – velje laius „A“ tollides;

d) J – välisserva kõrgus G (vt joonis 12), tähe J korral G = 17,8±0,9 mm; tähe B korral G = 14,4±0,8 mm. Veoautode, busside ja nende haagiste velje tähistuses tähe K korral G = 19,9±0,9 mm.



Joonis 12. 5° kaldega süvapöiaga velg

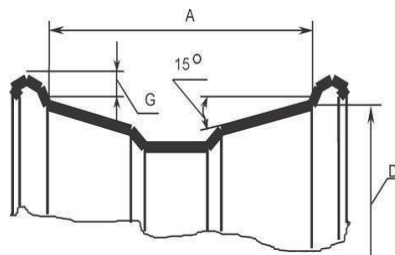
7. 15° kaldega süvapöiaga velje mõõtmete tähistus peab vastama järgmisele näitele:

$$17,5 \times 5,25,$$

kus:

- a) 17,5 – velje läbimõõt „D“ tollides;
- b) x – süvapöidvelg;
- c) 5,25 – velje laius „A“ tollides.

7.1 Kõikide 15° kaldega velgede välisserva kõrgus G peab olema  $12,7 \pm 0,5$  mm (vt joonis 13).



Joonis 13. 15° kaldega süvapöidvelg

8. Lamepöiaga velje mõõtmete tähistus peab vastama järgmisele näitele:

$$17,5 - 6,25,$$

kus:

- a) 17,5 – velje läbimõõt tollides;
- b) – – lamepöidvelg;
- c) 6,25 – velje laius tollides.

**Kontrollimine:** vaatluse ja mõõtevahenditega.

### Kood 509. Velje kinnitus

1. Velje kinnitus peab vastama valmistaja poolt ettenähtule.
2. Kergmetallist velje kinnituseks peab kasutama selleks valmistatud polte või mutreid.
3. Kui ratta kinnituspolt või-mutter ulatub välja sõiduki kere välisserva tasandist, peab sellel olema kate, mis väldib esemete kaasahaaramist. Katte servade ümardusraadiused peavad

olema vähemalt 5 mm ja kate ei tohi ulatuda sõiduki kere välistasapinnast kaugemale kui 30 mm.

**Kontrollimine:** vaatluse, vasara ja mõõtevahendiga.

## **Grupp 6** **Kere ja veermik**

### **Kood 601. Valmistajatehase tähis (VIN-kood), kere või raami number ja andmesilt**

1. VIN-kood ja kere või raami number peab olema sõiduki valmistaja või Transpordiameti tehtud ning vastama registreerimistunnistusele ja olema tuvastatav.

2. VIN-kood peab olema kantud sõiduki rungale, kerele, raamile või muule samalaadsele konstruktsioonile ja olema selgelt tuvastatav 30 aasta jooksul. Erandina ei pea olema VIN-koodi sõiduki kerel või raamil tingimusel, et sõiduki valmistaja ei ole VIN-koodi kerele või raamile kandnud ning VIN-kood on paigaldanud hästi nähtavasse ja ligipääsetavasse kohta nii, et see ei kustu ega kahjustu (nt esiklaasi all servas).

3. Andmesilt peab olema sõiduki valmistaja poolt sõidukile kinnitatud. Andmesilt on nõutav alates 1. jaanuarist 1998. a esmregistreeritud M ja N kategooria sõidukil, alates 1. jaanuarist 2001. a esmregistreeritud O kategooria sõidukil ja alates 1. jaanuarist 2004. a esmregistreeritud L kategooria sõidukil. Andmesilt ei ole nõutav üksikkorras valmistatud sõidukitel või üksiksõiduki kinnitusega sõidukitel. Kui sõidukil valmistaja andmesilt puudub, on mittetäielikult täidetud või on loetamatu, siis loetakse sõiduk nõuetele vastavaks, kui Transpordiametil on olemas selle sõiduki valmistaja andmesildile kantavad andmed. Registreerimistunnistusele tehakse sellekohane märg.

4. M, N ja O kategooria sõidukite VIN kood ja andmesilt ja selle paigaldus peab olema direktiivi 76/114/EMÜ või komisjoni määruse nr 19/2011 kohane ja alates 01. novembrist 2014. a esmregistreeritud sõidukitel komisjoni määruse nr 19/2011 kohane. L kategooria sõidukite VIN kood ja andmesilt ja selle paigutus peab olema direktiivi 93/34/EMÜ või direktiivi 2009/139/EÜ või komisjoni rakendusmääruse nr 901/2014 kohane. Erandina ei pea VIN-kood vastama käesolevale punktile üksiksõiduki kinnitusega sõidukil või sõidukil, mis on valmistatud enne 1998 aastat.

5. teisel valmimisastmel ja edasistel astmetel kinnitab iga tootja sõidukile lisaks direktiivi 76/114/EMÜ või komisjoni määruse 901/2014 nõuetele vastava täiendava andmesildi, millele on lisaks märgitud tüübikinnituse etapi number.

**Kontrollimine:** vaatlusega.

### **Kood 602. Üldnõuded**

1. Sõiduki kere peab olema komplektne, osad nõuetekohaselt kinnitatud. Alates 1. oktoobrist 2003. a esmregistreeritud M<sub>1</sub> kategooria sõiduki kere tugevus eest otsasõidul peab vastama direktiivi 96/79/EMÜ nõuetele ning M<sub>1</sub> ja N<sub>1</sub> kategooria sõiduki kere tugevus külgekokkupõrkel peab vastama direktiivi 96/27/EMÜ nõuetele. Alates 24. veebruarist 2011. a esmregistreeritava M<sub>1</sub> kategooria ja mitte üle 2500 kg täismassiga M<sub>1</sub> kategooria sõiduki baasil ehitatud N<sub>1</sub> kategooria sõiduki ning alates 24. augustist 2015. a esmregistreeritava N<sub>1</sub>

kategooria sõiduki esipinnad peavad vastama määruse EÜ (nr) 78/2009 nõuetele. Nõuded M<sub>2</sub> ja M<sub>3</sub> kategooria sõiduki kerele on toodud grupis 9.

2. N kategooria sõidukil peab olema eraldussüsteem või selle puudumisel standardi ISO 27956 kohased kinnituskohad veose kinnitamiseks. EÜ kogusõiduki tüübikinnitusega sõidukitel peab olema direktiivi 2007/46/EÜ kohane eraldussüsteem või kinnituskohad. Tootja võib olla ette näinud ka mõlemad reisijate kaitseks ettenähtud vahendid.

3. [Kehtetu]

4. M ja N kategooria sõiduki esiosale peab olema võimalus kinnitada direktiivi 77/389/EMÜ nõuetele vastav pukseerimisseade, mille külge on võimalik haakida puksiirtrossi või -tiislit. M<sub>1</sub> kategooria sõidukil, millel puudub kere tagaosas haagise vedamiseks ettenähtud haakesead, peab olema samadele nõuetele vastav pukseerimisseade ka kere tagaosas, välja arvatud sõidukil, mis ei ole ette nähtud koormuste pukseerimiseks. Pukseerimisseadmed ei ole kohustuslikud üksiksõiduki kinnitusel.

5. Pukseerimisseade peab vastu pidama mootorsõiduki poolest täismassist põhjustatud staatilisele koormusele.

6. M<sub>1</sub> ja N<sub>1</sub> kategooria sõiduk peab olema ehitatud ja varustatud direktiivis 2005/64/EÜ toodud ringlussevõetavusele ja korduvkasutatavusele kehtestatud nõuete kohaselt. Ühegi M<sub>1</sub> ja N<sub>1</sub> kategooria sõiduki ehituses ja varustuses ei ole lubatud korduvkasutada järgnevat kasutuselt kõrvaldatud sõiduki seadet, süsteemi või koostisosa:

- a) turvapadja süsteem, sealhulgas turvapadi, pürotehniline täitur, elektrooniline juhtseade ja andur ning rool, kui rool on varustatud turvapadjaga;
- b) turvavöö süsteem, sealhulgas turvavöö, turvavöö pannel, lukustusseade ning pürotehniline täitur.

**Kontrollimine:** vaatluse ja mõõtevahendiga.

### **Kood 603. Korrosioon ja välimus**

1. Praod ja murded peavad olema remonditud.

2. Kere korrosiooni, värvi jm kahjustus ei tohi olla suurem kui 5 cm<sup>2</sup> ja 0,5 m<sup>2</sup> pinnal ei tohi olla selliseid kohti üle kolme. Värviparandused ei tohi oluliselt erineda sõiduki registreeritud värvist.

3. Alarmsõidukile omaseid või neid matkivaid värviskeeme (välja arvatud üksnes põhivärvi kasutamisel) ja eritunnuseid on keelatud kasutada teistel sõidukitel. Nõue kehtib ka teiste riikide alarmsõidukite eritunnuste kohta.

4. Sõidukile kantud kirjed peavad vastama keeleseaduse nõuetele.

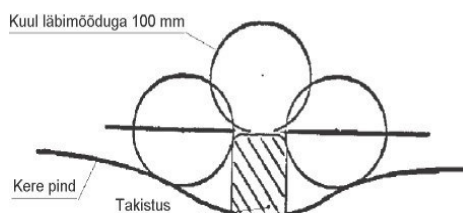
**Kontrollimine:** vaatluse, vasara ja mõõtevahendiga.

### **Kood 604. Kerest väljaulatuv osa (eksterjäär)**

1. Alates 1. jaanuarist 1994. a esmaregistreeritud M<sub>1</sub> kategooria sõiduki kere peab vastama E-reegli nr 26 või direktiivi 74/483/EMÜ ning N kategooria sõiduki kabiin E-reegli nr 61

või direktiivi 92/114/EMÜ nõuetele. M<sub>2</sub> ja M<sub>3</sub> kategooria sõiduki kere peab vastama grupis 9 esitatud nõuetele.

2. Kere või kabiini ja nendest väljaulatuval osal, välja arvatud peegel, antenn, pakiraam ja detailid, mille kõvadus on väiksem kui 60 Shore'i ühikut ja mis asuvad kõrgemal kui 2 m teepinnast, sõiduki põrandatasapinnast madalamal või, mis ei saa 100 mm läbimõõduga kuuliga veeretamisel kokku puutuda kuuli pinnaga, ei tohi olla teravaid, haakuvaid ega lõikavaid väljapoole suunatud eendeid, mis võivad põhjustada vigastusi kaasliiklejale, kes saab löögi või puutub vastu sõiduki keret. Kuul, Ø 100 mm, peab veerema üle kerepinnal olevast takistusest nii, et kuuli keskpunkti läbiv kere pinnaga rööbiti olev telg jääks kuuli pinna ja takistuse kokkupuute punktist kõrgemale (vt joonis 14).



Joonis 14. Ø 100 mm kuuli veeretamine üle kere pinnal olevast takistusest

3. Keredetailide ümardusraadius peab olema vähemalt 2,5 mm. Keredetailidel, mille omavaheline kaugus ei ületa 25 mm, võib ümardusraadius olla 0,5 mm. Keredetailidel ei tohi olla teravaid, haakuvaid ega lõikavaid väljapoole suunatud eendeid, mis võivad põhjustada vigastusi isikutele, kes saavad löögi või puutuvad vastu sõiduki keret. Kaitseraudade otsad peavad olema tagasi pööratud selliselt, et need ei haaraks läheduses asuvaid esemeid ning nende jäikade osade servade ümardusraadiused peavad olema vähemalt 50 mm.

4. M<sub>1</sub> kategooria sõiduki külgeste käepide ei tohi uksepaneelist välja ulatuda rohkem kui 40 mm, teistel ustel – 30 mm. N kategooria sõiduki uste käepide ja kapoti kinniti ei tohi kere pinnast välja ulatuda rohkem kui 70 mm, ukse nupud 30 mm ja ülejäänud detailid 50 mm. Kõikide nende detailide ümardusraadiused peavad olema vähemalt 2,5 mm. Kere dekoratiivlemendid, mis ulatuvad kerepinnast välja üle 10 mm, peavad eralduma kerest või pöörduma kõrvale vähem kui 100 N suuruse jõu toimel. Viimane nõue ei kehti radiaatori iluvõre dekoratiivdetailidele. Radiaatori iluvõre dekoratiivdetailidele kehtivad käesoleva koodi nõuete punktid 2 ja 3.

5. Kui käepide pöördub avamisel rõhttasandis, peab tema pöörduv ots olema sõiduki tagaosa poole ja pööratud kere poole, teistsuguse ehitusega käepide peab olema uputatud.

6. Terasplekist serv, nagu vihmaveerenn ja lükandukse liugurteed, on lubatud, kui nende servad on tagasi painutatud nii, et need vastaksid käesolevas koodis esitatud nõuetele.

7. Külgmise pöördakna servade ümardusraadius peab olema vähemalt 1 mm.

8. Tungrauaga tõstmise koht peab asuma kerepinnast seespool vähemalt 10 mm.

9. Klaasipuhasti võlli otsal peab olema kate, mille pindala on vähemalt 150 mm<sup>2</sup> ja servade ümardusraadius on vähemalt 2,5 mm.

10. Laternavõru või -raam ei tohi ulatuda hajutiklaasist kaugemale kui 30 mm ja servade ümardusraadiused ei tohi olla väiksemad kui 2,5 mm. Seda nõuet peab rahuldama ka peitlatern.

11. Kui radiaatorisse, õhu sisenemis- ja väljumisava võre kahe kõrvutioleva detaili vahe ületab 40 mm, siis ei tohi ümardusraadiused olla väiksemad kui 2,5 mm. Kui see vahe on 40 mm ja 25 mm vahel, peavad ümardusraadiused olema 1 mm või suuremad, kui vahe on väiksem kui 25 mm, peab ümardusraadius olema vähemalt 0,5 mm.

12. Rattamutter või -polt, rumm, rehv ja ratta ilukapsel ei tohi ulatuda välja rõhtsa kere puutepinnaga piiratud alast. Erandjuhtumil, kui see on põhjendatud, peavad elloetletud väljaulatuvate osade ümardusraadiused olema vähemalt 5 mm ja need ei tohi ulatuda välja rohkem kui 30 mm.

13. N kategooria sõiduki heitgaasitoru ei tohi kere välispinna puutuja tasandist ulatuda väljapoole rohkem kui 10 mm, kusjuures toru serva ümardusraadius peab olema vähemalt 2,5 mm.

14. Ukselukul peab olema kaks lukustusasendit.

15. Enne 1. jaanuarit 1998. a esmarestreeritud M<sub>1</sub> ja N kategooria sõiduki uks peab vastama valmistaja poolt ettenähtule. Alates 1. jaanuarist 1998. a esmarestreeritud M<sub>1</sub> ja N kategooria sõiduki uks peab vastama E-reegli nr 11 või direktiivi 70/387/EMÜ nõuetele.

16. Alates 17. juunist 1999. a esmarestreeritud L kategooria sõiduki väljaulatuvad osad peavad vastama direktiivi 97/24/EÜ või 44/2014/EL nõuetele.

**Kontrollimine:** vaatluse ja mõõtevahendiga.

### **Kood 605. Antitiib, tuuletamm, tuulesuunajad jms lisandid**

1. Antitiiva, tuuletammi, tuulesuunajate jms lisandite olemasolu korral peavad need olema kinnitatud ja korras.

2. L kategooria sõiduki tuulekaitse peab olema terve ja kinnitatud ning valmistatud ohutust, purunemisel lõikavaid kilde mitteandvast klaasist või nendele tingimustele vastavast muust materjalist. Tuulekaitse läbipaistvus juhi vaateväljas peab olema vähemalt 70%.

3. Koodi 1102 punkti 18 kohane aerodünaamiline seade peab olema direktiivi 2007/46/EÜ raamistikus sätestatud asjakohase õigustloova akti kohane, kui selle pikkus ületab 500 mm.

**Kontrollimine:** vaatlusega.

### **Kood 606. Kere uksealune karp, kere kandevelement, raam ja astmelaud**

1. Kere uksealune karp, kere kandevelement, raam ja astmelaud peavad olema terved ja kinnitatud.

2. Poltliited peavad olema pingutatud, neetliited tihedad ning keeviliited pragudeta ja tühikuteta.

**Kontrollimine:** vaatluse ja vasaraga.

### **Kood 607. Kapott, ukseajam, katuseluuk ja kütusepaagi täiteava sulgeseadis**

Kapott, ukseajam, katuseluuk ja kütusepaagi täiteava sulgeseadis peavad vastama valmistaja poolt ettenähtule ja peavad olema töökorras.

**Kontrollimine:** vaatlusega.

### **Kood 608. L2e ja L4e kategooria sõiduki külghaagis**

1. L2e ja L4e kategooria sõiduki külghaagis peab paiknema sõiduki paremal küljel. Erandina võib külghaagis paikneda vasakul küljel L2e ja L4e kategooria sõidukil:

1.1. mis on saadud pärandvarana;

1.2. mis kuulub ümberasujale;

1.3. mis on välisriikide diplomaatiliste esinduste ja nende välisriikide kodanikest töötajate omanduses või valduses;

1.4. mis on rahvusvahelise sõjalise peakorter, välisriigi relvajõudude, tsiviilkoosseisu ja nende välisriikide kodanikest liikmete omanduses või valduses;

1.5. mis on lepingulisel tööol olevate välisriikide kodanike omanduses või valduses.

2. Külghaagises ei tohi olla rohkem kui kaks sõitjakohta.

3. mootorratta parem suunatuli tuleb pärast külghaagise paigaldamist eemaldada või välja lülitada ja paigaldada suunatuli külghaagise paremale küljele.

**Kontrollimine:** vaatlusega.

### **Kood 609. Kaherattalise mootorsõiduki sõitja käepide**

1. Reisijavedu võimaldaval kaherattalisel mootorsõidukil peab olema sõitja käepide või käepidemed või rihm.

2. Alates 1. jaanuarist 1996. a esmarestreeritud kaherattalisel mootorsõidukil peab sõitja käepide vastama direktiivi 93/32/EMÜ või 2009/79/EÜ või määruse 44/2014/EL nõuetele.

3. Käepide või rihm peab olema kinnitatud nii, et seda oleks mugav kasutada.

4. Kahe käepideme olemasolu korral peavad need paiknema sümmeetriliselt, teine teisel sadula küljel.

**Kontrollimine:** vaatlusega.

### **Kood 610. Kaherattalise mootorsõiduki tugihark**

1. Kaherattalisel mootorsõidukil peab parkimiseks olema tugihark. Alates 1. jaanuarist 1996. a esmarestreeritud kaherattalisel mootorsõiduki tugihark peab vastama direktiivi 93/31/EMÜ või 2009/78/EÜ või määruse 44/2014/EL nõuetele.

2. Topeltratastega mootorsõidukilt ei nõuta tugiharki, kui mootorsõiduk täidab parkimisel direktiivi 93/31/EMÜ või määruse 44/2014/EL nõudeid.

**Kontrollimine:** vaatlusega.

### **Kood 611. Tahavaateseadmed**

1. M ja N kategooria sõiduki tahavaateseadmed, sh sisemised ja välimised tahavaatepeeglid (edaspidi *peegel*), ja nende paigaldus, peavad vastama E-reegli nr 46 või direktiivi 71/127/EMÜ nõuetele. Alates 26. jaanuarist 2007. a esmregistreeritud M<sub>2</sub>, M<sub>3</sub>, N<sub>2</sub> ja N<sub>3</sub> kategooria sõiduki ning alates 26. jaanuarist 2010. a esmregistreeritud M<sub>1</sub> ja N<sub>1</sub> kategooria sõiduki tahavaateseadmed ja nende paigaldus peavad vastama E-reegli nr 46 või direktiivi 2003/97/EÜ nõuetele. Alates 17. juunist 1999 esmregistreeritud L kategooria sõiduki sisemised ja välimised peeglid ja nende paigaldus peavad vastama E-reegli nr 81 või direktiivi 97/24/EÜ või määruse 3/2014/EL nõuetele ja valmistaja poolt ettenähtule. E-reegli või direktiivi nõudeid ei rakendata õppesõiduki või eksamisõiduki täiendavatele, õpetajale või eksamineerijale vajalikele, peeglitele.

2. Kui tahavaade on varjatud, mootorsõiduk veab haagist või seda juhib kurt juht, peab mootorsõidukil olema mõlemal küljel välispeegel.

3. M<sub>1</sub> ja N<sub>1</sub> kategooria sõidukitel peab olema vasakul küljel või mõlemal küljel välispeegel ja üks sisepeegel. Sisepeegel ei ole nõutud, kui see ei võimalda vaadet taha.

4. M<sub>2</sub>, M<sub>3</sub>, N<sub>2</sub> ja N<sub>3</sub> kategooria sõidukitel peab välispeegel olema mõlemal küljel ning M<sub>2</sub> ja M<sub>3</sub> kategooria sõidukitel lisaks vähemalt üks sisepeegel.

5. Kuni 26. jaanuarini 2006.a esmregistreeritud M<sub>3</sub> ja N<sub>3</sub> kategooria sõidukitel peab lisaks punkti 4 nõuetele olema paremal küljel peegel, millest on näha parema esiratta asend teel.

6. L kategooria sõidukitel, mille valmistaja poolt lubatud kiirus ei ületa 100 km/h, peab olema vasakul küljel või mõlemal küljel üks peegel. Kui lubatud kiirus ületab 100 km/h, peab peegel olema mõlemal küljel. Alates 17. juunist 1999. a esmregistreeritud kereta L kategooria sõidukitel, mille valmistajakiirus ei ületa 50 km/h, peab olema vasakul küljel või mõlemal üks peegel. Kui valmistajakiirus ületab 50 km/h, peab peegel olema mõlemal küljel. Kerega L2e, L5e, L6e ja L7e kategooria sõidukitel peab olema vasakul küljel või mõlemal küljel välispeegel ja üks sisepeegel. Sisepeegel ei ole nõutud, kui see ei võimalda vaadet taha.

7. N<sub>2</sub> ja N<sub>3</sub> kategooria sõidukitele, mis on esmregistreeritud alates 1. jaanuarist 2000. a ja ei täida direktiiviga 2003/97/EÜ kehtestatud nõudeid peeglite paigaldamise osas, peab hiljemalt 31. märtsiks 2009. a olema tagantjärele paigaldatud sõitjapoolsele küljele lainurkpeegel (IV klass) ja lähivaatepeegel (V klass). Nõuet ei kohaldata N<sub>2</sub> kategooria sõidukitele, mille täismass ei ületa 7,5 t, kui neile ei ole võimalik paigaldada V klassi peeglit viisil, mis tagaks vastavuse järgmistele nõuetele:

7.1. Ükski peegli osa ei ole madalamal kui 2 m (hälve + 100 mm) maapinnast, olenemata reguleerimisasendist ja kui sõiduk on koormatud täismassini.

7.2. Peegel on juhi kohalt täielikult nähtav.

8. Peeglil ei tohi olla pragusid, peegeldav kiht peab olema terve ja peegel kindlalt kinnitatud.

9. Peegel peab olema reguleeritav.

**Kontrollimine:** vaatluse ja mõõtevahendiga.

### **Kood 612. Klaasid ja vaateväli**

1. Tuuleklaasi läbipaistvus juhi vaateväljas ja tagumises asendis oleva juhiistme seljatoest eespool asuvate sõiduki külgakende läbipaistvus peab olema vähemalt 70%. Kui tagumises asendis oleva juhiistme seljatoest tagapool asuvate sõiduki akende läbipaistvus on alla 70%, peavad sõiduki mõlemal küljel olema peeglid. Kui eriotstarbelisel soomussõidukil on tuuleklaas või tagumises asendis oleva juhiistme seljatoest eespool asuv külgakna klaas kuulikindlast klaasist, siis nende läbipaistvus peab olema vähemalt 60%.

2. Sõiduki aknaklaasid peavad olema E-reegli nr 43 või direktiivi 92/22/EMÜ kohaselt sertifitseeritud või DOT või SAE tähisega märgistatud. Nõuet ei kohaldata soomussõiduki aknaklaasile, kuulikindlale klaasile ja Siseministeeriumi ning Justiitsministeeriumi valitsemisala asutuse eriotstarbelise mootorsõiduki klaasile.

3. Juhi või tema kõrvalistuja klaasipuhasti tööalal ei tohi olla liikluse jälgimist raskendavaid kahjustusi või mõrade kogumit, nn „päikest“.

4. M<sub>1</sub> kategooria sõiduki tuuleklaasi soojendi peab jääst ja udust vabastama ning läbipaistvuse tagama sõidu ajal kogu juhi vaatevälja ulatuses. Kui M<sub>2</sub>, M<sub>3</sub> ja N kategooria sõidukile on tuuleklaasi soojendi paigaldatud, peab see olema töökorras. Alates 1. jaanuarist 1994. a esmarestreeritud M<sub>1</sub> kategooria sõiduki tuuleklaasi soojendi peab vastama direktiivi 78/317/EMÜ nõuetele.

5. Aknaklaaside katmiseks on keelatud kasutada materjale, mille mõjul võimendub valguse peegeldumine klaasilt.

6. Juhi vaatevälja ei tohi paigaldada otsest takistust, mis mõjutab oluliselt nähtavust ettepoole ja külgedele.

7. Kui sõiduki valmistaja on paigaldanud sõidukisse päikesesirmi, siis peab see olema töökorras.

8. M<sub>1</sub> kategooria sõiduki 180° ettepoole suunatud vaateväli peab vastama direktiivi 77/6497EMÜ või E-reegli nr 125 nõuetele.

**Kontrollimine:** vaatluse ja mõõtevahendiga.

### **Kood 613. L kategooria sõiduki tuuleklaas, tuuleklaasipuhasti, tuuleklaasipesur ja tuuleklaasisoojendi**

Alates 17. juunist 1999. a esmarestreeritud kerega L2e, L5e, L6e ja L7e kategooria sõidukil peavad olema direktiivi 97/24/EÜ või määruse 3/2014/EL nõuetele vastav tuuleklaas, tuuleklaasipuhasti, -pesur ja -soojendi.

**Kontrollimine:** vaatlusega.

### **Kood 614. Klaasipuhasti**

1. M ja N kategooria sõiduki tuuleklaasipuhasti peab olema töökorras ning sellel peab olema vähemalt kaks kiirusastet. Üks on vähemalt 45 edasi-tagasikäiguga minutis ning teine vahemikus 10 kuni 55 edasi-tagasikäiku minutis.

2. Suurima kiirusastme erinevus vähemalt ühest aeglasemast kiirusastmest peab olema vähemalt 15 edasi-tagasikäiku minutis.

3. M<sub>1</sub> kategooria sõiduki tuuleklaasipuhasti peab vastama direktiivi 78/318/EMÜ nõuetele.

4. [Kehtetu]

**Kontrollimine:** vaatluse ja mõõtevahendiga.

### **Kood 615. Klaasipesur**

1. M ja N kategooria sõiduki tuuleklaasipesur peab olema töökorras.

2. M<sub>1</sub> ja N kategooria sõidukite tuuleklaasipesuri pesuvedeliku paagi maht peab olema vähemalt 1 l ja tagama vähemalt klaasipühkija kümne töötsükli jooksul pesuvedeliku pritsimise akna puhastamiseks.

3. Alates 1. jaanuarist 1997. a esmregistreeritud M<sub>1</sub> kategooria sõiduki tuuleklaasipesur peab vastama direktiivi 78/318/EMÜ nõuetele.

4. M<sub>2</sub> ja M<sub>3</sub> kategooria sõidukitel peab tuuleklaasipesuri pesuvedeliku paagi maht olema vähemalt 5 l.

5. [Kehtetu]

**Kontrollimine:** vaatluse ja mõõtevahendiga.

### **Kood 616. Laternapuhasti**

1. Kui laternapuhasti on olemas, siis peab mootorsõidukil olema pesuvedeliku paak mahutavusega vähemalt 50 pesutsükliks. Kui sama paaki kasutatakse ka aknaklaaside pesuks, peab selle maht olema ühe liitri võrra suurem.

2. Laternapuhasti mittetöötamise korral ei tohi halveneda laternate fotomeetrilised omadused. Töötamisel ei tohi seade katta mehaaniliselt:

2.1. üle 20 % lähitule laterna valgusavast;

2.2 üle 10 % lähitulega mitte ühildatud kaugtule laterna valgusavast.

3. Alates 1. jaanuarist 1997. a esmregistreeritud mootorsõidukite laternapuhasti peab vastama E-reegli nr 45 nõuetele.

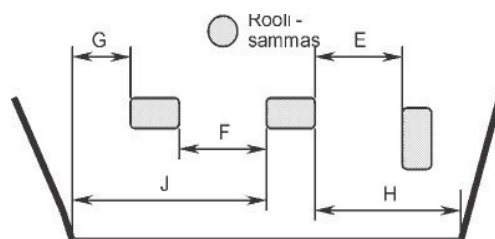
**Kontrollimine:** vaatluse ja mõõtevahendiga.

### **Kood 617. Kere või kabiini sisustus (interjäär)**

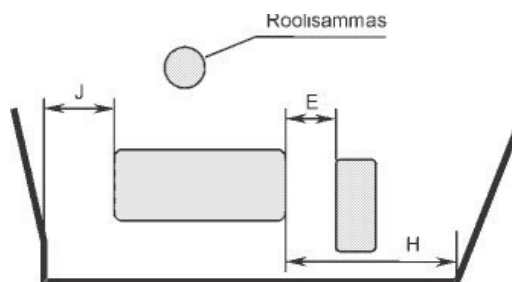
1. Kere või kabiini sisustus peab vastama valmistaja poolt ettenähtule. Alates 1. jaanuarist 1998. a esmregistreeritud M<sub>I</sub> kategooria sõiduki sisustus peab vastama E-reegli nr 21 või direktiivi 74/60/EMÜ nõuetele. Nõue ei laiene alarm- ja jälitussõidukitele.

2. Armatuurilaua kõikide jäikade osade ümardusraadiused peavad olema vähemalt 19 mm. Üle 9,5 mm väljaulatuvad nupud, lülitid jms otspinnad peavad olema vähemalt 2 cm<sup>2</sup> suurused ja vähemalt 2,5 mm ümardusraadiusega.

3. pedaalide asend peab vastama E-reegli nr 35 nõuetele (vt joonis 15).



A. Kolme pedaalide asend. Mõõtmed on toodud tabelis 6



B. Kahe pedaalide asend. Mõõtmed on toodud tabelis 7 Joonis 15. Pedaalide asendid

Tabel 6

Mõõtmed millimeetrites		
Tähis joonisel 15A	Suurim	Vähim
E	100	50
F	–	50
G	–	50
H	–	130
J	–	160

Tabel 7

Mõõtmed millimeetrites		
Tähis joonisel 15B	Suurim	Vähim
E	100	50
H	–	130
J	–	120

4. Sisustamiseks ei tohi kasutada materjale, mille põlemiskiirus on suurem kui 100 mm/min.

5. Alates 1. jaanuarist 1994. a esmregistreeritud M, N ja O kategooria sõiduki kütteseadmed peavad vastama direktiivi 78/548/EMÜ või direktiivi 2001/56/EÜ või E- reegli nr 122 nõuetele.

**Kontrollimine:** vaatluse ja mõõtevahenditega.

### **Kood 618. Iste, nende kinnitus, reguleeritavus ja tugevus**

1. Sõidu ajal kasutatav M, N, O, välja arvatud O<sub>1</sub> ja O<sub>2</sub>, ja L kategooria sõiduki iste, istme tugevus, istme kinnitused sõiduki kerele ja istme reguleerimise seadmed peavad vastama valmistaja poolt ettenähtule ja peavad olema töökorras. Istekohtade arvu määrab sõiduki valmistaja. O<sub>1</sub> ja O<sub>2</sub> kategooria sõidukisse on keelatud paigaldada sõidu ajal kasutatavaid istmeid.

2. Alates 1. jaanuarist 1998. a esmregistreeritud M ja N kategooria sõiduki liikumise ajal kasutatavad istmed peavad olema sertifitseeritud vastavalt E-reegli nr 17 või nr 80 või direktiivi 74/408/EMÜ nõuetele. Nõue ei laiene seljaga sõidu suunas olevatele istmetele ja Siseministeeriumi või Justiitsministeeriumi valitsemisala asutuse eriotstarbelistele sõidukile. Nõue ei laiene kuni 20. oktoobrini 2007. a esmregistreeritud sõiduki klappistmetele ja küljega sõidusuunas olevatele istmetele.

3. Alates 20. oktoobrist 2007. a esmregistreeritud M<sub>1</sub>, N<sub>1</sub>, M<sub>2</sub> (III või B klass) ja M<sub>3</sub> (III ja B k lass) kategooria sõidukisse on keelatud paigaldada küljega sõidu suunas olevaid istmeid.

3.1. Punktis 3 sätestatud keeld ei laiene:

3.1.1. kiirabisõidukile;

3.1.2 Siseministeeriumi või Justiitsministeeriumi valitsemisala asutuse eriotstarbelisele sõidukile;

3.1.3 koodi 901 punktis 11 toodud M<sub>3</sub> kategooria sõidukile.

4. Kui sõidukis on istmeid, mis on ette nähtud kasutamiseks ainult mitteliikuva sõiduki korral, peavad sellistes sõidukites sõidu või seisu ajal kasutatavad istmed olema kasutajatele arusaadavalt ja nähtavalt tähistatud.

5. Kui sõiduk on ettenähtud ratastoolis reisija sõidutamiseks, loetakse ratastooli asukoht istekohaks ning iga ratastooli asukoht peab olema varustatud ratastooli kinnituskohadega. Sõidukis peab olema tagatud igale ratastoolile piisav pind, mille pikitasand on paralleelne sõiduki pikitasandiga.

**Kontrollimine:** vaatlusega.

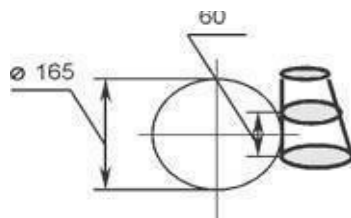
### **Kood 619. Istme leen ja peatugi**

1. Istme leeni kõrgus peab olema vähemalt 500 mm, koos peatoega vähemalt 800 mm. Viimatimainitud kõrgust on lubatud vähendada tingimusel, et peatoe ja sõiduki lae vaheline kaugus ei oleks suurem kui 25 mm. Vähim kõrgus koormatud istme padjalt, 100 mm kaugusel leenist kuni laeni, peab olema 850 mm. Üle kahe istmekohaga esiistmel (ühendatud iste) on lubatud keskmisel istmel leeni ja peatoe kõrgust vähendada 700 mm-ni. Leen peab vastu pidama selle taha asetatud 18 kg ja peatugi 10 kg massiga löögile 200 mm kauguselt.

1.1. Alates 1. jaanuarist 1994. a esmaregistreeritud M ja N kategooria sõiduki istme leen peab vastama E-reegli nr 17 või direktiivi 74/408/EMÜ nõuetele.

2. Reguleeritava kõrgusega peatoe puhul peab reguleerimise ulatus peatoel olema vähemalt 100 mm, kusjuures peatoe kõrgus madalamas asendis peab olema vähemalt 800 mm, välja arvatud juhul, mis on toodud käesoleva koodi nõudes 1.

3. Peatoe ehitus peab olema selline, et sfäär  $\varnothing 165$  mm (vt joonis 16) oleks kõikides asendites kontaktis peatoega. Kontaktpunktide vaheline kaugus ei tohi olla üle 60 mm. Kui peatoe polstri kõvadus on üle 50 Shore'i ühiku, peab selle servade ümardusraadius olema üle 5 mm ja peatugi peab olema kogu ulatuses kaetud polstriga.



Joonis 16. Peatoe kontrollimine

4. Alates 1. oktoobrist 1999. a esmaregistreeritud  $M_1$  ja  $N_1$  kategooria ja kuni 3 500 kg täismassiga  $M_2$  kategooria sõiduki esimestel äärmistel istmetel peavad olema peatoed vastavalt E-reegli nr 17 või 74/408/EMÜ nõuetele. Paigaldatud peatoed peavad vastama E-reegli nr 25 või direktiivi 78/932/EMÜ nõuetele.

5. [Kehtetu]

**Kontrollimine:** vaatluse ja mõõtevahenditega.

### **Kood 620. Turvavöö ja turvasüsteem**

1.  $M_1$  kategooria sõidukite ja alates 20. oktoobrist 2007. a esmaregistreeritud  $M_2$  (III või B klass),  $M_3$  (III või B klass) ja N kategooria sõidukite näoga või seljaga sõidusuunas olevad istmed peavad olema varustatud turvavööde või turvasüsteemidega.  $M_2$  ja  $M_3$  kategooria I, II ja A klassi sõidukite istmed võivad olla varustatud turvavöödega. Istekoha turvavööde või turvasüsteemide tüübid peavad vastama direktiivis 77/541/EMÜ või E-reegli nr 16 nõuetele. Turvavööd ei pea olema istmetel, mis on mõeldud kasutamiseks ainult mitteliikivas sõidukis. Enne 20. oktoobrit 2007. a esmaregistreeritud sõidukitel, välja arvatud  $M_1$  kategooria sõidukid, peavad olema turvavööd, kui on olemas turvavöö kinnituskohad ning turvavööd peavad vastama sõiduki valmistaja nõuetele. Paigaldusnõuded ei laiene Siseministeeriumi ja Justiitsministeeriumi valitsemisala asutuse eriotstarbelise sõiduki kinnipeetavate istmetele. Sõiduki istekohtade arvu muutmisel peab turvavööde arv vastama istekohtade arvule arvestades sõiduki esmaregistreerimise ajal kehtinud nõudeid turvavööde kinnituspunktile ja turvavöödele.

2. Turvavöö pandlal ja jäikadel osadel ei tohi olla teravaid nurki või servi, mis võiksid vööd kulutada, vigastada või purustada. Kõik turvavöö osad peavad olema korrosiooni eest kaitstud. Turvavöö jäigad osad ei tohi olla haprad.

3. Jäigad ja plastist osad peavad olema paigutatud nii, et sõiduki kasutamisel ei jää need ukse või istme nihetusseadmete vahele.

4. Turvavöö ei tohi olla nähtavaid vigastusi, lukustusseade peab olema töökorras.
5. M<sub>1</sub> kategooria sõidukite ja alates 20. oktoobrist 2007. a esmregistreeritud M<sub>2</sub> (III või B klass), M<sub>3</sub> (III või B klass) ja N kategooria sõidukite näoga või seljaga sõidusuunas olevate istmete turvavöö kinnituskohad ja nende arv peavad vastama direktiivi 76/115/EMÜ või E-reegli nr 14 nõuetele. Enne 20 oktoobrit 2007. a esmregistreeritud sõidukite, välja arvatud M<sub>1</sub> kategooria sõidukite, turvavöö kinnituskohad ja nende arv peavad vastama sõiduki valmistaja nõuetele.
6. Mootorsõidukile paigaldatud turvapadi peab vastama valmistaja poolt ettenähtule ja olema töökorras.
7. Turvapadjaga sõitja istekohal peab olema hoiatus selle kohta, et sellele istmele ei tohi paigaldada seljaga sõidusuunas laste turvaistet või -hälli. Sellekohane selgitav tekst ja piktogramm peavad paiknema nähtaval kohal ja olema kindlalt kinnitatud. Hoiatust ei nõuta, kui mootorsõidukis on seade, mis lülitab turvapadja rakendumise seadme välja, kui sellele istmele on paigaldatud laste turvaiste või -häll.
8. Mootorsõidukile paigaldatud turvavöö kinnitamise hoiatussignaal või märgulamp peab olema töökorras.
9. Alates 17. juunist 1999. a esmregistreeritud L2e, L5e, L6e ja L7e kategooria sõidukitel peavad kõikidel istmetel olema direktiivi 97/24/EÜ või määruse 3/2014/EL kohased turvavöö kinnituskohad ja turvavööd peavad vastama M<sub>1</sub> kategooria sõidukite turvavöödele esitatud nõuetele. Enne 17. juunit 1999. a esmregistreeritud L kategooria sõidukitel peavad turvavöö kinnituskohad ja nende arv ning kasutatavad turvavööd vastama sõiduki valmistaja nõuetele. Kui sõidukil on turvavöö kinnituskohad, peavad olema paigaldatud turvavööd.

**Kontrollimine:** vaatluse ja mõõtevahendiga.

**Kood 621. Helisignaalseade ning M ja N kategooria elektrisõiduki ning hübriidelektrisõiduki helihoiatussüsteem**

1. Helisignaalseade peab olema töökorras ja selle heli ei tohi olla vahelduva tonaalsusega.
2. M ja N kategooria sõidukitel peab helisignaalseade vastama E-reegli nr 28 või direktiivi 70/388/EMÜ nõuetele ja L kategooria sõidukitel E-reegli nr 28 või direktiivi 93/30/EMÜ või määruse 3/2014/EL nõuetele.
3. L1e, L2e ja L6e kategooria sõidukil peab helisignaalseadme helitugevus olema suurem kui 75 dB(A), kuid ei tohi ületada 112 dB(A). L3e, L4e, L5e ja L7e kategooria sõidukil, mille mootori võimsus ei ületa 7 kW, peab helisignaalseadme helitugevus olema suurem kui 80 dB(A), kuid ei tohi ületada 112 dB(A).
4. M ja N kategooria sõidukitel ning L3e, L4e, L5e ja L7e kategooria sõidukitel mootori võimsusega üle 7 kW peab helisignaalseadme helitugevus olema suurem kui 93 dB(A), kuid ei tohi ületada 112 dB(A).
5. Alarmsõiduki eriline helisignaal peab olema vahelduva tonaalsusega ja selle tugevus peab olema vähemalt 104 dB(A).

6. Mõõtmisel peab mootorsõiduk asuma tasasel lagedal alal ning müramõõdik peab asuma 7 m kaugusel mootorsõiduki ees.

7. Alates 1. juuli 2021 esmregistreeritud elektrisõiduk või hübriidelektrisõiduk peab olema varustatud määruse 540/2014/EL kohase helihoiatussüsteemiga.

8. Helihoiatussüsteem peab automaatselt tekitama heli sõiduki miinimumkiirustel alates sõitma hakkamisest kuni kiiruseni umbes 20 km/h ning tagurdamise ajal. Kui sõidukil on sisepõlemismootor, mis töötab eelnimetatud kiirusevahemikus, ei pea helihoiatussüsteem heli tekitama. Sõidukite puhul, millel on olemas tagurdamisest hoiatav seade, ei pea helihoiatussüsteem tagurdamisel heli tekitama.

9. Helihoiatussüsteem peab olema varustatud sõiduki juhi jaoks kergesti juurdepääsetava lülitiga, mis võimaldab selle sisse- ja väljalülitamist. Sõiduki taaskäivitamisel peab helihoiatussüsteem valima vaikimisi sisselülitatud asendi.

10. Helihoiatussüsteemi heli tugevus võib sõiduki liikumise ajal vähendada.

11. Helihoiatussüsteem peab tekitama pidevat heli, mis teavitab jalakäijaid ja teisi liiklejaid liikuvast sõidukist. Heli peab sõiduki liikumisest selgesti märku andma ja peab sarnanema heliga, mida tekitab samasse kategooriasse kuuluv sõiduk, millel on sisepõlemismootor.

**Kontrollimine:** proovilülitamise ja vajaduse korral mõõtevahendiga.

#### **Kood 622. Kasutustõkis ja häireseade**

1. Mootorsõidukil, välja arvatud L1e, L2e ja L6e kategooria sõidukil, peab olema kasutustõkis. Kasutustõkiseks loetakse ka süütelukk, välja arvatud M<sub>1</sub> ja N<sub>1</sub> kategooria sõidukitel. Alates 1. jaanuarist 1998. a esmregistreeritud M<sub>1</sub> ja N<sub>1</sub> kategooria sõiduki kasutustõkis peab vastama E-reegli nr 18 või nr 116 või direktiivi 74/61/EMÜ nõuetele ning L3e, L4e, L5e ja L7e kategooria sõidukitel E-reegli nr 62 või direktiivi 93/33/EMÜ nõuetele. Kui L1e, L2e ja L6e kategooria sõidukile on kasutustõkis paigaldatud, siis peab see vastama E-reegli nr 62 või direktiivi 93/33/EMÜ nõuetele.

2. Kasutustõkis peab olema kas mehhaaniline, elektriline või elektrooniline.

3. mehhaaniline seade peab blokeerima vähemalt ühe põhiagregaadi kasutamise.

4. Elektriline või elektrooniline seade peab vältima vähemalt mootorsõiduki mootori käivitamist.

5. Kui mootorsõidukile on paigaldatud häireseade, mis on valmistatud alates 1. jaanuarist 1999. a, peab see vastama E-reegli nr 97 või nr 116 või direktiivi 95/56/EÜ nõuetele.

**Kontrollimine:** vaatlusega ja proovilülitamisega.

#### **Kood 623. Kiirusmõõdik ja läbisõidumõõdik**

1. Enne 1. jaanuarit 2003. a esmregistreeritud mootorsõidukil, mille valmistajakiirus ületab 50 km/h ja alates 1. jaanuarist 2003. a esmregistreeritud M ja N kategooria sõidukil, mille valmistajakiirus ületab 25 km/h ja kui nad ei oma sõidumeerikut, peab olema toimiv

kiirusmõõdik (spidomeeter), mis vastab E-reegli nr 39 või direktiivi 75/443/EMÜ nõuetele. Alates 1. jaanuarist 2003. a esmarestreeritud L kategooria sõidukil peab olema toimiv kiirusmõõdik, mis vastab E-reegli nr 39 või direktiivi 2000/7/EÜ nõuetele. Kiirusmõõdiku näidik võib kiirust näidata skaalal või digitaalselt, näidik peab asuma juhi vaateväljas ja olema selgesti loetav nii päeval kui öösel.

2. Mootorsõiduki valmistajakiirus peab olema kiirusmõõdiku skaala mõõtepiirkonnas ja skaalajaotused peavad olema võrdsed 1, 2, 5 või 10 km/h (inglise mõõtühikute süsteemi korral 1, 2, 5 või 10 mil/h). Kui M, N, L3e, L4e, L5e ja L7e kategooria sõiduki kiirusmõõdiku skaalale märgitud kiirus ei ületa 200 km/h, peavad kiiruse väärtused olema märgitud intervalliga mitte üle 20 km/h. Kui suurim skaalale märgitud kiirus on üle 200 km/h, peavad kiiruse väärtused olema märgitud intervalliga mitte üle 30 km/h (inglise mõõtühikute süsteemi korral peavad kiiruse väärtused olema märgitud intervalliga mitte üle 20 mil/h). L1e, L2e ja L6e kategooria sõiduki kiirusmõõdiku skaalale märgitud kiirus ei tohi ületada 80 km/h ning kiiruse väärtused peavad olema märgitud intervalliga mitte üle 10 km/h. Mootorsõiduki kiirusmõõdikule kantud kiiruse väärtuste intervallid ei pea olema ühesuurused.

3. Kui kiirusmõõdiku skaalale on märgitud skaalajaotused mil/h, peavad skaalajaotused olema ka km/h. Mootorsõidukil võib kiirusmõõdiku skaalale olla märgitud või digitaalselt kiirust näidata ainult mil/h, kui mootorsõidukile omistatakse üksiksõiduki kinnitus tähtajaliselt või kui mootorsõiduk on saadud pärandvarana või kuulub ümberasujale.

4. Kiirusmõõdik ei tohi kunagi näidata vähem tegelikust kiirusest.

5. Läbisõidumõõdiku näit ei tohi olla muudetud.

**Kontrollimine:** katsesõiduga või stendil.

#### **Kood 624. Kiiruspiirik**

Nõuded kiiruspiirikule, selle kohandamisele ja kontrollimisele ning mootorsõidukite loetelu, millele peab olema paigaldatud kiiruspiirik, on kehtestatud liikluseaduse § 73 lõigete 11 ja 12 alusel kehtestatud majandus- ja kommunikatsiooniministri määrusega.

**Kontrollimine:** vaatluse ja vajadusel katsesõiduga.

#### **Kood 625. Esikaitsesüsteem**

1. M<sub>1</sub> ja N<sub>1</sub> kategooria sõidukitele on lubatud paigaldada ainult määruse EÜ (nr) 78/2009 nõuetele vastavat ja e-sertifitseeritud täiendavat esikaitsesüsteemi.

2. Direktiivi 2005/66/EÜ nõuetele vastavat ja e-sertifitseeritud täiendavat esikaitsesüsteemi on lubatud paigaldada enne 28. novembrit 2009. a liiklusregistrisse kantud M<sub>1</sub> ja N<sub>1</sub> kategooria sõidukile.

3. Erandina on lubatud paigaldada direktiivi 2005/66/EÜ nõuetele mittevastavat ja e-sertifitseerimata esikaitsesüsteemi:

3.1. enne 1. jaanuarit 2002. a liiklusregistrisse kantud M<sub>1</sub> ja N<sub>1</sub> kategooria sõidukile;

3.2. enne 26. novembrit 2008. a liiklusregistrisse kantud M<sub>1</sub> ja N<sub>1</sub> kategooria maastikusõidukile (M<sub>1</sub>G ja N<sub>1</sub>G);

3.3. Enne 28. novembril 2009. a liiklusregistrisse kantud üle 3500 kg täismassiga M<sub>1</sub> kategooria sõidukile.

4. Nõuded ei laiene Siseministeeriumi või Justiitsministeeriumi valitsemisala asutuse eriotstarbelisele sõidukile.

**Kontrollimine:** vaatlusega.

#### **Kood 626. Eesmine allasõidutõke**

1. Alates 10. augustist 2003. a esmarestreeritud N<sub>2</sub> ja N<sub>3</sub> kategooria sõidukil peab olema E-reegli nr 93 või direktiivi 2000/40/EÜ nõuetele vastav eesmine allasõidutõke (edaspidi koos tõkke). Nõue ei laiene N<sub>2</sub> ja N<sub>3</sub> kategooria maastikusõidukitele ja teistele mootorsõidukitele, kui nende kasutamine muutub tõkke tõttu võimatuks.

2. N<sub>2</sub> kategooria sõidukile, mille täismass ei ole suurem kui 7500 kg, rakendub ainult nõue, et tõkke alumise serva kõrgus teepinnast ei tohi ületada 400 mm.

3. Tõkke profiili laius *b* (vt joonis 17) ei tohi olla N<sub>2</sub> kategooria sõidukitel väiksem kui 100 mm ja N<sub>3</sub> kategooria sõidukitel väiksem kui 120 mm.

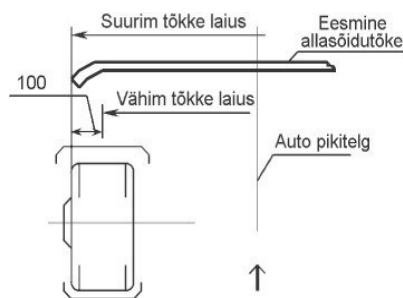
4. Tõkke otsad ei tohi olla pööratud ette ja neil ei tohi olla teravaid servi ning servade ümardusraadiused peavad olema vähemalt 2,5 mm.

5. Kui tõkke ehitus võimaldab muuta selle asendit mootorsõiduki ees, siis peab selle sõiduasend olema blokeeritav.

6. Tõkke välispind peab olema sile, välja arvatud rõhtne rihveldus ja kuni 10 mm tõkke pinnast välja ulatuvad kinnituspoltide ümarpead.

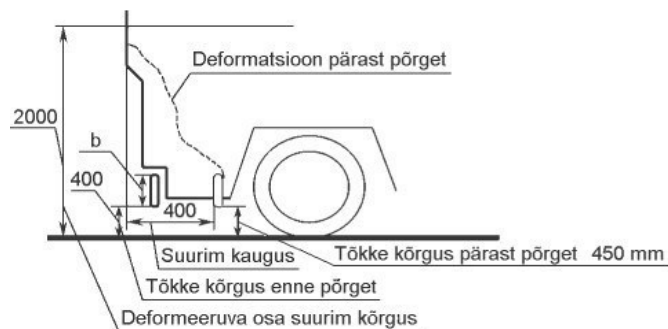
7. Tõkke peab olema paigaldatud nii, et selle kaugus mootorsõiduki esiosa kõige eesmisest punktist tahapoole rõhttasandis ei ületaks 400 mm (vt joonis 19).

8. Tõkke asukoht mootorsõidukil pealtvaates peab vastama joonisel 18 toodud nõuetele.



Joonis 18. Tõkke pealtvaates

9. Tõkke asukoht mootorsõidukil külgsuunas peab vastama joonisel 19 toodud nõuetele.



Joonis 19. Tõke külgvaates. Lubatud deformatsioonid. b – tõkke profiili laius

**Kontrollimine:** vaatluse ja mõõtevahenditega.

### Kood 627. Tagumine allasõidutõke

1. N<sub>2</sub>, N<sub>3</sub>, O<sub>3</sub> ja O<sub>4</sub> kategooria sõidukitel peab olema tagumine allasõidutõke (edaspidi koos *tõke*) ja alates 1. jaanuarist 1998. a esmregistreeritud kõigil M, N ja O kategooria sõidukitel peab tõke vastama E-reegli nr 58 või direktiivi 70/221/EMÜ nõuetele.

2. Tõke peab vastama järgmistele nõuetele:

- 2.1. Kõrgus teepinnast kuni tõkke alumise servani ei tohi olla üle 550 mm.
- 2.2. Tõke ei tohi olla pikem kui tagasilla gabariitlaius.
- 2.3. Kaugus tõkke otsast kuni tagateljel rehvi välisküljeni ei tohi olla suurem kui 100 mm.
- 2.4. Tõkke profiili vähim laius peab olema 100 mm.
- 2.5. Tõkke profiili otsad ei tohi olla tahapoole pööratud.
- 2.6. Servade ümardusraadius peab olema vähemalt 2,5 mm.

3. Tõke ei tohi asetseda sõiduki tagaservast sõiduki esiosa suunas kaugemal kui 450 mm.

3.1. Tõket ei nõuta:

- 3.1.1. N<sub>3</sub> kategooria sadulvedukilt;
- 3.1.2. pukkhaagiselt ja muudelt samalaadsetelt haagistelt, mille otstarve on väga pikkade esemete vedamine;
- 3.1.3. sõidukilt, mille kasutamist tõke raskendab või teeb võimatuks;
- 3.1.4. sõidukilt, mille kõrgus teepinnast kuni kere tagaosale alumise servani koormamata sõidukil ei ületa 550 mm.

**Kontrollimine:** vaatluse ja mõõtevahenditega.

### Kood 628. Külgmine allasõidutõke

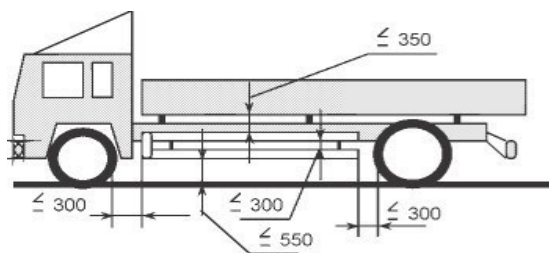
1. Alates 1. jaanuarist 1997. a esmregistreeritud N<sub>2</sub>, N<sub>3</sub>, O<sub>3</sub> ja O<sub>4</sub> kategooria sõidukitel peavad külgmised allasõidutõkked (edaspidi koos *tõke*) vastama E-reegli nr 73 või direktiivi 89/297/EMÜ nõuetele. Kuni 1. jaanuarini 1997. a esmregistreeritud N<sub>2</sub>, N<sub>3</sub>, O<sub>3</sub> ja O<sub>4</sub> kategooria sõidukitel peavad olema ohutud tõkked. Tõkkeid ei nõuta sadulvedukitelt, kesktelghaagistelt, pikaveose (torud, palgid, lauad, latid, valtsmetall jms) erihaagistelt või sõidukilt, mille kasutamist tõkked raskendavad.

2. Tõke ei tohi asetseda kere külgtasandist seespool rohkem kui 120 mm ja ei tohi asetseda kere külgtasandist väljaspool.

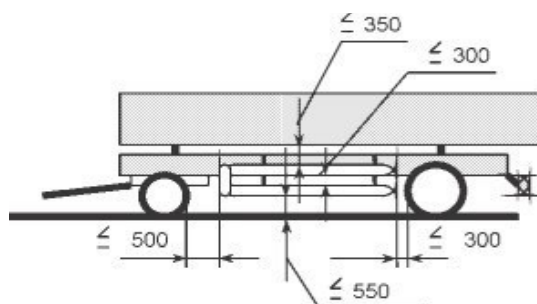
3. Tõkke profiili laius peab olema vähemalt:

- 3.1. N<sub>2</sub> ja O<sub>3</sub> kategooria sõidukil – 50 mm;
- 3.2. N<sub>3</sub> ja O<sub>4</sub> kategooria sõidukil – 100 mm.

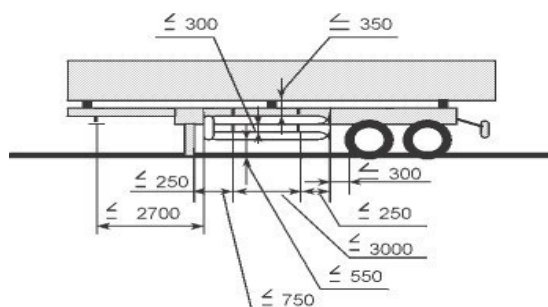
4. Tõkete paigutus sõidukile peab vastama joonistel 20, 21 ja 22 toodud nõuetele.



Joonis 20. Külgmise allasõidutõkke asukoht mootorsõidukil



Joonis 21. Külgmise allasõidutõkke asukoht täishaagisel



Joonis 22. Külgmise allasõidutõkke asukoht poolhaagisel

- 5. Tõkke välispind peab olema sile ja profiilide otsad sissepoole pööratud. Ümarpeaga poldi pead võivad ulatuda tõkke pinnast välja kuni 10 mm. Kõikide teravate servade ümardusraadiused peavad olema vähemalt 2,5 mm.
- 6. Tõket võivad asendada ka muud sõiduki ehituslikud elemendid (kütusepaagid, tööriistakastid, akukastid jms), kui need täidavad tõketele esitatavaid nõudeid.
- 7. Tõketele ei tohi kinnitada kütuse-, piduri-, hüdraulika- ja pneumotorusid ning voolikuid.
- 8. Paaksõidukitel jms sõidukitel peavad olema tõkked ehitatud sellise pikkusega, nagu seda võimaldab sõiduki ehitus ja selle kasutamise viis.

**Kontrollimine:** vaatluse ja mõõtevahendiga.

**Kood 629. Porikaitse**

1. Üle 7,5 t täismassiga N<sub>2</sub> ning kõigi N<sub>3</sub>, O<sub>3</sub> ja O<sub>4</sub> kategooria sõidukitel peavad olema direktiivi 91/226/EMÜ nõuetele vastavad porikaitsmed. Erinevatel juhtudel võivad porikaitsmed koosneda poritiivast, poripõllest ja külgpõllest koos porikaitsevarustusega. Poripõll peab olema laiem kui tagaratas (paarisrattad) ja asuma ratta kõige tagumisest pinnast tagapool mitte rohkem kui 300 mm. Kui telgede vahe on nii suur, et teineteise järel asetsevate rataste veerepindade vahe on suurem kui 250 mm, peavad poripõlled olema paigaldatud ka nende rataste vahele. Poripõlle alumine äär ei tohi asuda kõrgemal kui 200 mm maapinnast. Tulenevalt vedrustussüsteemi omadustest, võib poripõlle alumise ääre kõrgust suurendada kuni 300 mm. Mitmeteljelise teliku korral ei pea telgedevaheline poripõll või külgpõll katma rehvi kogu ulatuses, kui telgedevaheline poripõll või külgpõll ja telje või vedrustuse või veermiku konstruktsioon võivad sõiduki kasutamise käigus teineteisega puutuda kokku.

2. M<sub>1</sub> kategooria sõidukil peavad olema direktiivi 78/549/EMÜ või määruse (EL) nr 1009/2010 nõuetele vastavad rataste porikaitsmed. Porikaitsme tagumine serv ei tohi lõppeda ülalpool horisontaaltasapinda, mis paikneb ratta pöörlemisteljest 150 mm kõrgemal.

3. N<sub>1</sub>, mitte üle 7,5 t täismassiga N<sub>2</sub>, O<sub>1</sub> ja O<sub>2</sub> kategooria sõidukite porikaitsmete tagumine serv võib olla maksimaalselt 150 mm ülalpool ratta keset läbivat horisontaalset joont, mis paikneb ratta pöörlemisteljel ning laius ratta pöörlemistelje pikitasapinnal peab olema vähemalt ratta (paarisratta) laius. M<sub>2</sub>, M<sub>3</sub> kategooria sõidukite porikaitsmete tagumine serv peab ulatuma vähemalt horisontaaltasapinnani, mis paikneb ratta pöörlemisteljel ning laius ratta pöörlemistelje pikitasapinnal peab olema vähemalt ratta (paarisratta) laius.

4. Rataste porikaitsmed peavad kaitsma teisi liiklejaid õhku paiskuvate kivide, muda, jää, lume vee ja muu rataste alt lenduva materjali eest ning need peavad vähendama teiste liiklejate võimalust puutuda kokku pöörlevate ratastega.

5. Alates 1. novembrist 2014. a esmarestreeritud N ja O kategooria sõidukite porikaitsesüsteemid peavad vastama määruse (EL) nr 109/2011 nõuetele arvestades määruse rakendamise erisusi.

**Kontrollimine:** vaatluse ja mõõtevahendiga.

### **Kood 630. Esitelg ja eesmine õõtshoob**

1. Esitelg ja eesmine õõtshoob peab olema kinnitatud.
2. Esiteljel ja eesmisel õõtshooval ei tohi olla jääkdeformatsioone, lõtkusid ega pragusid.

**Kontrollimine:** vaatluse või mõõtevahendiga.

### **Kood 631. Tagatelg ja tagumine õõtshoob**

1. Tagatelg ja tagumine õõtshoob peab olema kinnitatud.
2. Tagateljel ja tagumisel õõtshooval ei tohi olla jääkdeformatsioone, lõtkusid ega pragusid.

**Kontrollimine:** vaatluse või mõõtevahendiga.

### **Kood 632. Tugitelg, hoovad ja tõstemehhanism**

1. Tugitelg, hoovad ja tõstemehhanism peavad olema kinnitatud ja peavad olema töökorras.
2. Tugiteljel ja hoobadel ei tohi olla jääkdeformatsioone, lõtkusid ega pragusid.
3. Tõstemehhanism ei tohi lekkida ega pihkuda.

**Kontrollimine:** vaatluse või mõõtevahendiga.

### **Kood 633. Vedru**

1. Vedrul ei tohi olla murdumisi, pragusid, vedrulehtede nihkumisi, pihkumisi ega lekkimisi.
2. Läbilööki amortiseeriv kummipuhver peab olema terve ja oma kohal.

**Kontrollimine:** vaatlusega.

### **Kood 634. Stabilisaator**

Stabilisaator peab vastama valmistaja poolt ettenähtule ja peab olema töökorras.

**Kontrollimine:** vaatlusega.

### **Kood 635. Amortisaator**

Amortisaator peab olema töökorras ja ei tohi lekkida.

**Kontrollimine:** vaatlusega.

### **Kood 636. Kere asendi regulaator**

Kere asendi regulaator ei tohi pihkuda ega lekkida, sõiduki kere ei tohi olla kaldu teepinna suhtes.

**Kontrollimine:** vaatluse ja mõõtevahenditega.

### **Kood 637. Täishaagise juhtsilla või pöördsilla lukusti**

Täishaagise juhtsilla/pöördsilla lukusti peab vastama valmistaja poolt ettenähtule ja peab olema töökorras.

**Kontrollimine:** vaatlusega.

### **Kood 638. Varuratta kinnitus**

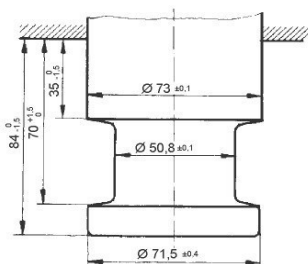
Varuratta kinnitus peab vastama valmistaja poolt ettenähtule ja peab olema töökorras.

**Kontrollimine:** vaatluse ja vasaraga.

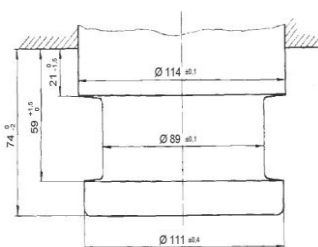
## Kood 639. Poolhaagise ja sadulveduki haakesead

1. Alates 30. novembrist 1995. a esmregistreeritud poolhaagise ja sadulveduki haakeseadmed, välja arvatud sõidukid, mille sadulale mõjuv koormus ületab 20 000 kg, peavad vastama E-reegli nr 55 või direktiivi 94/20/EÜ nõuetele. N<sub>2</sub>, N<sub>3</sub>, O<sub>3</sub> ja O<sub>4</sub> kategooria sõidukite automaatse reguleerimisega haakesead (CCD), kui see on paigaldatud, peab vastama E-reegli nr 102 nõuetele.

2. Poolhaagisel peab olema  $\varnothing 50,8 \pm 0,1$  mm veopolt (vt joonis 23) ning sadulakoormusega üle 20 000 kg peab haakeseadme veopolt olema  $\varnothing 89 \pm 0,1$  mm (vt joonis 24).



Joonis 23. Poolhaagise veopolt „ $\varnothing 50$ “ mm



Joonis 24. Poolhaagise veopolt „ $\varnothing 90$ “ mm

3. Veopoldile mõeldud sadulseadme kinnitus mootorsõiduki vaheraamile, montaažiplaadile või raami kronsteinidele peab vastama E-reegli nr 55 või direktiivi 94/20/EÜ nõuetele.  $\varnothing 50$  mm ja  $\varnothing 90$  mm veopoldile mõeldud sadulseadme kinnitamiseks mootorsõiduki vaheraamile, montaažiplaadile või raami kronsteinidele peab sadulseadmel olema 12 ava  $\varnothing 17$  mm.  $\varnothing 50$  mm veopoldiga sadulseade peab olema kinnitatud vedukile vähemalt kaheksa poldiga M16,  $\varnothing 90$  mm veopoldiga sadulseade peab olema kinnitatud vähemalt 12 poldiga M16.

4.  $\varnothing 50$  mm veopoldiga ja sadula haakeseadmega autorongi ühendusmõõtmed peavad vastama järgmistele nõuetele:

4.1. Koormata veduki sadula plaadi suurim lubatud kõrgus teepinnast 1400 mm.

4.2. Koormatud veduki sadula plaadi suurim lubatud kõrgus teepinnast on 1150 mm kuni 1300 mm.

4.3. Siseriiklikult on lubatud kasutada kõrgemaid sadulaid tingimusel, et autorongi kõrgus ei ületa 4 m.

5. Lõtk haakeseadme ja veopoldi vahel ei tohi ületada 4,0 mm.

6. Veopoldi ja sadula haardeseadme tööpindade kulumine ei tohi ületada 1,5 mm.

**Kontrollimine:** vaatluse ja mõõtevahenditega.

## Kood 640. Täis- ja kesktelghaagise ning nende veduki haakesead

1. Alates 30. novembrist 1995. a esmaregistreeritud täishaagise, kesktelghaagise ja nende M ja N kategooria veduki haakesead peab vastama E-reegli nr 55 või direktiivi 94/20/EÜ nõuetele. Ø 40 mm veopolti on lubatud kasutada püüduriga haakeseadme korral. Nimetatud haakeseadmed ei ole omavahel vahetatavad. N<sub>2</sub>, N<sub>3</sub>, O<sub>3</sub> ja O<sub>4</sub> kategooria sõidukite automaatse reguleerimisega haakesead (CCD), kui see on paigaldatud, peab vastama E reegli nr 102 nõuetele. Rikke korral peab haakesead jääma tööle mittereguleeritava haakeseadmena ning juhi töökohal peab süttima märgulamp ja lülituma sisse hoiatav helisignaali.

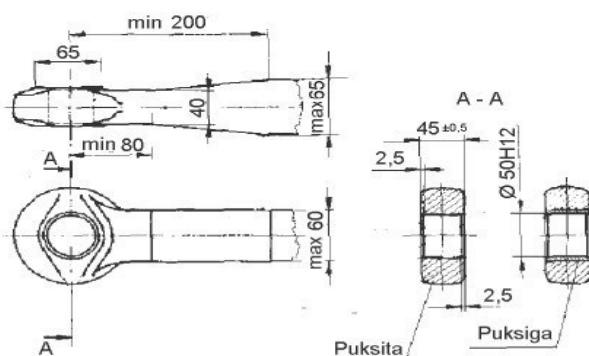
2. Haakeseadme pöördenurgad peavad vastama E-reegli nr 55 või direktiivi 94/20/EÜ nõuetele.

3. Veopoldi mõõtmed peavad vastama järgmistele nõuetele:

3.1. Liigendiga püüdurseadmes – Ø 49<sup>+0,16</sup> mm;

3.2. Liigendita püüdurseadmes (tiisli lubatud ühendusnurgad tagatakse veopoldi kujuga) – Ø 48,7<sup>+0,16</sup> mm.

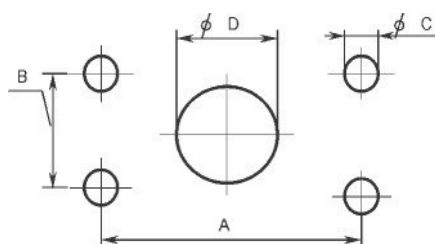
4. Tiisli veorõnga kulumata puksi lubatud siseläbimõõt peab olema 50<sup>+0,3</sup> mm. Tiisli veorõnga mõõtmed peavad vastama joonisel 25 toodud nõuetele.



Joonis 25. Tiisli veorõnga mõõtmed

5. Veopoldi ja puksi tööpindade kulumine ei tohi ületada 2,0 mm ja summaarne lõtk 5,0 mm. Haakeseadme kummist tunnvedrude vähim paksus peab olema 18 mm.

6. Püüduriga haakeseadme raami külge kinnitamise poltide poldiavade läbimõõdud ja nendevahelised kaugused peavad vastama joonisel 26 ja tabelis 8 toodud nõuetele.



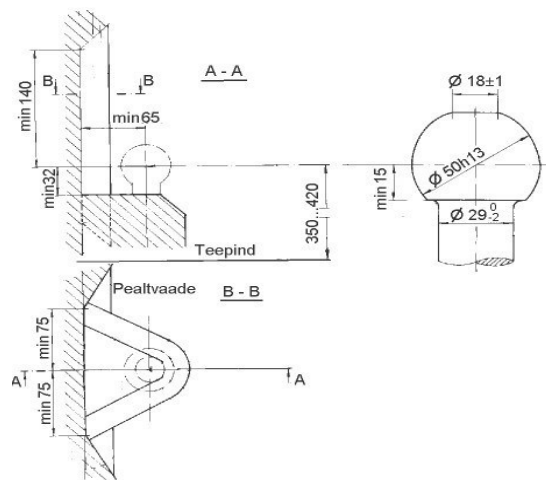
Joonis 26. Haakeseadme kinnituspoltide avad

Tabel 8

Haagise arvutusliku massi kategooria	Haagise mass (t)	Arvutuslik <sup>1)</sup>	$A \pm 0,5$ (mm)	$B \pm 0,5$ (mm)	$C \pm 0,2$ (mm)	$D^{-1,0}_{-0,5}$ (mm)	Poldi mõõt
1	üle 3,5 – kuni 15		120	55	15	75	M14
2	üle 15 – kuni 24		140	80	17	85	M16
3	üle 24		160	100	21	95	M20

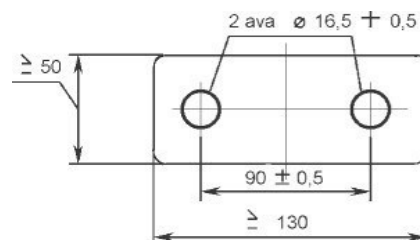
<sup>1)</sup> Haagise arvutuslik mass:  $W_M = 1,33 W_R$ , kus:  $W_M$  – haagise arvutuslik mass,  $W_R$  – haagise täismass.

7. Kuulpoldiga haakeseadet on lubatud kasutada O<sub>1</sub> ja O<sub>2</sub> kategooria haagisel. Veduki kuulpoldiga haakeseadme mõõtmed ja haakeseadme kinnitus vedukile peab vastama joonisel 27 toodud nõuetele. Kuulpoldi kõrgust teepinnast mõõdetakse täismassiga vedukil.



Joonis 27. Haakeseadme kuulpolt ja selle paigaldamise mõõtmed

8. Kuni 3,5 t täismassiga haagiselamu või haagise veokonksu kinnitamiseks kasutatava ääriku mõõtmed peavad vastama joonisel 28 toodud nõuetele.



Joonis 28. Kuni 3,5 t täismassiga haagise või haagiselamu veokonksu kinnitus mootorsõiduki kere või hoidiku külge

9. Kõikide haagiste haakeseadmed, välja arvatud haagistel, mis haakeseadme katkemisel isepidurdavad, peavad olema dubleeritud julgestuskettide või -trossidega.

10. Polt- ja neetühendused peavad olema kinnitatud ning keeviliited pragudeta ja tühikuteta.

11. Pukseeritava seadme haakeseadet peab vastama E-reegli nr 55 või direktiivi 94/20/EÜ nõuetele. Võib kasutada ka konksu ja silmusega haakeseadet, kui veduki konksu ristlõike läbimõõt on  $50_{-1}$  mm või haagise tiisli veosilmuse sisemõõde on  $90 \pm 1$  mm, silmuse ristlõike

läbimõõt on 45<sub>-1</sub> mm ja tööpindade kulumine ei ületa 1,0 mm. Kõik haakeseadmed, välja arvatud isepidurduvad, peavad olema dubleeritud julgestuskettide või –trossidega.

**Kontrollimine:** vaatluse ja mõõtevahenditega.

### Kood 641. L kategooria sõiduki haakesead

1. L kategooria sõiduki ja selle haakes oleva haagise haakesead peab olema projekteeritud ja valmistatud selliselt, et see oleks kasutamisel ohutu ja oleks tagatud selle pikaajaline nõuetele vastav töötamine.

2. Kui alates 9. novembrist 2007. a esmregistreeritud L kategooria sõidukile on paigaldatud haakesead, siis selle ehitus ja paigaldus peab vastama direktiivi 97/24/EÜ või määruse 44/2014/EL nõuetele.

**Kontrollimine:** vaatluse ja mõõtevahenditega.

### Kood 642. Kesktelghaagisautorongi ühendusmõõtmed

1. Haakeseadme veopoldi tsentri kaugus veduki kere või kasti tagaseinani peab vastama tabelis 9 toodud nõuetele.

Tabel 9

Konstruksiooniklass (lubatud kaugus A) (mm)	Mõõde A tolerantsiga – 100 (mm)
1400	1300 – 1400
1600	1500 – 1600
1900	1800 – 1900

2. Täismassiga koormatud autorongi haakeseadme kesktasapinna vähim kõrgus teepinnast peab olema 425 mm ± 25 mm. Haakesead peab tagama veduki ja haagise kerede kokkupuutumatus kuni 6° tee pikikalde korral.

3. Haagise kere vähim pöörderaadius veopoldi suhtes  $C_{min}$  arvutatakse:

$$C_{min} = \sqrt{(W/2)^2 + A^2} + S,$$

kus:

- a) W – mootorsõiduki laius (mm);
- b) A – veopoldi tsentri kaugus veduki kere või kasti tagaseinast;
- c) S – veduki ja haagise kerede vaheline vähim vahe pöördel.

3.1 Vähim veduki ja haagise kerede kaugus pöördel peab olema 250 mm.

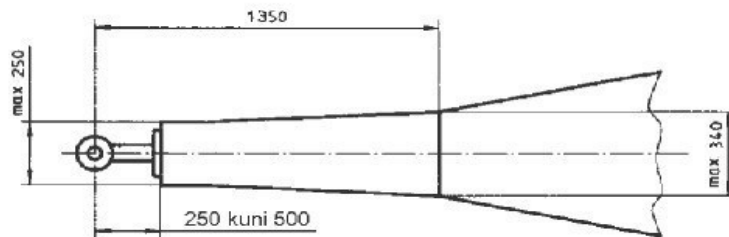
3.2 Haagise tiisli vähim pikkus  $C_{min}$  peab olema vastavalt konstruktsiooniklassile (vt tabel 10).

Tabel 10

Konstruksiooniklass (mm)	$C_{min}$ (mm)
--------------------------	----------------

1400	2100
1600	2300
1900	2550

4. Kesktelghaagise tiisli esiosa mõõtmed peavad vastama joonisel 29 toodud nõuetele. Veosilmuse mõõtmed peavad vastama E-reegli nr 55 või direktiivi 94/20/EÜ nõuetele.

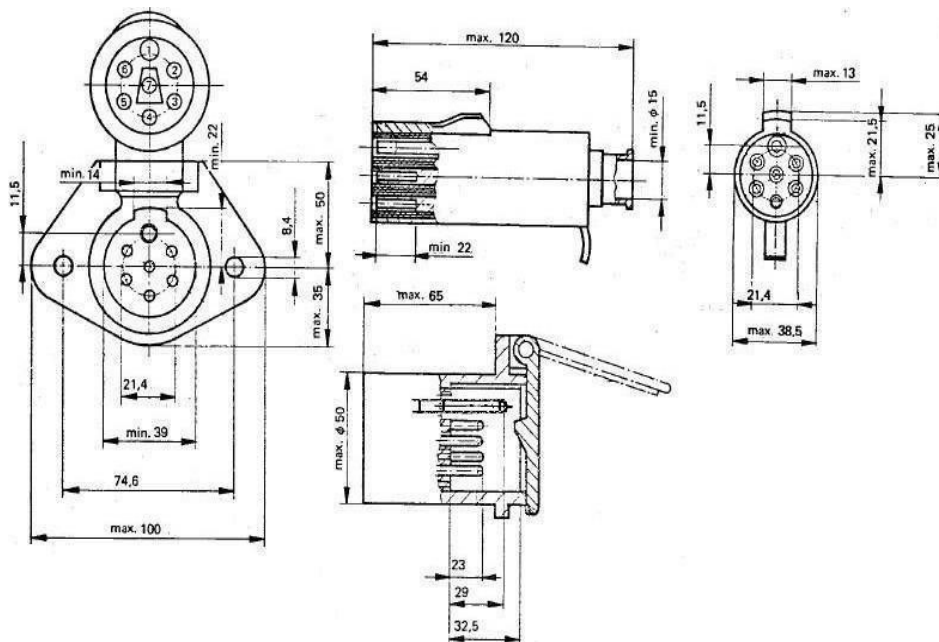


Joonis 29. Kesktelghaagise tiisli esiosa

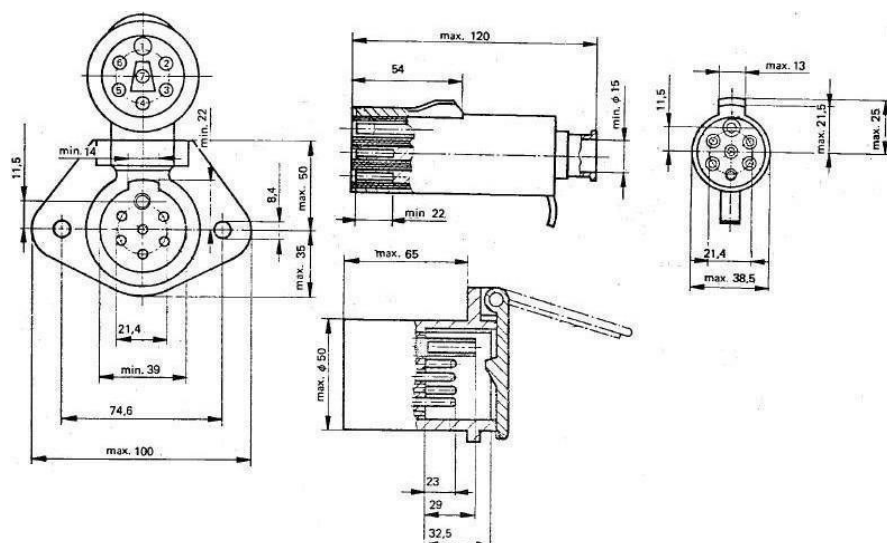
**Kontrollimine:** vaatluse ja mõõtevahendiga.

### Kood 643. Ühendusjuhtmed

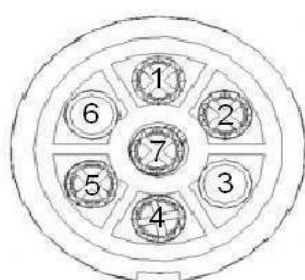
1. Vedukit ja haagist ühendavate juhtmete pistikud ja pistikupesad peavad olema 6 V ja 12 V nimipingega elektrisüsteemide puhul 12 N tüüpi (normaalne) ning 24 V nimipingega elektrisüsteemi puhul 24 N tüüpi (normaalne). Pistikutüüp 12 N (vt joonis 32) ja 24 N (vt joonis 30) on ette nähtud haagise valgussignalisatsiooni ja pidurite juhtimise seadmete (kui need on sõiduki ehituses ette nähtud) ühendamiseks veduki elektrisüsteemiga. Lisaseadmete ühendamiseks peab täiendavalt kasutama 6 V ja 12 V elektrisüsteemiga autorongidel 12 S (vt joonis 33) tüüpi pistikuid ja pistikupesi ning 24 V elektrisüsteemi korral 24 S tüüpi pistikuid ja pistikupesi (vt joonis 31).



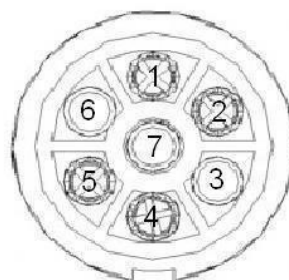
Joonis 30. 24 N tüüpi pistik ja pistikupesa



Joonis 31. 24 S tüüpi pistik ja pistikupesa



Joonis 32. 12 N tüüpi pistik



Joonis 33. 12 S tüüpi pistik

2. Eri tüüpi pistikud ja pistikupesad ei ole omavahel vahetatavad, need erinevad mõõtmete ja juhtmete isolatsiooni värvi poolest. Juhtmete ühendused peavad vastama tabelites 11, 12, 13 ja 14 toodud nõuetele.

Tabel 11

Tüüp 12 N		
Pistiku jala nr	Juhtme värvus	Vooluring
1	kollane	vasak suunatuli
2	sinine	tagumine udutuli
3	valge	kere („mass“)
4	roheline	parem suunatuli
5	pruun	parem taga- ja küljeääretuli ning tagumise registreerimismärgituli
6	punane	pidurituli
7	must	vasak taga- ja küljeääretuli ning tagumise registreerimismärgituli

Tabel 12

<b>Tüüp 12 S</b>		
Pistiku jala nr	Juhtme värvus	Vooluring
1	kollane	tagurdustuli ja inertspidurite väljalülitusseade
2	sinine	vaba (puudub rahvusvaheline määratlus)
3	valge	kere („mass“)
4	roheline	lisatoide
5	pruun	kereühenduse kontrolliks
6	punane	võimsa tarviti toide
7	must	vaba (puudub rahvusvaheline määratlus)

Tabel 13

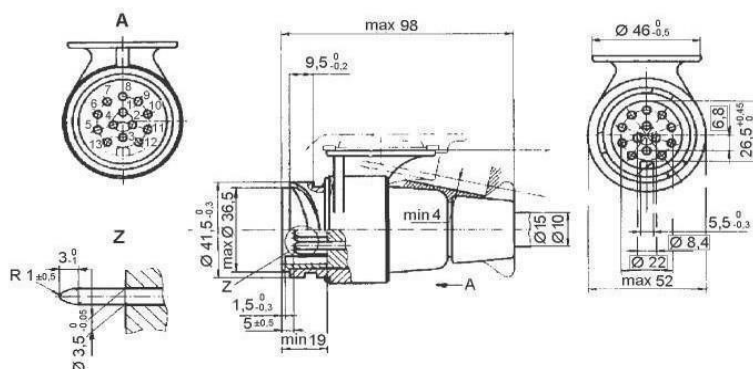
<b>Tüüp 24 N</b>		
Pistiku jala nr	Juhtme värvus	Vooluring
1	valge	kere („mass“)
2	must	vasak ääre- ja tagumise registreerimismärgituli
3	kollane	vasak suunatuli
4	punane	pidurituli
5	roheline	parem suunatuli
6	pruun	parem külje- ja tagaääretuli
7	sinine	haagise pidurite juhtimisseadme toide

Tabel 14

<b>Tüüp 24 S</b>		
Pistiku jala nr	Juhtme värvus	Vooluring
1	valge	kere („mass“)
2	must	vaba (puudub rahvusvaheline määratlus)
3	kollane	tagurdustuli
4	punane	toitevool
5	roheline	kereühendusega anduri tagasivool
6	pruun	lisatoide
7	sinine	tagumine udutuli

3. M<sub>1</sub> ja N<sub>1</sub> kategooria sõiduki ja selle haagise 12 V pingele ette nähtud 13 jalaga pistik ja pistikupesa peavad vastama joonisel 34 toodud nõuetele. Juhtmete ühendused pistiku jalgadega peavad vastama tabelis 15 toodud nõuetele.

3.1 Pistikupesast väljatõmmatud pistikut peab olema võimalik kinnitada selleks ette nähtud hoidikusse, vältimaks pistiku vigastamist.



Joonis 34. 13 jalaga pistik

Tabel 15

13 jalaga pistik		
Pistiku jala nr	Vooluring	Juhtme ristlõige mm <sup>2</sup>
1	Vasak suunatuli	1,5
2	Tagumine udutuli	1,5
3	Kereühendus jalgade 1...8 vooluringile *	2,5
4	Parem suunatuli	1,5
5	Parem tagaääre- ja tagumise registreerimismärgituli **	1,5
6	Pidurituli	1,5
7	Vasak tagaääre- ja tagumise registreerimismärgituli **	1,5
8	Tagurdustuli	1,5
9	Aku vooluring (toitevool)	2,5
10	Süütelukust lülitatav vool	2,5
11	Kereühendus jala 10 vooluringile *	2,5
12	Veduki armatuurilaua signaallambi vooluring, mis signaliseerib haagise haakeseadme ühendatuse (peab olema sillatud jalaga 3)	1,5
13	Kereühendus jala 9 vooluringile *	2,5

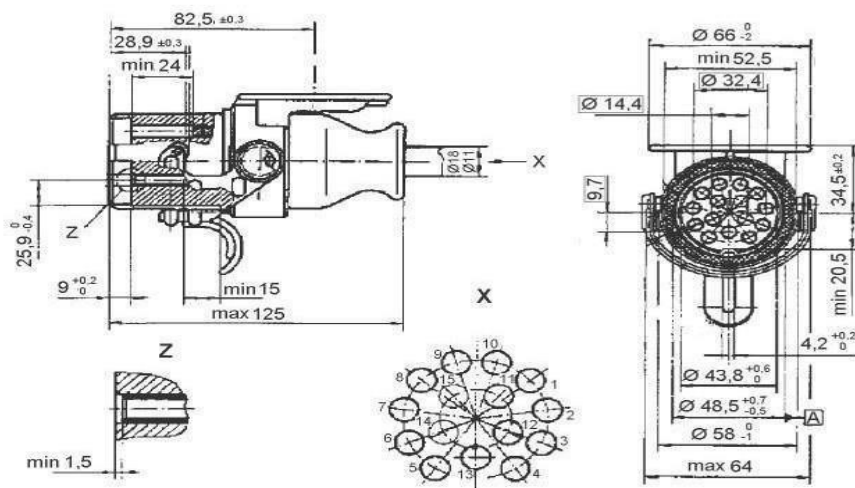
Märkused:

\* Haagisega ei tohi olla ühendatud rohkem kui kaks kereühendust kolmest.

\*\* Tagumise registreerimismärgituli peab olema ühendatud kas jalaga 5 või jalaga 7.

4. Pistikupesa ümber peab olema vaba ruumi vähemalt 55 mm ulatuses.

5. M<sub>1</sub> ja N<sub>1</sub> kategooria sõiduki ja selle haagise 24 V pingele ettenähtud 15 jalaga pistik ja pistikupesa peavad vastama joonisel 35 toodud nõuetele. Juhtmete ühendused pistiku jalgadega peavad vastama tabelis 16 toodud nõuetele.



Joonis 35. 15 jalaga pistik

Tabel 16

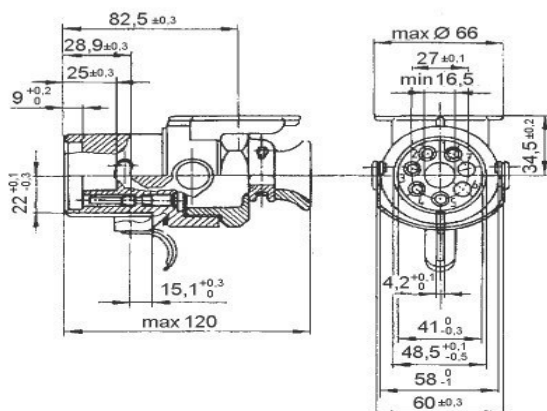
15 jalaga pistik	
Pistiku jala nr	Vooluring
1	Vasak suunatuli
2	Parem suunatuli
3	Tagumine udutuli
4	Kereühendus
5	Vasak taga- ja küljeääretuled ning tagumise registreerimismärgituli *
6	Parem taga- ja küljeääretuled ning tagumise registreerimismärgituli *
7	Pidurituli
8	Tagurdustuli ja inertspiduri tagurduslukustus
9	Toitevool (+24 V)
10	Piduriklotside kulumise andur
11	Vedruaku rõhuandur
12	Telje tõsteseade
13	Kereühendus jalgadega 14 ja 15 ühendatavatele seadmetele
14	Reserv**
15	Reserv**

Märkused:

\* Tagumise registreerimismärgituli peab olema ühendatud kas jalaga 5 või jalaga 6.

\*\* Kui jalgu 14 ja 15 ei kasutata, siis nad võivad pistikupesas puududa.

6. Veduki ja selle haagise, välja arvatud M<sub>1</sub>, N<sub>1</sub>, O<sub>1</sub> ja O<sub>2</sub> kategooria sõidukid, blokeerumatu pidurisüsteemi elektrilise ühenduse pistik peab vastama joonisel 36 toodud nõuetele. Juhtmete ühendused pistiku jalgadega peavad vastama tabelis 17 toodud nõuetele.



Joonis 36. ABS pidurisüsteemi pistik

Tabel 17

ABS pidurisüsteemi pistik			
Pistiku jala nr	Vooluring	Koormusvool A	Juhtme vähim ristlõike pind mm <sup>2</sup>
1	Elektromagnetventiili „+“	* 30	6 või 2×2,5
2	Protsessori „+“	2	1,5
3	Protsessori „-“	2	1,5
4	Elektromagnetventiili „-,“	* 30	6 või 2×2,5
5	Hoiatusseade	2 (24 V)	1,5
6	Reserv**		
7	Reserv**		

Märkused:

\* Suurim lühiajaline vool.

\*\* Kui jalgu 6 ja 7 ei kasutata, siis võivad nad pistikupesas puududa.

7. Ühendusjuhtmed peavad olema isoleeritud, terved ja isolatsioon ilma kahjustusteta.

8. Ühendusjuhtmete pistikupesad peavad olema terved ja tagama valgustus- ja valgussignalisatsiooniseadmete korrektse töö.

**Kontrollimine:** vaatluse ja kontrollpistikuga.

#### **Kood 644. Poolhaagise reguleeritav tugi ja tiisli tugi**

Poolhaagise reguleeritav tugi ja tiisli tugi peavad vastama valmistaja poolt ettenähtule ja peavad olema töökorras.

**Kontrollimine:** vaatlusega.

## Kood 645. Veoseruumi põhi, külje- ja tagaluuk

1. Veoseruumi põhi ja luugid peavad olema terved ning luukide sulgurid peavad olema töökorras.
2. Ükski teepinnast kuni 2 m kõrgusel asuv veokasti osa ei tohi sõiduki külgpinnast välja ulatuda rohkem kui 50 mm.
3. Koorma sidumiseks ette nähtud aasasid või konksusid peab olema vähemalt kuus ja need peavad asetsema sümmeetriliselt kere mõlemal küljel suurima sammuga 1200 mm. Veokasti tugipostiga külgnevad aasad või konksud võivad olla kuni 1500 mm kaugusel tugipostil olevast aasast või konksust. Esimene ja viimane aas või konks ei tohi olla kaugemal kui 250 mm esi- või tagaseinast.
4. Furgoonisest aasade või konksude suurim samm on 600 mm ning suurim kõrgus furgooni põrandast 1000 mm. Sümmeetrilise asetuse nõue ei kehti furgoonisestele aasadele või konksudele. Furgooni ehitusest ja otstarbest tingitult on valmistajal lubatud muuta aasade või konksude sammu.
5. Aas või konks peab taluma järgmist koormust sõltuvalt sõiduki kandevõimest (vt tabel 18):

Tabel 18

Sõiduki kandevõime (t)	Põranda või selle kinnituva kinniti koormus (kN)	tarindile lubatud	Furgooni seinale või selle kinnituva kinniti lubatud koormus (kN)
kuni 3,5	5		2,5
üle 3,5 – kuni 6,0	10		5,0
üle 6,0	20		5,0

6. Aasad või konksud peavad purunemata taluma vähemalt kahekordset tabelis 18 toodud lubatud koormust, kui kinnitile mõjuva jõu suuna erinevus seina tasapinnast ei ole suurem kui 30°.
7. Puidu, puidu kimpude, metalli, torude jms veoks kasutatava veokasti/platvormi või aluspakkudega runga külgtulbad peavad olema metallist. Iga eeltoodud veosekimp peab toetuma vähemalt kahele aluspakule. Külgtulbad peavad vastu pidama ilma jäävdeformatsioonita vähemalt 1/4 aluspakule mõjuva veoseosa massist tingitud jõule, kui see rakendub külgtulbale 2 m kõrgusel aluspaku kandepinnast, platvormi või veokasti põhjast.
8. Sõiduki ehitus peab võimaldama külgtulpade vahelises alas veose sidumist sõiduki raami, platvormi või veokasti külge. Külgtulpade puhul, mille vahekaugus on 2,5 m või vähem, peab olema vähemalt üks kinnitusrühm, suurema tulpadevahelise kauguse korral vähemalt kaks kinnitusrühma. Sidumisvahendite kinnitusaas/konks peab vastu pidama purunemata 20 kN (2000 kgf) jõule.
9. Puidu või puidukimpude veol peab aluspakul olema vähemalt 10 mm kõrgune, ülespoole suunatud servaga terasriba, mis takistab veose nihkumist pikisuunas.

10. Sõiduki esmasel või ümberehituse järgsel registreerimisel peab sõiduki omanik esitama Transpordiametile sõiduki kere, runga valmistaja või ümberehitaja tunnistuse, kus valmistaja kinnitab, et sõiduki kere, kabiinitagune kaitse, külgtööd, aluspakud, koormakinnituse aasad või konksud, veokast, platvorm jms on valmistatud vastavalt käesolevatele nõuetele.

**Kontrollimine:** vaatluse ja mõõtevahendiga.

#### **Kood 646. Furgoon**

1. Furgooni kere peab olema terve, ukсед ja luugid sulguma, külmutusseadmed ei tohi lekkida või pihkuda.

2. ATP vedudel kasutatav refrigeraator ja termostaatiline furgoon peab vastama kiiresti riknevate toiduainete rahvusvahelise veo ning selleks kasutatavate eriveokite alase kokkuleppe (ATP) nõuetele.

**Kontrollimine:** vaatlusega.

#### **Kood 647. Vahetuskerede veok**

1. Trossi-, keti- ja konksuveoga vahetuskerede lukustusseade peab olema mehhaanilise või hüdraulilise ajamiga, mida ei ole võimalik avada juhusliku või tahtmatu käsitsusega. Lukustusseadme avanemist ei tohi põhjustada vahetuskerede mass või mõni muu väline jõud. Kinnitus peab olema kergesti käsitsetav.

2. Sõiduki valmistaja või ümberehitaja peab kinnitama sõiduki kerele lisasildi nagu see on toodud käesoleva lisa koodis 601, kuhu on kantud lisaks järgmised andmed:

2.1. Kere pikkus, laius ja kõrgus.

2.2. Kere tühimass ja kandevõime.

2.3. Kinnituste ja tugevate lubatud tugevused.

3. Hüdrauliline lukustusseade peab olema täiendavalt kindlustatud mehaanilise lukustusseadmega. Lukustusseadme kinniolek peab olema vaatlusega kergesti määratav.

4. Hüdroajamised peavad taluma 1,5-kordset töökoormust ilma jäävate deformatsioonideta.

5. Hüdro süsteemivoolikud peavad taluma 3-kordset töö rõhku.

6. Hüdro süsteemipaagi mahtuvus peab olema 20 % suurem kogu süsteemi mahtuvusest. Õli tase paagis peab olema kergesti kontrollitav.

7. Hüdro süsteemi töö rõhu kontrollimiseks peab süsteemil olema kontrollmanomeetri ühendamiseks otsik.

8. Hüdro süsteemil peab olema kaitseklapp, mis rakendub pumba töö rõhust 10 % kõrgemal rõhul. Kui kaitseklapp on reguleeritav, peab seda olema võimalik reguleerida ainult tööriistaga või peab see olema plommitav.

9. Hüdro seadme ehitus peab tagama vahetuskerede liikumiskiiruse, mis ei ületaks 1,0 m/s.

10. Vahetuskerede veoseadme trossi vähim pikkus peab olema 2 m. Trossi pikkus ei tohi põhjustada selle takerdumist või keerdumist ümber juhuslike esemete või veoseadme.

11. Veoseadme trossidel peavad olema suunajad, mis kindlustavad trosside liikumise ettenähtud suunas.

12. Kahe või enama trossiga seadmel peab olema lisaseade, mis tasakaalustab trosside liikumist, vältimaks vahetuskere kõrvalekadumist ning ühe trossi katkemise korral peatab veoseadme töö.

13. Trossi kinnitussilmuse vähim raadius on 35 mm.

14. Kettide ja trosside tööpinge ei tohi olla suurem kui 1/3 nende katkepingest. Ketid ja trossid peavad olema kergesti kontrollitavad kogu ulatuses.

15. Kasutada tohib ainult tööstuslikult valmistatud ja kontrollitud tugevusomadustega trosse ja kette.

16. Alates 1. jaanuarist 1997. a valmistatud vahetuskerel peab esiseina vähim kõrgus kere põrandast olema 1,0 m.

17. [Kehtetu]

**Kontrollimine:** vaatluse ja mõõtevahendiga.

#### **Kood 648. Kallur ja kassettkallur**

1. Kalluri hüdroajamiseadmed peavad taluma 1,5-kordset töökoormust ilma jäävate deformatsioonideta.

2. Hüdro süsteemivoolikud peavad taluma 3-kordset töö rõhku.

3. Hüdro süsteemipaagi mahtuvus peab olema 20 % suurem kogu süsteemi mahtuvusest. Õli tase paagis peab olema kergesti kontrollitav.

4. Hüdro süsteemi töö rõhu kontrollimiseks peab süsteemil olema kontrollmanomeetri ühendamiseks otsik.

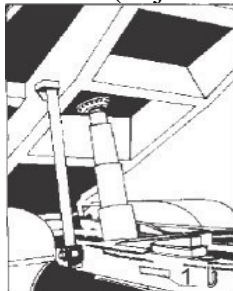
5. Hüdro süsteemil peab olema kaitseklapp, mis rakendub pumba töö rõhust 10 % kõrgemal rõhul. Kui kaitseklapp on reguleeritav, peab seda olema võimalik reguleerida ainult tööriistaga või peab see olema plommitav.

6. Kalluri (ka kassettkalluri) veokasti vaheraam peab vastama valmistaja poolt ettenähtule.

7. Veokasti kallutamise ja allalaskmise suurim kiirus ei tohi ületada 10 kraadi/s.

8. Kallurseadme hüdro süsteemis peab olema piiriklapp, mis suunab õli tagasi paaki, kui veokast on tõusnud üles oma piirasendisse.

9. Kalluri veokastil või kerel peab olema tugi või muu mehaaniline seade, mis võimaldab töötada või hooldada kallurit tõstetud veokasti või kere all. Kui tugi või seade ei pea vastu koormatud kasti survele, s.t selle toega võib toestada ainult koormata veokasti, peab olema kerel nähtavas kohas sellekohane hoiatussilt (vt joonis 37).



Joonis 37. Veokasti või kere tugi. 1 – silt hoiatusega, et toestada tohib ainult koormata veokasti

10. Kui kalluri ehitus või tõstesilindri asukoht võimaldab ülestõstetud kastil või kerel minna üle piirasendi, peab selle vältimiseks olema kasti või kere ja mootorsõiduki raami vahele ühendatud tross vms.

11. Kalluri armatuurlaual peab olema märgulamp, mis põleb, kui kast või kere on üles tõstetud. Märgutule juures peab olema sellekohane hoiatussilt või mõni muu arusaadav tähistus.

12. Üle 6 m pikkuse kallurikere või veokasti korral peab veokasti kallutamine olema tasakaalustatud.

13. Üle 10 m pikkuse kallurikere või veokasti korral peab veokasti taha kallutamine olema julgestatud tugijalgadega.

14. Kassettkere tõmbamisel veduki veokasti või sealt tagasi haagisele ei tohi selle kiirus ületada 1 m/s.

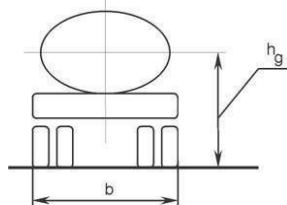
15. Kassettkerega haagisel peab olema vähemalt üks käsipiduriga pidurdatav telg.

Märkus: Kassettkerega haagise märgatavuse parandamiseks võib sellele olla paigaldatud autonoomne elektrivoolluualikas tagatulede toiteks ajal, kui haagis on mootorsõidukist lahti haagitud.

**Kontrollimine:** vaatluse ja mõõtevahendiga.

#### **Kood 649. Paakauto stabiilsus**

Veosepaagi raskuskeskme kõrgus teepinnast koormata sõidukil ei tohi olla kõrgemal, kui 90 % tagarataste välisservade vahelisest kaugusest (vt joonis 38).



Joonis 38. Veosepaagi raskuskeskme kõrgus teepinnast

**Kontrollimine:** mõõtevahendiga.

## **Grupp 7**

### **Mootor ja mootorisüsteemid**

#### **Kood 701. Üldnõuded mootorile**

1. Mootorist kütuse, määrdeainete või jahutusvedeliku lekkimine ei ole lubatud.
2. Heitgaaside või karterigaaside pihkumine kogu süsteemi ulatuses ei ole lubatud.
3. Mootori kinnituspadja peab vastama valmistaja poolt ettenähtule ja peab olema terved.
4. Omavoliline mootori kinnituspadja või kinnituskoha muutmine kere või raami küljes on keelatud.
5. Omavoliline mootori toitesüsteemi ja heitgaasisüsteemi muutmine või ümberehitamine on keelatud (välja arvatud kood 702 lõikes 1 ning kood 706 lõikes 1 toodud juhtudel), sh ülelaadeseadmete lisamine või ärajätmine, õhufiltrite ja heitgaasiosakestefiltrite äravõtmine, heitgaasi katalüsaatorreaktorite äravõtmine, võimsuspiirajate või muude sarnast funktsiooni omavate seadmete eemaldamine või muutmine, teisele kütuseliigile ümberehitamine (diislikütuselt – bensiinile; bensiinilt või diislikütuselt – gaasile jms ning vastupidi).
6. Elektrijuhtmed peavad olema kaitstud hõõrdumise, muljumise, keemilise, termilise jms kahjustava mõju eest.
7. [Kehtetu]
8. Mootori vahetuse korral ei kohaldata vahetusmootoriga sõidukile koodi 706 punktis 1, koodide 708 ja 709 punktides 1 ning 2 ja koodis 710 nimetatud E-reeglite, direktiivide või Euroopa Liidu määruste nõudeid.
9. Määruse (EL) nr 168/2013 kohase tüübikinnitatud L kategooria sõidukite ümberehitamisel tuleb järgida määruse (EL) nr 44/2014 II lisa nõudeid.
10. Määruse (EL) nr 168/2013 kohaselt tüübikinnitatud (L3e/L4e)-A2 kategooria sõidukite konfiguratsiooni ümberehitajaks (L3e/L4e)-A3 konfiguratsiooniks või vastupidi ning selle kontrollijaks võib olla üksnes sõiduki valmistaja või tema ametlik esindaja.

**Kontrollimine:** vaatlusega.

#### **Kood 702. Üldnõuded toitesüsteemile**

1. Mootorsõiduki toitesüsteem peab vastama valmistaja poolt ettenähtule. Erandina võib mootorsõiduki toitesüsteemi muuta õhu sissevõtu avast kuni õhufiltrini (kaasa arvatud). Mootori vahetuse korral peab toitesüsteem vastama vahetusmootori valmistaja nõuetele.
2. Toitesüsteemiseadmed peavad olema kaitstud kerega või sõiduki muu osaga, peavad olema korrosiooni- ja vibratsioonikindlad ning kaitstud hõõrdumise jms mõju eest.

3. Rikke või avarii korral ei tohi väljavoolav kütus sattuda heitgaaside torudele või mõnele teisele kõrge temperatuuriga osale.

**Kontrollimine:** vaatlusega.

### **Kood 703. Kütusepaak**

1. M, N ja O kategooria sõidukite kütusepaak peab olema valmistatud tulekindlast metallist või plastikust ning peab vastama E-reegli nr 34 või direktiivi 70/221/EMÜ nõuetele. Plastikpaak peab säilitama oma tugevuse temperatuurivahemikus  $-40 \pm 2$  °C kuni  $+53 \pm 2$  °C ning pidama vastu lahtise leegi proovile vähemalt kaks minutit. L kategooria sõiduki kütusepaak peab vastama direktiivi 97/24/EÜ nõuetele.

2. Kütusepaak ei tohi lekkida, peab vastama valmistaja poolt ettenähtule ja olema paigaldatud valmistaja poolt ette nähtud viisil ette nähtud kohta.

3. Kütusepaak ei tohi asetseda mootorsõiduki või haagise kabiini või kere sõitjateruumis. Kabiini või kere osa, vahesein vms ei tohi olla kütusepaagi üheks osaks.

4. Täiteavast väljavoolav (näiteks tankimisel jms) kütus ei tohi koguneda mootorsõiduki või haagise kere või kabiini vm sarnasesse kohta. Kütuse vabaks mahavoolamiseks peab olema ette nähtud võimalus.

5. Kütusepaagil peab olema ala- ja ülerrõhku tasakaalustav seade ja sellele sõiduki tüübile valmistatud kork.

6. Täiteava kork ei tohi avaneda juhuslikult. Kummulikeeratud täis paagist ei tohi kütust välja valguda kiiremini kui 30 g/min.

7. Täiteava ei tohi ulatuda sõiduki kerest väljapoole ja asuda sõitjate- või koormaruumis. Paak peab olema täidetav sõiduki välisküljelt.

8. Pliivabal kütusel töötava mootorsõiduki kütusepaagi täiteava läbimõõt peab olema väiksem kui 23,6 mm.

9. Kohtkindlate kütusepaakide mahutavus mootorsõidukil või autorongil, mis on vahetult ühendatud sõiduki mootoriga või lisaseadmetega, ei tohi ületada 1500 l, sellest haagisel asuvate kohtkindlate kütusepaakide mahutavus ei tohi ületada 500 l.

10. Täiendavad lisakütusepaagid peavad olema kinnitatud mootorsõiduki või haagise raamile või põhjale. N<sub>2</sub>, N<sub>2</sub>G, N<sub>3</sub> ja N<sub>3</sub>G kategooria sõidukitele peavad lisakütusepaagid olema kinnitatud sõiduki valmistaja poolt ettenähtule või kanduriga sõiduki põhiraami peeltala külge. Vajadusel peab põhiraami või peeltala tugevdama.

11. M<sub>2</sub>, M<sub>2</sub>G, M<sub>3</sub> ja M<sub>3</sub>G kategooria sõidukitele on lubatud paigaldada lisakütusepaak, kui sõiduki valmistaja on selleks ette näinud ja ette valmistanud sõiduki kere E-reegli nr 36 või E-reegli nr 52 nõuetele vastava ohutu koha ning sõiduki valmistaja või tema ametlik esindaja on andnud kirjaliku loa, milles on ära näidatud lisapaagi asukoht ja selle paigaldamise skeemid.

12. M<sub>1</sub>, M<sub>1</sub>G, N<sub>1</sub> ja N<sub>1</sub>G kategooria sõidukitele ei ole lubatud kütusepaaki ümber ehitada või paigaldada lisakütusepaake.

**Kontrollimine:** vaatlusega.

#### **Kood 704. Veeldatud gaasi ehk LPG (*Liquefied Petroleum Gas*) toiteseadmed**


1. Ümberehituse korral ja alates 1. jaanuarist 1999. a esmaregistreeritud mootorsõidukite LPG toitesüsteem peab vastama E-reegel nr 67 nõuetele. Mootorsõidukil peab mootori LPG gaasi toitesüsteem koosnema järgmistest nõuetele vastavalt sertifitseeritud seadmetest:

- 1.1. veeldatud gaasi paak;
- 1.2. paagi armatuur;
- 1.3. reductor ja aurusti;
- 1.4. kaitseklapp;
- 1.5. voolikud;
- 1.6. tankimisotsiku väljaviik.

2. Veeldatud gaasi paagi armatuur peab koosnema järgmistest seadmetest:

- 2.1. ventileeritav tankisplokk;
- 2.2. kütusetaseme näitur;
- 2.3. paagi tankimisel ületäitumist tõkestav seade;
- 2.4. kaitseklapp (rõhutasandaja);
- 2.5. magistraalklapp;
- 2.6. kiiruspiirikkapp või klappide plokk, mis sulgub, kui gaasi voolukiirus ületab piirväärtuse;
- 2.7. gaasikindel ja ventileeritav armatuuri karp.

3. Veeldatud gaasi paagile peab olema kinnitatud andmesilt järgmiste selgesti loetavate ja kustumatute andmetega:

- 3.1. valmistaja kaubamärk;
- 3.2. paagi valmistamise järjenumbr;
- 3.3. maht (l);
- 3.4. tähistus:  
„VEELDATUD GAAS“  
„LIQUEFIED PETROLEUM GAS“ või (LPG)
- 3.5. kontrollrõhk (bar/kPa);
- 3.6. märkus: „suurim täitmise aste 80 %“;
- 3.7. ametliku tüübikinnitamise aasta ja kuu (näiteks 83/09);
- 3.8. ametliku tüübikinnitamise tähis: ;
- 3.9. mäрге „SISALDAB PUMPA“ ja pumpa identifitseeriv märgistus, kui mahutile on paigaldatud pump.

4. Veeldatud gaasi paagid peavad vastama kehtestatud nõuetele ning olema läbinud välise ja sisese ülevaatuse ning veesurveproovi.

5. Gaasiauto toitesüsteemiseadmed ei tohi pihkuda, seadmetel ja armatuuril ei tohi olla korrosiooni ega vigastusi.

6. Voolikud peavad otsakute külge olema kinnitatud klambritega. Selleks otstarbeks on keelatud kasutada traati, nõöri, isoleerpaela jms.

**Kontrollimine:** vaatluse, seebivee ja pintsliga.

### **Kood 705. Maagaasi toiteseadmed**

1. Ümberehituse korral ja alates 1. jaanuarist 2001. a esmregistreeritud mootorsõiduki surumaagaasi toitesüsteem ja selle paigaldus peab vastama E-reegli nr 110 nõuetele.
2. Veeldatud maagaasi toitesüsteem ja selle paigaldus peab vastama E-reegli nr 110 nõuetele.
3. Toitesüsteem ei tohi pihkuda ega lekkida. Nõue loetakse täidetuks, kui töörohuni survestatud süsteemi kontrollimisel ei teki õhumulle kolme minuti jooksul, või muud kontrollimeetodit kasutades on tagatud vähemalt sama usaldusväärne tulemus.
4. Toitesüsteemi osadel ei tohi olla korrosiooni ega vigastusi, mis võivad osa tugevust vähendada.
5. Kütusepaagile kinnitatud andmesilt peab olema loetav. Paaki, millel puudub andmesilt või andmesildil olev teave ei ole loetav, ei tohi kasutada.
6. Toitesüsteemi osad peavad olema kindlalt kinnitatud. Kinnitamiseks kasutatavatel osadel ei tohi olla korrosiooni ega vigastusi, mille tõttu võivad toitesüsteemi osad sõiduki küljest lahti tulla.
7. Torude ja voolikute ühendamiseks on keelatud kasutada selleks mitte ette nähtud vahendeid.
8. Surumaagaasi paak ei tohi olla vanem kui 20 aastat. Kui surumaagaasi paagi valmistaja on määranud surumaagaasi paagile lühema kasutusea, ei tohi surumaagaasi paagi vanus seda ületada.
9. Kui veeldatud maagaasi paagi valmistaja on määranud paagile kasutusea, siis ei tohi paagi vanus seda ületada.
10. Kui maagaasi toitesüsteemiga on ühendatud sõitjate või veoseruumi kütmiseks kasutatav küttesüsteem, siis kohaldatakse käesoleva koodi nõudeid ka sellele.
11. Käesoleva koodi nõudeid kohaldatakse ka sõidukile, mis tarvitab kütusena maagaasi asemel mittefossiilset päritolu surugaasi või veeldatud gaasi.

**Kontrollimine:** vaatlusega, seebiveega, gaasilekke tuvastamine aerosooli või gaasilekke tuvastamise seadmega.

### **Kood 706. Üldnõuded heitgaaside väljalaskesüsteemile**

1. M ja N kategooria sõidukite heitgaaside väljalaskesüsteem peab vastama valmistaja poolt ettenähtule ja E-reegli nr 59 või direktiivi 70/157/EMÜ nõuetele. Mootori vahetuse korral peab heitgaaside väljalaskesüsteem vastama vahetusmootori valmistaja nõuetele. L kategooria sõidukite heitgaaside väljalaskesüsteem peab vastama valmistaja poolt ettenähtule ja alates 17. juunist 1999. a esmregistreeritud sõidukil E-reegli nr 92 või direktiivi 97/24/EÜ nõuetele. Erandina võib mootorsõidukile paigaldada valmistaja poolt

ettenähtust erineva heitgaaside väljalaskesüsteemi toru otsa, kui see on paigaldatud pärast valmistaja poolt ettenähtud heitgaaside toksilisuse vähendamise seadmeid ja summutisüsteemi ning sellega ei muutu valmistaja poolt ettenähtud heitgaaside väljalaskesüsteemi omadused.

2. Heitgaaside väljalaskesüsteem peab olema ohutus kauguses kütusepaagist ja kütuse torudest nii, et torude või paagi lekkimisel ei satuks kütus heitgaaside torudele.

3.  $N_2$  ja  $N_3$  kategooria sõidukitel võib suunata heitgaaside toru üles, kui selle ots ületab kabiini kõrgeima punkti tasandi. Toru välisläbimõõt ei tohi olla suurem kui 150 mm. Heitgaaside toru ümbrus peab olema vähemalt 50 mm ulatuses vaba.

4. Heitgaaside pihkumine kogu süsteemi ulatuses ei ole lubatud.

5. Sädesüütega mootoriga mootorsõiduki heitgaasitorustikust ei tohi ühelgi mootori töörežiimil või töösooja kompressioonsüütega mootoriga mootorsõiduki heitgaasitorustikust ei tohi ühelgi mootori püsival töörežiimil väljuda nähtavat suitsu, välja arvatud veeaur.

6. Heitgaaside väljalaskesüsteem peab olema kinnitatud valmistaja poolt ettenähtule, selles ei tohi olla auke ega pragusid.

7.  $M_1$  ja  $N_1$  kategooria sõidukite vahetussummutid peavad vastama E-reegli nr 59 või direktiivi 70/157/EMÜ nõuetele.

8. Valmistaja peab märkima väljalaskesüsteemi kõikidele osadele oma nimetuse või kaubamärgi. Märgistus peab olema loetav kogu mootorsõiduki tööea vältel.

9. Vahetussummuti ja selle osad ei tohi põhjustada lisavibratsiooni ning peavad olema piisavalt korrosioonikindlad.

10. Vahetusheitgaasisüsteem peab olema nii ehituselt kui ka muudelt parameetritelt sarnane mootorsõiduki valmistaja poolt mootorsõidukile paigaldatud algele süsteemile.

**Kontrollimine:** vaatluse ja mõõtevahendiga.

### **Kood 707. Heitgaaside toksilisuse vähendamise seadmed**

1. Heitgaasi retsirkulatsiooni- ja sundtühikäigusüsteem, õhupuhastid, katalüsaatorseadmed,  $\lambda$ -andur, kübemetepüüdefiltrid jms peavad vastama valmistaja poolt ettenähtule ja peavad olema töökorras. Mootori vahetuse korral peavad need seadmed ja süsteemid vastama vahetusmootori valmistaja nõuetele.

2.  $M_1$  ja  $N_1$  kategooria sõidukite vahetuskatalüütilised konverterid peavad vastama E-reegli nr 103 nõuetele.

3. Vahetuskatalüütilised konverterid peavad olema E-või e-sertifitseeritud ja valmistaja peab märkima neile oma nimetuse või kaubamärgi. Märgistus peab olema loetav kogu mootorsõiduki tööea vältel.

4. Vahetuskatalüütiline konverter peab olema nii ehituselt kui ka muudelt parameetritelt sarnane mootorsõiduki valmistaja poolt mootorsõidukile paigaldatud algele konverterile.

5. Vahetuskatalüütiline konverter peab omama piisavat hapendumis- ja korrosioonikindlust.

6. Alates 1. jaanuarist 2009. a peavad L kategooria sõidukite vahetuskatalüütised konverterid vastama direktiivi 2005/30/EÜ nõuetele.

**Kontrollimine:** vaatlusega.

### **Kood 708. Ottomootoriga sõiduki heitgaasi kahjulike ainete piirsisaldus**

1. Katalüsaatorita või  $\lambda$ -andurita katalüsaatoriga ottomootoriga sõiduki heitgaasi kahjulike ainete piirsisaldus peab vastama E-reegli nr 83 või direktiivi 70/220/EMÜ nõuetele.

2.  $\lambda$ -anduriga reguleeritava küttesegu koostisega ja katalüsaatoriga ottomootoriga sõiduki heitgaasi kahjulike ainete piirsisaldus peab vastama E-reegli nr 83 või direktiivi 70/220/EMÜ või 2005/55/EÜ või EÜ Nõukogu määruse (EÜ) nr 715/2007 nõuetele.

3. Heitgaasides sisalduvate saasteainete heitkogused ei tohi ületada tootja poolt ettenähtud piirväärtuseid. Kui see teave ei ole kättesaadav, ei tohi heitgaasides sisalduvate saasteainete heitkogused ületada tabelis 19 toodud väärtuseid:

Tabel 19

Esmaregistreerimise aeg või mootoritüüp	Tühikäigul			Kõrgendatud pööretel vähemalt 2000 rpm		
	OBD	CO	CH	CO	CH	$\lambda$
Enne 01.01.1973. a	Ei piira					
Alates 01.01.1973. a kuni 31.12.1986. a		4,5 %	1000 ppm			
Alates 01.01.1987. a		3,5 %	600 ppm			
Spetsiaalne heitgaaside kontrollsüsteem		0,5 %	100 ppm	0,3 %	100 ppm	$1 \pm 0,03$ **
EÜ tüübikinnituse vastavalt direktiivile 98/69/EÜ*	Kontroll ***	0,3 %	100 ppm	0,2 %	100 ppm	$1 \pm 0,03$ **
Alates 1. juulist 2002. a	Kontroll ***	0,3 %	100 ppm	0,2 %	100 ppm	$1 \pm 0,03$ **

\* Sõidukid, mille heitgaasides sisalduvate saasteainete heitkogused vastavad direktiivi 70/220/EMÜ (muudatuste direktiiv 98/69/EÜ või hilisem) I lisa punkti 5.3.1.4 t abeli A ja B reas esitatud piirväärtustele;

\*\* Kui tootja pole määranud teisiti;

\*\*\*  $M_1$  ja  $N_1$  kategooria sõidukid, mille heitgaasides sisalduvate saasteainete heitkogused vastavad direktiivile 70/220/EMÜ (muudatuste direktiiv 98/69/EÜ või hilisem) ja mis on varustatud pardadiagnostika (OBD) seadmetega. Sellise juhul võib heitgaasisüsteemi nõuetekohast toimimist tühikäigul kontrollida OBD-seadme vastava näidu põhjal, kontrollides OBD-süsteemi nõuetekohast toimivust heitgaasi mõõtmise kohas.

**Kontrollimine:** vaatluse ja mõõtevahendiga (tehnõuetele vastavuse kontrolli esitatud sõidukit direktiivi 2009/40/EÜ nõuetele).

### **Kood 709. Diiselmootoriga sõiduki heitgaasi suitsusus ja kahjulike ainete piirsisaldus**

1. Diiselmootoriga sõiduki heitgaasi suitsususus peab vastama E-reegli nr 24 või direktiivi 72/306/EMÜ või 2005/55/EÜ nõuetele.

2. Diiselmootoriga sõiduki heitgaasi kahjulike ainete piirsaldus peab vastama E-reegli nr 83 või nr 49 või direktiivi 70/220/EMÜ või 88/77/EMÜ või 2005/55/EÜ või EÜ Nõukogu määruse (EÜ) nr 715/2007 nõuetele.

3. Suitsususe tase (korrigeeritud neeldumistegur K) ei tohi ületada tabelis toodud piirväärtust. Kui sõiduki valmistaja on ette näinud suurema piirväärtuse ei tohi suitsususe tase ületada sõiduki valmistaja seatud piirväärtust.

Mootori tüüp või esmarestreerimise aeg	Suitsusus
Kõik tüübid enne 01.01.1980. a	Ei piirata
Ülelaadimiseta mootor alates 01.01.1980. a	2,5 m <sup>-1</sup>
Ülelaadimisega mootor alates 01.01.1980. a	3,0 m <sup>-1</sup>
EURO 4, 5, IV, V või EEV mootor* või on esmarestreeritud alates 01.07.2008. a	1,5 m <sup>-1</sup>
EURO 6 ja VI mootor**	0,7 m <sup>-1</sup>

\* Sõidukid, mis on tüübikinnituse saanud direktiiviga 98/69/EÜ või hiljem muudetud direktiivi 70/220/EMÜ I lisa punktis 5.3.1.4 sisalduva tabeli B reas esitatud piirnõuete kohaselt, direktiivi 88/77/EMÜ I lisa punktis 6.2.1 sisalduva tabeli B1, B2 või C reas ettenähtud piirnõuete kohaselt;

\*\* Sõidukid, mis on tüübikinnituse saanud määruse (EÜ) nr 715/2007 I lisa tabeli 2 (Euro 6. Piirväärtuste kohaselt. Sõidukid, mis on tüübikinnituse saanud määruse (EÜ) nr 595/2009 (Euro VI) kohaselt.

#### 4. [Kehtetu]

**Kontrollimine:** vaatluse ja mõõtevahendiga (tehnõuetele vastavuse kontrolli esitatud sõidukit direktiivi 2009/40/EÜ nõuetele).

#### **Kood 710. L kategooria sõiduki heitgaasi kahjulike ainete piirsaldus**

L kategooria sõidukite heitgaasi kahjulike ainete piirsaldus peab vastama valmistaja poolt ettenähtule ja alates 17. juunist 1999. a esmarestreeritud sõidukil direktiivi 97/24/EÜ või L1e, L2e ja L6e kategooria sõidukil E-reegli nr 47 ning L3e, L4e, L5e ja L7e kategooria sõidukil E-reegli nr 40 nõuetele.

**Kontrollimine:** vaatluse ja mõõtevahendiga.

#### **Kood 711. Mürä**

1. M ja N kategooria sõidukite seisu- ja sõidumüratase peab vastama direktiivis 70/157/EMÜ või E-reeglis nr 51 toodud nõuetele.

2. Enne 17. juunit 1999. a esmarestreeritud L kategooria sõiduki seisu- ja sõidumüratase peab vastama valmistaja poolt ettenähtule ja alates 17. juunist 1999. a esmarestreeritud L kategooria sõiduki seisu- ja sõidumüratase peab vastama direktiivis 97/24/EÜ toodud nõuetele.

**Kontrollimine:** vaatluse ja mõõtevahendiga.

### **Kood 712. Raadiohäired (elektromagnetiline ühilduvus)**

Ottomootoriga sõidukil peavad olema toimivad raadiohäirete summutid. Alates 1. jaanuarist 1998. a esmregistreeritud M, N ja O kategooria sõidukite elektromagnetiline ühilduvus peab vastama E-reegli nr 10 või direktiivi 72/245/EMÜ nõuetele ning alates 17. juunist 1999. a esmregistreeritud L kategooria sõiduki elektromagnetiline ühilduvus peab vastama E-reegli nr 10 või direktiivi 97/24/EÜ nõuetele.

**Kontrollimine:** vaatlusega.

### **Kood 713. Akudel töötavad M ja N kategooria elektrisõiduk**

1. Alates 1. jaanuarist 1998. a esmregistreeritud elektrisõiduk peab vastama E-reegli nr 100 nõuetele ja olema E-sertifitseeritud.
2. Veoaku peab olema paigutatud ja ventileeritud nii, et oleks välditud ohtlike gaaside kogunemine elektrisõiduki kerele.
3. Veoaku vooluahelas peab olema sulavkaitse või võimsuslüliti (automaatkaitse).
4. Osadel, mille talitluspinge on 60 V (alalisvool) või 25 V (vahelduvvool) või kõrgem, peavad olema põletust vältiv (näiteks perforatsioonid lehtmestallist vms) kaitse, mida ei ole võimalik tööriistadega eemaldada.
5. Juhi töökohal peab süttima hoiatav märgutuli, kui elektrisõiduki jõuagregaat on sisse lülitatud ja järgneva juhtimisvõttega alustab elektrisõiduk liikumist.
6. Hoiatusmärguanne peab lülituma tööle, kui veoakud on tühjenenud sellisele tasemele, kus veel on võimalik elektrisõidukit kõrvaldada liiklusest.
7. Tagasikäigu lülitamine peab olema blokeeritud, kui elektrisõiduk liigub edasikäiguga kiirusega üle 5 km/h.

**Kontrollimine:** vaatluse ja katsesõiduga.

### **Kood 714. L kategooria elektriohutus**

Alates 1. jaanuarist 2017. a esmregistreeritud L3e, L4e, L5e, L7e kategooria ja alates 1. jaanuarist 2018. a esmregistreeritud L1e, L2e, L6e kategooria ühe või mitme elektrimootoriga töötavad sõidukid, sealhulgas elektrisõidukid ja hübriidsõidukid, peavad vastama määruse (EL) nr 3/2014 elektriohutuse suhtes kohaldatavatele nõuetele.

**Kontrollimine:** vaatlusega.

### **715. Elektriseadmed**

1. Elektrijuhtmed peavad olema kindlalt kinnitatud ning paigutatud selliselt, et elektrijuhtmed oleksid piisavalt kaitstud mehhaaniliste ja termiliste vigastuste eest.

2. Elektrijuhtmete ristlõige peab olema piisavalt suur, et vältida ülekuumenemist. Elektrijuhtmed peavad olema isoleeritud ja neil ei tohi olla vigastusi.
3. Vooluahelad, kus on nõutavad sulav- või automaatskaitsmed, ei tohi olla sillatud.
4. Aku peab olema kindlalt kinnitatud. Aku peab olema paigutatud selliselt, et oleks välistatud lühise oht. Aku peab olema terve ning ei tohi lekkida.

**Kontrollimine:** vaatlusega.

## **Grupp 8 Jõuülekanne**

### **Kood 801. Sidur**

1. Käigud peavad lülituma kergelt ja mürata.
2. Väljalülitatud siduri ja sisselülitatud käigu korral ei tohi mootorsõiduk liikuda paigast (sidur ei tohi kaasa vedada).
3. Pidurdatud mootorsõiduki mootor peab seiskuma siduri lülitumisel (sidur ei tohi libiseda).
4. Siduripedaali ja -lingi vabakäik peab vastama valmistaja poolt ettenähtule.

**Kontrollimine:** vaatluse ja katsesõiduga.

### **Kood 802. Käigu-, jaotus- ja jõuvõtukast/kordisti/aeglusti**

1. Käigu-, jaotus- ja jõuvõtukast/kordisti/aeglusti ei tohi lekkida ja peavad olema töökorras.
2. Käigud ei tohi mootorsõiduki liikumisel ise välja lülituda.
3. Alates 1. novembrist 2014.a esmarestreeritava  $M_1$  kategooria sõidukil, millel on manuaalne käiguvahetussüsteem ning tuletatud mass ei ületa 2610 kg või sõidukid, mille tuletatud mass on üle 2610 kg, kuid ei ületa 2840 kg ning vastavad EÜ Nõukogu määruse (EÜ) nr 715/2007 nõuetele, peavad olema varustatud EÜ Nõukogu määruse (EÜ) nr 661/2009 kohase käiguvahetuse näidikuga.

**Kontrollimine:** vaatluse ja katsesõiduga.

### **Kood 803. Kardanülekanne ja rattavõll**

1. Kardanülekanne ja rattavõll peavad olema kinnitatud ja tasakaalustatud ega tohi vibreerida. Kardaani liigendid peavad olema töökorras.
2. Vahelaager (laagrid) peavad olema kinnitatud valmistaja poolt ettenähtule ning olema töökorras.
3. Nuutühendites ei tohi olla ülemäärast radiaallõtku.
4. Porikaitsed peavad olema terved ja nõuetekohaselt kinnitatud.

**Kontrollimine:** vaatluse, vasara ja katsesõiduga.

#### **Kood 804. Peaülekanne**

1. Peaülekanne ei tohi lekkida.
2. Laagrites ei tohi olla ülemäärast lõtku.

**Kontrollimine:** vaatlusega.

#### **Kood 805. L kategooria mootorsõiduki jõuülekanne**

1. Keti- ja rihmakaitse ning tagaratas peavad vastama valmistaja poolt ettenähtule ja olema kinnitatud.
2. Kett ja rihm peavad olema pingutatud vastavalt valmistaja poolt ettenähtule ning ei tohi olla ohtlikult kulunud, pragunenud, hõõrdunud või murenenud.
3. Hammas- ja rihmarataste kulumine peab vastama valmistaja poolt ettenähtule ning need ei tohi olla ohtlikult pragunenud või murenenud. Keelatud on kasutada keevitamiseega remonditud või ümberehitatud ketti ja hammas- või rihmarattaid.
4. Kardaanhõlli liigendid peavad olema töökorras.
5. Alates 1. jaanuarist 2017. a esmregistreeritud L kategooria sõidukid peavad olema konstrueeritud nii, et iga ratas võiks igal hetkel pöörelda erineva kiirusega, et võimaldada ohutut pöörämist kõvakattega teel. Kui sõiduk on varustatud lukustatava diferentsiaaliga, peab see olema konstrueeritud nii, et tavaliselt on see lukustamata.

**Kontrollimine:** vaatlusega.

#### **Kood 806. Elektroonilised stabiilsuskontrollisüsteemid**

1. Kui mootorsõidukile on veojõu kontrollisüsteem, stabiilsuskontrollisüsteem või muu sarnast funktsiooni täitev süsteem paigaldatud, siis peab see olema töökorras. Liikumise alustamisel ja kiirendamisel ei tohi veorattad libiseda teekatte suhtes või halveneda mootorsõiduki juhitavus.
2. Elektroonilise stabiilsuskontrollisüsteemid peavad vastama E-reegli nr 13 või 13-H nõuetele.

**Kontrollimine:** vaatluse ja katsesõiduga.

### **Grupp 9 Lisanõuded bussile**

#### **Kood 901. Üldnõuded bussile**

1. Alates 1. jaanuarist 1998. a esmarestreeritud ühekorruseline I, II ja III klassi buss peab vastama E-reegli nr 36 või nr 107 või direktiivi 2001/85/EÜ nõuetele. Direktiivi 2001/85/EÜ lisa 7 nõuded ei ole kohustuslikud.
2. Alates 1. jaanuarist 1998. a esmarestreeritud A ja B klassi buss peab vastama E-reegli nr 52 või nr 107 või direktiivi 2001/85/EÜ nõuetele. Direktiivi 2001/85/EÜ lisa 7 nõuded ei ole kohustuslikud.
3. Alates 1. jaanuarist 1999. a esmarestreeritud kahekorruseline buss peab vastama E-reegli nr 107 või direktiivi 2001/85/EÜ nõuetele. Direktiivi 2001/85/EÜ lisa 7 nõuded ei ole kohustuslikud.
4. Alates 1. jaanuarist 2002. a esmarestreeritud II ja III klassi bussi ülaosa tugevus peab vastama E-reegli nr 66 või nr 107 või direktiivi 2001/85/EÜ nõuetele.
5. Bussil peab olema vähemalt kaks ust, nendest vähemalt üks peab olema teenindusuks.
6. Enne 1. jaanuarit 1998. a esmarestreeritud ühekorruselise I, II ja III klassi ning A klassi bussi istmetevahelise käigu kõrgus peab olema vähemalt 1900 mm (1500 mm enne tagatolge ja sellest tahapoole vähemalt 1800 mm) ja B klassi bussil vähemalt 1500 mm. Enne 1. jaanuarit 1999. a esmarestreeritud kahekorruselise bussi alumise korruse istmetevahelise käigu kõrgus peab olema vähemalt 1800 mm ja ülemisel korrusel vähemalt 1680 mm.
7. Enne 1. jaanuari 1998. a esmarestreeritud ühekorruselise I, II, III, A ja B klassi ning enne 1. jaanuari 1999. a esmarestreeritud kahekorruselise bussi istmetevahelise käigu laius peab olema vähemalt 300 mm (külgsuunas nihutatud istmete korral vähemalt 220 mm), istme leeni kõrgus vähemalt 500 mm, istme laius vähemalt 400 mm ning istmetevaheline kaugus I, A ja B klassi bussidel vähemalt 650 mm ning II ja III klassi bussidel vähemalt 680 mm.
8. I, II ja III klassi bussi kahe äärmise ukse vahe, mõõdetuna paralleelselt bussi pikiteljega, peab olema vähemalt 40 % sõitjateruumi üldpikkusest.
9. bussi iste- ja seisukohtade arvud peavad olema märgitud esimese teenindusukse juurde.
10. Kahekorruselise bussi ülemisel korrusel ei ole seisukohad lubatud.
11. Alates 20. oktoobrist 2007. a esmarestreeritud üle 10 t täismassiga M<sub>3</sub> kategooria (III või B klass) bussis võivad olla küljega sõidu suunas olevad istmed, mis on paigutatud rühmiti bussi tagumisse ossa nii, et need moodustavad maksimaalselt kümne istekohaga integreeritud salongi. Istmetel peavad olema peatoed ja tõmburiga varustatud kahepunktivööd. Nimetatud bussidele ei laiene liiklusseaduse § 15 lõike 1 punktis 7 toodud sõidukiiruse piirang 60 km/h.
12. Koodides 901–913 toodud nõuded, milles ei ole märgitud bussi esmarestreerimist, kehtivad kõikidele bussidele, sõltumata nende esmarestreerimisest.

**Kontrollimine:** vaatluse ja mõõtevahendiga.

**Kood 902. Teenindusuks**

1. Teenindusukse mõõdud ja juurdepääs teenindusuksele peavad vastama kood 901 punktides 1, 2 ja 3 toodud nõuetele.

2. Bussi teenindususte vähim arv peab vastama tabelis 20 toodud nõuetele. Topeltuks, mille laius on vähemalt 1200 mm, loetakse kaheks ukseks.

Tabel 20

Sõitjate arv	I ja A klass	II klass	III ja B klass
kuni 45	1	1	1
46 ... 70	2	1	1
71 ... 100	3	2	1
üle 100	4	3	1

Märkus: tabelis 20 ei loeta katuselooke väljapääsudeks

3. Teenindusused peavad paiknema bussi paremal küljel. I, II ja III klassi bussi vähemalt üks teenindusüks peab asuma bussi kere esimeses pooles. Ratastooliga kasutamiseks mõeldud teenindusüks ning A ja B klassi bussi teenindusüks võivad paikneda bussi kere tagaseinas.

4. Liigendbussi igas jäigas osas peab olema vähemalt üks teenindusüks, välja arvatud I klassi liigendbussi esimene kereosa, milles peab olema vähemalt kaks teenindusüks.

**Kontrollimine:** vaatluse ja mõõtevahendiga.

### **Kood 903. Varuüks**

1. Varuukse mõõdud ja juurdepääs varuuksele peavad vastama kood 901 punktides 1, 2 ja 3 toodud nõuetele.

2. Juhiuks loetakse juhikabiinis istuvate sõitjate varuukseks juhul, kui rooliratas, käigukang, mootorikate, seisupiduri hoob ei ole takistuseks juhiuksest väljumisel.

3. Juhiuks loetakse sõitjateruumis asuvate sõitjate varuukseks juhul, kui juhirus on ühendatud sõitjateruumiga nõuetekohase vahekaiguga ja kui juhiuksest väljumiseks on sõitjal juhiistme ja rooliratta vahelt vaba läbipääs. Vaba läbipääsu kontrolliks võib kasutada nõuetekohast varuukse juurdepääsu šablooni. Juhikabiini ja sõitjateruumi vahel võib olla õnnetuse korral juhi poolt kergesti eemaldatav barjäär.

4. Varuüks ei tohi olla mehhaniseeritud üks.

**Kontrollimine:** vaatluse ja mõõtevahendiga.

### **Kood 904. Varuaken, katuse- ja põrandaluuk**

Varuakna, katuse- ja põrandaluugi mõõdud ja juurdepääs varuaknale, katuse- ja põrandaluugile peavad vastama kood 901 punktides 1, 2 ja 3 toodud nõuetele.

**Kontrollimine:** vaatluse ja mõõtevahendiga.

## Kood 905. Väljapääs

1. Väljapääsuks loetakse nõuetele vastavat teenindusust, varuust, varuakent, katuse- ja põrandaluuki.

2. I, II ja III klassi bussi vähim väljapääsude arv peab vastama kuni 31. detsembrini 1998. a esmarestreeritud bussidel tabelis 22 toodud nõuetele ja alates 1. jaanuarist 1999. a kuni 31. detsembrini 2004. a esmarestreeritud bussidel tabelis 23 toodud nõuetele.

Tabel 21 [Kehtetu]

Tabel 22

Sõitjate arv	Vähim väljapääsude arv
kuni 22	4
23 ... 35	5
üle 35	6

Tabel 23

Sõitjate arv buss osas	Vähim väljapääsude arv
9 ... 23	3
24 ... 30	4
31 ... 45	5
46 ... 60	6
61 ... 75	7
76 ... 90	8
üle 90	9

3. Kuni 31. detsembrini 2002. a esmarestreeritud A ja B klassi bussi vähim väljapääsude arv peab olema 3. Alates 1. jaanuarist 2003. a kuni 31. detsembrini 2004. a esmarestreeritud A ja B klassi bussi vähim väljapääsude arv peab vastama tabelis 24 toodud nõuetele.

Tabel 24

Sõitjate arv	Vähim väljapääsude arv
kuni 16	3
üle 16	4

4. Alates 1. jaanuarist 2005. a esmarestreeritud bussi vähim väljapääsude arv peab vastama tabelis 25 toodud nõuetele.

Tabel 25

Sõitjate ja meeskonnaliikmete arv bussi osas	Vähim väljapääsude arv
1 ... 8	2

9 ... 16	3
17 ... 30	4
31 ... 45	5
46 ... 60	6
61 ... 75	7
76 ... 90	8
91 ... 110	9
111 ... 130	10
üle 130	11

5. Kõik katuseluugid loetakse kokku üheks väljapääsuks. Väljapääsude arv määratakse igal korrusel ja igas sõitjateruumis eraldi. Kahekorruselise bussi iga korrustevaheline trepp loetakse ülemise korruse väljapääsuks.

6. Kahekorruselise bussi ülemise korruse istmetevaheline käik peab olema ühenduses alumise korruse istmetevahelise käiguga või teenindusuksega vähemalt ühe korrustevahelise trepiga. Alates 1. jaanuarist 1999. a esmregistreeritud I ja II klassi bussil, mille ülemisel korrusel on rohkem kui 50 sõitjat, ja III klassi bussil, mille ülemisel korrusel on rohkem kui 30 sõitjat, peab olema vähemalt kaks treppi, millest üks võib olla varutrepp. Alumise korruse reisijatel peab olema võimalus ohu korral bussist väljuda ilma ülemisele korrusele minemata.

7. Topeltaken loetakse kaheks varuaknaks.

8. Juhul kui juhiruum ei ole ühenduses sõitjateruumiga, peab juhiruumil olema vähemalt kaks väljapääsu, mis ei tohi asuda ühel ja samal küljel.

9. Väljapääsude arv bussi külgedel ei tohi oluliselt erineda. A ja B klassi bussil peab mõlemal bussi küljel olema vähemalt üks väljapääs.

10. Alates 1. jaanuarist 1999. a esmregistreeritud II ja III klassi bussi ning alates 1. jaanuarist 2003. kuni 31. detsember 2004. a esmregistreeritud A ja B klassi bussi katuseluukide vähim arv peab vastama tabelis 26 toodud nõuetele. Alates 1. jaanuarist 2005. a esmregistreeritud kõigil B klassi bussidel peab olema vähemalt üks katuseluuk.

Tabel 26

Sõitjate arv	Katuseluukide vähim arv
17 ... 50	1
üle 50	2

11. Juurdepääs varuväljapääsudele peab olema vaba. Varuväljapääsud peavad olema kergesti avatavad nii seestpoolt kui ka väljastpoolt.

**Kontrollimine:** vaatlusega.

**Kood 906. Sisustus**

1. Bussi istmed, nendevaheline kaugus ja istmete vaheline käik peavad vastama kood 901 punktides 1, 2 ja 3 toodud nõuetele.

2. iste peab olema kinnitatud bussi kere külge ja omama vajalikku tugevust.

3. Kui sõitjate istme ees on astmesüvend, siis peab istmete ette olema paigaldatud kaitsepiire. Kaitsepiirde kõrgus põrandast, millele toetuvad sõitjate jalad, peab olema vähemalt 800 mm ja see peab ulatuma bussi külgliseinast kas kõige sisemise astme esipinnani või seespoolse istme pikikeskeltjelt 100 mm bussi pikikeskeltje poole, kusjuures arvestada tuleb lühema mõõtmega.

4. Alates 1. jaanuarist 2002. a esmregistreeritud M<sub>3</sub> kategooria II klassi bussi, milles ei ole ette nähtud seisukohti, ja III klassi bussi sisustamiseks kasutatavad materjalid peavad vastama direktiivi 95/28/EÜ või E-reegli nr 118 nõuetele.

**Kontrollimine:** vaatlusega.

### **Kood 907. Kirjed ja märgistus**

1. Iga avariiväljapääs peab olema tähistatud sildiga, mis teavitab avariiväljapääsust või töötõrjehoiu ja tööohutuse seaduse § 4 lõike 4 alusel kehtestatud sotsiaalministri määruses toodud sildiga või ühega standardi ISO 7010 tabelis 3 kirjeldatud asjakohastest piktogrammidest. Sildid ja piktogrammide peavad olema loetavad nii sõiduki seest kui ka väljastpoolt sõidukit. Ohu korral tegutsemise juhised (ohutusmärgid) peavad paiknema kõikide sisemiste ja väliste avariijuhtseadiste ning avariiaakna või -akende purustamiseks ettenähtud seadme kõrval, ümber või peal.

2. Tekstilised ohutusmärgid peavad olema eesti keeles.

3. Kui sõidukid on varustatud vastava kohaga lapsevankri, -käru või ratastooli paigutamiseks või eelisõigusistmekohtadega, siis peavad olema väljastpoolt nähtavad piktogrammide nii sõiduki esiküljel kõnniteepoolses servas kui ka vastava teenindusukse lähedal. Sõidukis sees tuleb piktogramm paigutada vastavate kohtade lähedusse. Piktogrammide peavad olema Ereegli nr 107 4. lisa jooniste 23A, 23B või 2CB kohased.

4. M<sub>2</sub> ja M<sub>3</sub> kategooria sõidukites peab turvavööga varustatud istmel olema istekohalt selgelt nähtava direktiivi 2003/20/EÜ lisa kohane piktogramm või märk sõidukis turvavööde kasutuskohustuse kohta.

**Kontrollimine:** vaatlusega.

### **Kood 908. Käsipuu**

1. Käsipuu ja kinnihoidmisrihm peavad olema vastupidavad ja kergesti haaratavad.

2. I, II ja A klassi bussis peab olema kõigi seisukohtade jaoks piisav arv käsipuud ja riimu. Igal seisjal peab olema võimalus haarata vähemalt kahest käsipuust või riimast.

3. Ukseesine süvend peab olema ääristatud käsipuuga mõlemalt küljelt. Topeltukse puhul on nõue täidetud, kui käsipuu asub ukseava teljel.

4. Teenindusüksel peab olema käsipuu, millest saab haarata ukse juures teel seisev sõitja, et siseneda bussi.
5. Kahekorruselise bussi korrustevahelise trepi mõlemal pool peavad olema käsipuud.

**Kontrollimine:** vaatlusega.

### **Kood 909. Mootoriruum ja toitesüsteem**

1. Mootoriruum peab olema kaetud kattega, mis koosneb vedelikke ja gaase absorbeerivast heliisolatsiooni materjalist, mis on omakorda kaetud tulekindla tiheda materjaliga (näiteks lehtterasega).
2. Kütuse või õlilekke tagajärjel ei tohi lekkinud ained koguneda bussi kerele ega voolata heitgaaside torudele. Lekkinud ained peavad olema juhitud kerest eemale tee pinnale.
3. Sõitjateruumi kütteks ei ole lubatud kasutada heitgaase.
4. Toitesüsteemi seadmed ja torud ei tohi olla juhi- ega sõitjateruumis.
5. Toitesüsteemi torud peavad asetsema kere võimalikult kaitstult ning olema heitgaaside torudest eemal.

**Kontrollimine:** vaatlusega.

### **Kood 910. Elektriseadmed ja sisevalgustus**

1. Aku peab asetsema sõitjate- ja juhirusumist eraldi, olema hästi kaitstud ning kergelt juurdepääsetav. Akuruumil peab olema gaase kerest väljajuhtiv ventilatsioon. Aku ja sellega ühendatud elektrijuhtmed peavad olema oma asukohas kindlalt kinnitatud.
2. I, II ja III klassi bussil peab olema ohulüliti, mis peab asuma juhile kergesti kättesaadavas kohas ning vastama järgmistele nõuetele:
  - 2.1. Ohulüliti peab olema selgesti märgistatud ja kaetud juhuslikku kasutamist vältiva kattega ning tema läheduses peab olema selge ja lühike kasutamisujuhise.
  - 2.2. Ohulüliti peab lülitama vooluringist välja vähemalt ühe aku klemmi, takistamata seejuures ohutuled süttimist (lubatud on jätta sisselülitatuks sisemine avariivalgustus ja uste kesklukustuse ning sõidumeeriku vooluring).
  - 2.3. Ohulüliti peab lülitama sisse ohutuled.
- 2.1 Ohulülitit võib asendada ka akulüliti või mitu eraldi lülitit tingimusel, et on täidetud ohulülitilt nõutud funktsioonid.
3. Alates 1. jaanuar 1994. a esmarestreeritud bussil peab olema vähemalt kaks eraldi toimivat sisevalgustuse vooluringi, millest ühe rikke korral peab teine edasi toimima.
4. Elektrijuhtmed ja nende kimbud peavad olema isoleeritud ning kaitstud niiskuse, temperatuuri kõikumiste, läbilõikamise, abrasiivse ja hõõrdekulumise ning mootoriruumis õli- ja kütuseaurude kahjuliku mõju eest. Kõik juhtmed peavad olema kindlalt kinnitatud ning viidud kütuse-, õli- ja heitgaasitorudest eemale.

5. bussi sisevalgustus peab olema direktiivi 2001/85 või E-reegli nr 107 kohane. II, III ja B-klassi sõidukid peavad olema täiendavalt varustatud direktiivi 2001/85 või E-reegli nr 107 kohase avariivalgustussüsteemiga. Bussi sisevalgustus peab tagama kõikide sõiduki sõitjate-, meeskonna-, tualettruumide ja liigendsõidukite liigendseksioonide nõuetekohase valgustatuse. Lisaks peab bussi sisevalgustus valgustama:

5.1. treppe või astmeid.

5.2. juurdepääse väljapääsudele ning teenindusukse või -uste ümber olevat ala, sealhulgas ka paigaldatud sisenemise abiseadet, kui see on olemas.

5.3. sõiduki sees väljapääsude märgiseid ja avamisseadmeid.

5.4. alased, kus on sõitjaid segavaid takistusi.

5.5. kahekorruseliste katusega sõidukite puhul peab vähemalt üks valgustusseade olema paigutatud iga ülakorrusele viiva trepi ülemisele otsale võimalikult lähedale.

**Kontrollimine:** vaatlusega.

### **Kood 911. Liigendbuss**

1. Bussi keresid ühendav liigend peab võimaldama keredel pöörduda ümber šarniiri telje rõht- ja püsttasandis;

2. [Kehtetu]

**Kontrollimine:** vaatlusega.

## **Grupp 10 Lisanõuded taksole**

### **Kood 1001. Kirjed**

Kirjed peavad vastama ühistranspordiseadusele.

**Kontrollimine:** vaatlusega.

### **Kood 1002. Takso plafoon**

Takso, mille tellimine ja hinna arvestamine toimub infoühiskonna teenuse vahendusega, katusel peab olem ühistranspordiseaduse kohane plafoon.

**Kontrollimine:** vaatlusega.

### **Kood 1003. Taksomeeter ja printer**

Taksomeeter, printer ning nende paigutus peab vastama ühistranspordiseadusele.

**Kontrollimine:** vaatlusega ja kviitungi kontrollväljatrükiga.

### **Kood 1004. Takso rehvid**

Takso rehvide mõõdud peavad vastama taksomeetri kohandamistunnistuses toodud mõõtudele.

**Kontrollimine:** vaatlusega.

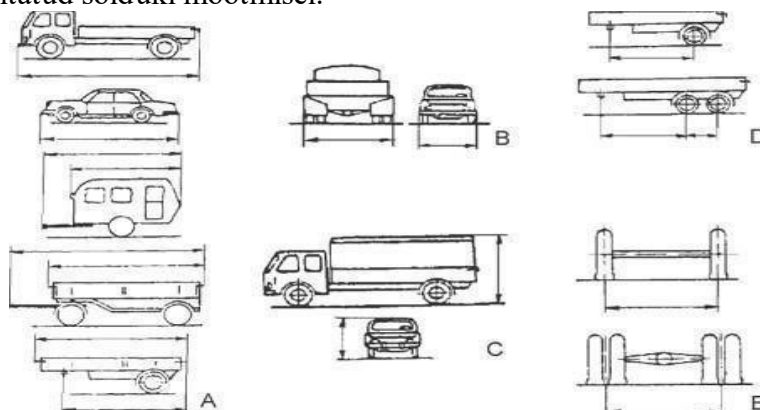
## **Grupp 11** **Sõiduki mõõtmed ja massid**

### **Kood 1101. Üldnõuded sõiduki mõõtmetele ja massidele**

1. Veosega või veoseta M<sub>2</sub>, M<sub>3</sub>, N ja O kategooria sõiduki ning nendest koostatud autorongi suurimad lubatud mõõtmed ja massid peavad vastama direktiivide 96/53/EÜ ja 97/27/EÜ nõuetele ja M<sub>1</sub> kategooria sõiduki suurimad lubatud mõõtmed ning massid peavad vastama direktiivi 92/21/EMÜ nõuetele või käesoleva määruse nõuetele.

2. Alates 1. jaanuarist 1996. a esmregistreeritud L kategooria sõiduki suurimad mõõtmed ja massid peavad vastama direktiivi 93/93/EMÜ nõuetele.

3. M, N ja O kategooria sõiduki mõõtmete määramine peab toimuma vastavalt direktiivi 97/27/EÜ nõuetele (vt joonis 39). Sõiduki mõõtmed saadakse valmistaja määratud mõõtmetega ehitatud sõiduki mõõtmisel.



Joonis 39. Sõiduki mõõtmete määramine

4. Sõiduki pikkusmõõtmete määramine on kujutatud joonisel 39A (vt joonis 39A).

4.1 Mootorsõiduki pikkust peab mõõtma tema pikiteljega risti olevate mõtteliste tasapindade vahel, kusjuures need tasapinnad on puutujateks äärmistele kereosadele mootorsõiduki ees ja taga. Nende kahe tasandi vahele jäävad kõik mootorsõiduki osad, kaasa arvatud ka need, mis ulatuvad mootorsõidukist ette- ja tahapoole (nagu puksiirkonksud, kaitserauad jne).

4.2 Täis- ja kesktelghaagise pikkust peab mõõtma koos tiisliga ja ilma tiislita, kusjuures viimane mõõde antakse sulgudes, nt 5500 (3700 mm). Haagise pikkust koos rõhtasendis tiisliga peab mõõtma haakeseadme teljest (näiteks veorõnga teljest) kuni haagise tagumise äärmise osani. Haagise pikkust ilma tiislita peab mõõtma tema pikiteljega risti olevate mõtteliste tasapindade vahel, kusjuures need tasapinnad on puutujateks äärmistele kereosadele haagise ees ja taga.

4.3 Poolhaagise üldpikkust peab mõõtma tema pikiteljega risti olevate mõtteliste tasapindade vahel, kusjuures need tasapinnad on puutujateks äärmistele kereosadele poolhaagise ees ja

taga. Mõõde veopoldi teljest kuni haagise tagumise äärmise osani antakse sulgudes haagise kogupikkuse mõõte järel, nt 10800 (7800 mm).

4.4 Pikkuse mõõtmisel ei arvestata järgmisi osi:

- 4.4.1. klaasipuhasteid ja -pesureid;
- 4.4.2. esimesi või tagumisi tunnusmärke;
- 4.4.3. tolli plommimisseadmeid ja plommide kaitsevahendeid;
- 4.4.4. tendi ohutus- ja kaitsevahendeid;
- 4.4.5. valgustus- ja valgussignalisatsiooniseadmed;
- 4.4.6. peegleid ja teisi tahavaate seadmeid;
- 4.4.7. jälgimise abivahendeid;
- 4.4.8. õhuvõtu torusid;
- 4.4.9. vahetatavate kerede stoppereid;
- 4.4.10. astmelauda ja käepidet;
- 4.4.11. kummipuhvrit ja sellesarnast varustust;
- 4.4.12. tõstelava, kaldteed jms sõiduasendis seadmeid, kui need ei ulatu välja rohkem kui 300 mm, tingimusel, et sõidukil ei ületata kaubaruumi mahtu;
- 4.4.13. mootorsõiduki haakeseadmeid;
- 4.4.14. elektrisõidukite vooluvõttureid;
- 4.4.15. välist päikesesirmi;
- 4.4.16. teisaldatavat antitiiba, tuuletammi, tuulesuunajat jms lisandeid;
- 4.4.17. väljalaskesüsteem;
- 4.4.18. teisaldatavad lisaseadmed (esikaitseüsteem, vints), kui need ei ulatu välja rohkem kui 300 mm.

4.5. Tootja poolt paigaldatud esikaitseüsteem võib olla arvestatud pikkuse mõõdu hulka.

5. Sõiduki laiust (vt joonis 39B) peab mõõtma sõiduki pikiteljega rööbiti olevate tema külgede puutetasapindade vahelise kaugusena. Arvesse tuleb võtta kõik väljaulatuvad jäigalt kinnitatud osad, välja arvatud:

- 5.1. tolli plommimisseadmed ja plommide kaitsevahendid;
- 5.2. tendi ohutus- ja kaitsevahendid;
- 5.3. rehvi vigastuse signaalseadmed;
- 5.4. elastne poripõll;
- 5.5. valgustus- ja valgussignalisatsiooniseadmed;
- 5.6. M<sub>2</sub> ja M<sub>3</sub> kategooria sõiduki sõiduasendis olevad sisenemine kaldtee ja tõstetav platvorm või sellesarnane varustus tingimusel, et need ei ulatu sõiduki küljest väljapoole rohkem kui 10 mm ja kaldteede ette- ning tahapoole suunatud nurkade ümardusraadiused oleksid vähemalt 5 mm ning servade ümardusraadiused vähemalt 2,5 mm;
- 5.7. peegel ja teised tahavaate seadmed;
- 5.8. rehvi siserõhunäitur;
- 5.9. sissetõmmatavad trepp;
- 5.10. teepinnaga kokkupuutes oleva rehvi väljakummunud külg;
- 5.11. M<sub>2</sub> ja M<sub>3</sub> kategooria sõidukite külgmised juhtimise abiseadmed;
- 5.12. astmelaud;
- 5.13. teisaldatav poritiiva laiend.

6. Sõiduki kõrgust (vt joonis 39C) peab mõõtma sõiduki tugipinna ja sõidukorras koormamata sõiduki kõrgeima osa puutepinna vahelise kaugusena. Arvesse tuleb võtta kõik jäigalt kinnitatud osad, välja arvatud:

- 6.1.1. antenn;

- 6.1.2. elektrisõidukite pantograafid või vooluvõtturid;
- 6.1.3. L kategooria sõidukil peegel;
- 6.1.4. valgustus- ja valgussignalisatsiooniseadmed.

6.2. Tõstetavate telgedega sõidukite puhul peab arvestama tõsteseadmest tingitud mõjuga. Sõidukil, millel vedrustuse abil on võimalik muuta sõiduki kõrgust, peab mõõtmise ajal vedrustus olema kasutusasendis.

7. Sõiduki baas on sõiduki ühel küljel asuvate ja kõrvutiasetsevate rataste telgede vaheline kaugus. Lisaks loetakse poolhaagisel (vt joonis 39D) baasiks ka veopoldi ja esimeste rataste telje vaheline kaugus. Kui vasaku ja parema külje baasid on erinevad, tuleb eelistada vasaku külje baase. Kui sõidukil on kaks või rohkem baasi, peab baase märkima eest tahapoole. Baaside summa saadakse baaside liitmisel.

8. Sõiduki rööpme (vt joonis 39E) mõõtmisel peab täitma järgmisi tingimusi:

8.1. Sõiduki rööbet peab mõõtma ühe telje rehvide poolt teepinnale jäetud jäljendite keskpaikade vahelise kaugusena.

8.2. paarisrehvidega telgede korral peab sõiduki rööbet mõõtma rehvide vahet läbivate sümmeetriasapindade vahelise kaugusena.

9. Veosega või veoseta sõiduk, mille laius ületab 2,55 m või köetava-, termos-, külmik- või külmutussõiduki või bussi korral ületab 2,60 m, peab olema tähistatud käesoleva määruse lisa 1 koodi 112 kohase laia sõiduki tunnusmärgiga.

10. Sõiduki külgpinnast ühelt poolt rohkem kui 0,2 m väljaulatuva veose korral tuleb veos tähistada käesoleva määruse lisa 1 koodi 226 nõuete kohaselt või määruse lisa 1 koodi 112 kohase laia sõiduki tunnusmärgiga. Autorongi korral arvestatakse veose külgpinnast väljaulatuvus laiemast sõidukist.

11. Koodide 1111, 1114, 1115, 1116, 1117, 1118 ja 1119 nõuded kehtivad Kaitseväge ja Kaitseliidu sõidukite registrisse kantud sõiduki tegelikule massile, tegelikule teljekoormusele ja tegelikule telikukoormusele teeliikluses osalemisel.

**Kontrollimine:** vaatluse ja mõõtevahendiga.

### **Kood 1102. Lubatud suurim pikkus**

1. M ja N kategooria sõiduki lubatud suurim pikkus on 12 m, välja arvatud juhul, kui käesolevas koodis ei ole ette nähtud teisiti.
2. Täis- ja kesktelghaagise lubatud suurim pikkus on 12 m.
3. Pikkus poolhaagise veopoldist kuni tagaseinani võib olla kuni 12 m.
4. Liigendbussi lubatud suurim pikkus on 18,75 m.
5. kaheteljeline bussi lubatud suurim pikkus on 13,5 m.
6. Kolme- või enamteljeline bussi lubatud suurim pikkus on 15 m.

7. L kategooria sõiduki lubatud suurim pikkus on 4 m, välja arvatud juhul, kui käesolevas koodis ei ole ette nähtud teisiti.
8. L6e-B kategooria sõiduki lubatud suurim pikkus on 3 m.
9. L7e-C kategooria sõiduki lubatud suurim pikkus on 3,7 m.
10. L kategooria sõiduki haakes oleva haagise lubatud suurim pikkus on 2,5 m.
11. Poolhaagisega autorongi lubatud suurim pikkus on 16,5 m.
12. Kui poolhaagis on esm registreeritud enne 01.01.1991 ja ei täida punktis 3 sätestatud nõuet või tema veopoldi telje kaugus esiosa mis tahes punktist horisontaalselt mõõdetuna on üle 2,04 m, võib autorongi pikkus olla 15,5 m.
13. Poolhaagise veopoldi telje ja tema esiosa mistahes punkti vaheline kaugus horisontaalselt mõõdetuna võib olla kuni 2,04 m.
14. Täis-, kesk- või tugihaagisega autorongi või kaksikautorongi lubatud suurim pikkus on 18,75 m.
15. Pukseeritava seadme lubatud suurim pikkus on 12 m.
16. Mootorsõidukist ja pukseeritavast seadmest moodustatud autorongi lubatud suurim pikkus on 18,75 m.
17. Siseministeeriumi valitsemisala asutuse eriotstarbelise mootorsõiduki ja päästetööl osaleva juriidilise isiku alarmsõiduki lubatud suurim pikkus on 15 m.
18. M ja N kategooria sõiduki ja autorongi pikkus võib ületada käesolevas koodis nimetatud maksimaalpikkust, kui sõiduki tagaosale on kinnitatud aerodünaamiline seade energiatõhususe parandamiseks, seadme pikkuse võrra. Kokkuvõelditud või sissetõmmatud aerodünaamilise seadmega sõiduk või autorong ei tohi ületada käesolevas koodis ettenähtud lubatud suurimat pikkust rohkem kui 200 mm. Suurima lubatud pikkuse ületamisega ei tohi kaasneda selle sõiduki veoseruumi mahu suurenemine.
19. Tühja või koormaga 45-jalast ISO konteinerit või 45-jalast vahetusveovahendit vedava sõiduki ja autorongi maksimaalpikkus võib ületada käesolevas koodis (kui see on kohaldatav, siis kooskõlas punktiga 18) sätestatud maksimaalpikkust 150 mm võrra, kui asjaomase konteineri või vahetusveovahendi maanteevedu on osa ühendveost.
20. Kaitseväge või Kaitseliidu sihtotstarbeline sõidukite veoks kohandatud poolhaagis haagise veopoldist kuni tagaseinani 15,00 m.
21. Kaitseväge või Kaitseliidu veduk haakes sihtotstarbelise sõidukite veoks kohandatud poolhaagisega 20,50 m.
22. Kaitseväge või Kaitseliidu veduk haakes sihtotstarbelise eritehnika ja sõidukite veoks kohandatud täishaagisega 20,50 m.

23. M<sub>2</sub>, M<sub>3</sub>, N<sub>2</sub> ja N<sub>3</sub> kategooria mootorsõiduk ja sama sõiduk koos haagisega võib olla pikem, kui käesolevas koodis ette nähtud, kui selle sõiduki kabiin on paremate aerodünaamiliste omadustega, energiatõhusam ja ohutum ning on direktiivi 2007/46/EÜ raamistikus sätestatud asjakohase raskesõidukite esiosa disaini käsitleva õigustloova akti kohane.

**Kontrollimine:** vaatlusega ja mõõtevahendiga.

### **Kood 1103. Lubatud suurim laius**

1. Kõikide sõidukite, lubatud suurim laius on 2,55 m, välja arvatud juhul, kui käesolevas koodis ei ole ette nähtud teisiti.

2. [Kehtetu]

3. Kõetavate, termos-, külmik- ja külmutussõiduk kere, kui kere soojusisolatsiooniga külgselina paksus on vähemalt 45 mm või millel on akrediteeritud katsekoja tunnistus või plaat kere vastavuse kohta ATP kokkuleppele, ja kuni 1. maini 2004. a liiklusregistrisse kantud I ja II klassi bussi lubatud suurim laius on 2,60 m. Enne 1. maid 2004. a liiklusregistrisse kantud üle 2,55 m laiust bussi võib alates 1. maist 2004. a kasutada riigisiselt kuni 31. detsembrini 2020. a.

4. L kategooria sõiduki lubatud suurim laius on 2 m, välja arvatud juhul, kui käesolevas koodis ei ole ette nähtud teisiti.

5. L1e kategooria sõiduki lubatud suurim laius on 1 m.

5.1. L6e-B või L6e-C kategooria sõiduki lubatud suurim laius on 1,5 m.

6. L kategooria sõiduki haakes olev haagise lubatud suurim laius on 2,00 m.

7. O<sub>3</sub> ja O<sub>4</sub> kategooria täis- ja kesktelghaagis võib olla vedavast vedukist laiem kuni 0,15 m.

8. Poolhaagis võib olla vedavast sadulvedukist (esitelje kohalt mõõdetud gabariitmõõdust) laiem kuni 0,35 m.

9. Pukseeritava seadme lubatud suurim laius 3,00 m.

10. Jagamatu veose veoks või ühe kindla töö tegemiseks ettenähtud eriotstarbelise sõiduki lubatud suurim laius on 3,00 m.

11. Kaitseväe või Kaitseliidu lahingumasina ja sihtotstarbelise sillapaigaldussõiduki lubatud suurim laius on 3,3 m.

12. Punktides 7 ja 8 mainitud sõidukite laiused ei tohi ühelgi juhtumil ületada vastavalt 2,55 m või 2,60 m.

**Kontrollimine:** vaatluse ja mõõtevahendiga.

### **Kood 1104. Lubatud suurim kõrgus**

1. Kõik sõidukite ja autorongide lubatud suurim kõrgus on 4,00 m, välja arvatud juhul, kui käesolevas koodis on ette nähtud teisiti.
2. L kategooria sõiduki ja selle haakes olev haagise lubatud suurim kõrgus on 2,50 m.
3. Pukseeritav seadme lubatud suurim kõrgus on 4,00 m.
4. Kaitseväe, Kaitseliidu ning Siseministeeriumi valitsemisala asutuse eriotstarbeline sõiduki ja päästetööl osaleva juriidilise isiku alarmsõiduki lubatud suurim kõrgus on 4,40 m.
5. Elusloomade veoks kasutatava sõiduki lubatud suurim kõrgus on 4,4 m.

**Kontrollimine:** vaatluse ja mõõtevahendiga.

Märkus. [Kehtetu]

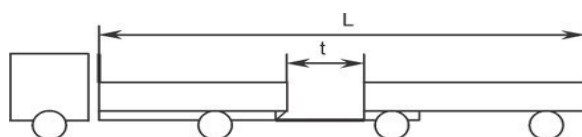
### Kood 1105. Pöörderaadius

M<sub>2</sub>, M<sub>3</sub>, N<sub>2</sub>, N<sub>3</sub> ja O kategooria mootorsõidukid ja autorongid peavad suutma liikuda ringteel, mille välisraadius on 12,50 m ja siseraadius on 5,30 m. Kui seisva sõiduki esirattad on pööratud välja 12,5 m raadiusega ringis liikumisele, siis ei tohi sellest asendist liikuma hakkamisel sõiduki ükski punkt väljuda kaugemale kui 0,8 m (liigendbussil 1,2 m) kujutletavast vertikaalpinnast, mis ühtis seisva sõiduki küljega (edaspidi *väljaulatus*). Kui N kategooria sõiduki toetatud teljed on üles tõstetud või kandvad teljed ei ole koormatud, siis on lubatud väljaulatuse suurus 1,0 m. Alates 1. oktoobrist 2004. a esmaregistreeritud M<sub>2</sub> ja M<sub>3</sub> kategooria sõiduk peab pöördel täitma direktiivi 2003/19/EÜ nõudeid.

**Kontrollimine:** katsesõiduga.

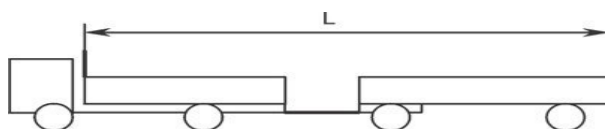
### Kood 1106. Lubatud suurim kaugus veduki veokasti esiseinast

1. Kaugus veduki veokasti esiseinast kuni täishaagise veokasti tagaseinani ilma veduki veokasti tagaseina ja haagise veokasti esiseina vahelise kauguseta ( $t$ ) võib olla kuni 15,65 m (vt joonis 40).



Joonis 40. Täishaagisega autorongi veokastide pikkus

2. Kaugus veduki veokasti esiseinast kuni täishaagise veokasti tagaseinani ( $L$ ) võib olla kuni 16,40 m (vt joonis 41).



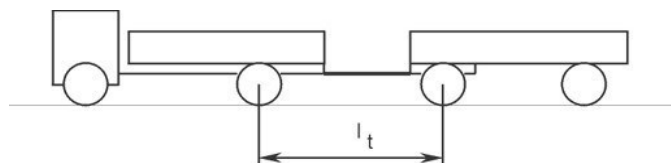
Joonis 41. Suurim kaugus veduki veokasti esiseinast kuni täishaagise veokasti tagaseinani

Märkus: Mõõtmisel peavad veduk ja täishaagis asuma ühel sirgel ning reguleeritava pikkusega tiisel peab olema selle pikimas asendis.

**Kontrollimine:** vaatluse ja mõõtevahendiga.

**Kood 1107. Autorongi veduki viimase telje ja täishaagise esimese telje vaheline vähim kaugus**

Veduki viimase telje kaugus täishaagise esimesest teljest ( $l_t$ ) ei tohi olla väiksem kui 3 m (vt joonis 42).

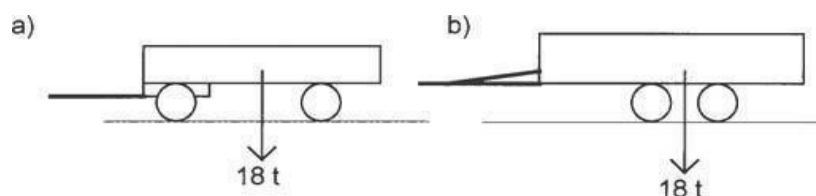


Joonis 42. Autorongi veduki viimase telje ja täishaagise esimese telje vaheline kaugus

**Kontrollimine:** vaatluse ja mõõtevahendiga.

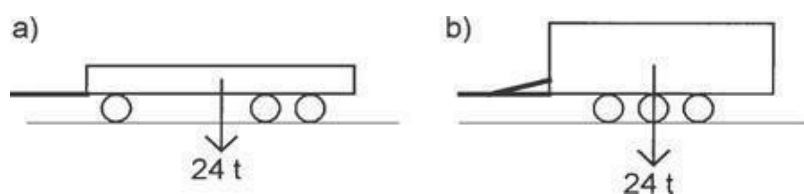
**Kood 1108. Täis- ja kesktelgahaagise lubatud suurim registrimass**

1. 2-teljelise täis- ja kesktelgahaagise lubatud suurim registrimass on 18 t (vt joonis 43).



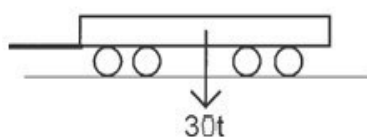
Joonis 43. a) täishaagis; b) kesktelgahaagis

2. 3-teljelise täishaagise ja 3-teljelise või suurema telgede arvuga kesktelgahaagise lubatud suurim registrimass on 24 t (vt joonis 44).



Joonis 44. a) täishaagis; b) kesktelgahaagis

3. 4-teljelise või suurema telgede arvuga täishaagise lubatud suurim registrimass on 30 t (vt joonis 45).



Joonis 45. täishaagis

**Kontrollimine:** registreerimisdokumentide järgi.

**Kood 1109. Autorongi lubatud suurim tegelik mass**

1. Ühelgi juhul ei ole lubatud ületada veduki valmistaja ette nähtud autorongi suurimat massi või veduki registrimassi ja haagise registrimassi või registriteljekoormuste summat.

2. Autorongi suurim tegelik mass on esitatud tabelis 30:

Tabel 30

	Autorong (mootorsõiduk + haagis või mootorsõiduk + poolhaagis)			Autorongi tegelik mass (tonnides)
	Mootorsõiduk	Haagis (v.a poolhaagis)	Poolhaagis	
1)	2-teljeline	1-teljeline	1-teljeline	28
2)	2-teljeline	2-teljeline <sup>6)</sup>	2-teljeline <sup>1), 6)</sup>	36
3)	2-teljeline		2-teljeline <sup>2), 6)</sup>	38
4)	2-teljeline		2-teljeline <sup>3)</sup>	38
5)	2-teljeline	3-teljeline <sup>6)</sup>	3-teljeline <sup>6)</sup>	40
6)	2-teljeline		3-teljeline <sup>4), 6)</sup>	42
7)	2-teljeline		3-teljeline <sup>5)</sup>	44
8)	2-teljeline	4-teljeline		44
9)	2-teljeline		4-teljeline	42
10)	3-teljeline	1-teljeline	1-teljeline	36
11)	3-teljeline või rohkem	2-teljeline <sup>6)</sup>	2-teljeline <sup>6)</sup>	40
12)	3-teljeline või rohkem	3-teljeline või rohkem	3-teljeline või rohkem	44
13)	3-teljeline		2-teljeline <sup>3), 4), 6)</sup>	44
14)	4-teljeline või rohkem	1-teljeline	1-teljeline	40

<sup>1)</sup> Kui poolhaagise teljevahe on suurem kui 1,3 m.

<sup>2)</sup> Kui on täidetud järgmised tingimused (vt joonist 47): poolhaagise teljevahe on üle 1,8 m, poolhaagise registrikoormus on 18 t, sadulveduki registrimass on 20 t, veduki veoteljel on paarisrattad ja õhkvedrustus või sellega võrdsustatud vedrustus.

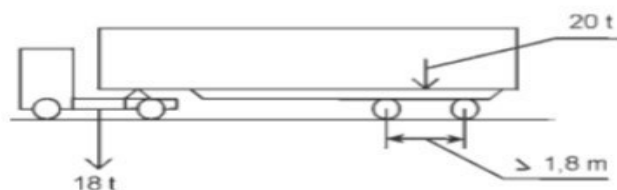
<sup>3)</sup> Kaitseväe või Kaitseliidu sadulveok paakpoolhaagisega.

<sup>4)</sup> Kui sellega veetakse ühendveo käigus ühte või mitut konteinerit või vahetusveovahendit maksimaalpikkusega 45 jalga.

<sup>5)</sup> Kaitseväe või Kaitseliidu sadulveok paarisrattastega poolhaagisega, mis on kohandatud sõidukite veoks.

<sup>6)</sup> Alternatiivkütusega mootorsõiduki või heiteta sõiduki korral, kui valmistaja on andmesildile kandnud märke „96/53/EC ARTICLE 10B COMPLIANT – XXXX KG“ võib autorongi tegelik mass olla suurem andmesildile kantud alternatiivse kütuse tehnoloogialahenduse või heiteta tehnoloogialahenduse lisamassi võrra, vastavalt maksimaalselt 1 t või 2 t.

Joonis 46. [kehtetu]



Joonis 47. Autorongi koormus ja poolhaagise tandemtelgede asetused

**Kontrollimine:** vaatluse ja mõõtevahendiga.

**Kood 1110. Mootorsõiduki haakes veetava või pukseeritava sõiduki lubatud suurim tegelik mass**

1. Ühelgi juhul ei ole lubatud ületada veduki valmistaja poolt ette nähtud vedukiga veetava haagise lubatud suurimat massi.

2.  $M_1$  ja  $N_1$  kategooria veduki haakes on lubatud vedada ainult  $O_1$  või  $O_2$  kategooria haagist.  $M_2$  ja  $M_3$  kategooria veduki haakes on lubatud vedada kesktelghaagist või kaheteljelist täishaagist. Haagise lubatud suurim tegelik mass on:

2.1. pidurita haagise korral 0,75 t või pool veduki tühimagist, kusjuures aluseks tuleb võtta väiksem väärtus;

2.2. piduriga haagise korral veduki registrimass või  $M_1G$  ja  $N_1G$  kategooria veduki korral 1,5 kordne veduki registrimass, kuid mitte üle 3,5 t, välja arvatud  $M_3$  kategooria I klassi veduki korral;

2.3.  $M_3$  kategooria I klassi veduki korral, kui kaheteljelisel sõitjate veoks ettenähtud täishaagisel on ABS pidurid, 1,4-kordne veduki registrimass.

3.  $N_2$  ja  $N_3$  kategooria veduki haagise lubatud suurim tegelik mass on:

3.1. pidurita haagise korral 0,75 t või pool veduki tühimagist, kusjuures aluseks tuleb võtta väiksem väärtus;

3.2. piduriga haagise, välja arvatud poolhaagise, korral 1,5-kordne veduki registrimass, välja arvatud inertspiduriga haagise korral;

3.3. inertspiduriga haagise korral 3,5 t,

3.4. 2,0-kordne veduki registrimass, kui veduki kõik teljed on veoteljed.

4. Mootorsõiduki või autorongi pukseerimisel peavad olema täidetud liikluseaduse §-s 62 toodud nõuded ning pukseeritava seadme veol liikluseaduse §-s 63 toodud nõuded.

5. L kategooria sõiduki haakes oleva haagise lubatud suurim tegelik mass on pool veduki tühimagist.

6. Pukseeritava seadme tegelik mass ei tohi ületada mootorsõiduki tegelikku massi.

**Kontrollimine:** registreerimisdokumentide järgi ja mõõtevahendiga.

**Kood 1111. Mootorsõiduki lubatud suurim registrimass**

Mootorsõiduki lubatud suurim registrimass ei tohi olla suurem kui valmistaja ette nähtud täismass ja ei tohi ületada tabelis 31 esitatud väärtusi:

Tabel 31

	<b>Mootorsõiduk</b>	<b>Registrimass (tonni)</b>
1)	2-teljeline (v.a buss)	18 <sup>3)</sup>
2)	2-teljeline buss	19,5
3)	2-teljeline	20 <sup>4)</sup>
4)	2-teljeline	22 <sup>5)</sup>
5)	3-teljeline	25 <sup>3)</sup>

6)	3-teljeline <sup>1)</sup>	26 <sup>3)</sup>
7)	3-teljeline vahetuskerega ja veoteljel paarisrattad <sup>2)</sup>	32
8)	3-teljeline liigendbuss	28 <sup>3)</sup>
9)	4-teljeline 2 juhtteljega	31 <sup>6)</sup>
10)	4-teljeline 2 juhtteljega <sup>1)</sup>	32 <sup>6)</sup>
11)	4-teljeline 2 juhtteljega	44 <sup>7)</sup>
12)	5- või rohkema teljeline vähemalt 2 juhtteljega	36 <sup>6)</sup>

<sup>1)</sup> Kui veoteljel on paarisrattad ja õhkvedrustus või sellega võrdsustatud vedrustus või kui igal veoteljel on paarisrattad ja igale teljele langev registrimass ei ületa 9,5 t.

<sup>2)</sup> Siseministeeriumi valitsemisala asutuse vahetuskerega sõiduk, päästetööl osaleva juriidilise isiku vahetuskerega alarmsõiduk ja Kaitseväge ning Kaitsemiidu vahetuskerega sõiduk.

<sup>3)</sup> Alternatiivkütusega töötava mootorsõiduki ja heiteta sõiduki registrimassi suurendatakse alternatiivkütuse tehnoloogialahenduse või heiteta tehnoloogialahenduse vajaliku lisamassi võrra tüübikinnituse menetluses esitatud andmete alusel vastavalt maksimaalselt 1 t või 2 t. Sõiduki andmesildile peab olema kantud lisamassi kohta märge „96/53/EC ARTICLE 10B COMPLIANT – XXXX KG“.

<sup>4)</sup> Kaitseväge või Kaitsemiidu sõiduk autorongi koosseisus.

<sup>5)</sup> Kaitseväge päästesõiduk.

<sup>6)</sup> Lubatud suurim registrimass sõltub sõiduki baasist ja arvutatakse vastavalt koodile 1114.

<sup>7)</sup> Kaitseväge või Kaitsemiidu puksiirkraana.

**Kontrollimine:** registreerimisdokumentide järgi.

#### **Kood 1112. L kategooria sõiduki lubatud suurim tühimass**

1. L kategooria sõiduki lubatud suurim tühimass ei tohi olla suurem valmistaja poolt ettenähtust ja alates 1. jaanuarist 1998. a esmaregistreeritud L2e, L5e, L6e ja L7e kategooria sõiduki lubatud suurim tühimass ei tohi ületada:

1.1. L2e kategooria sõidukil – 270 kg;

1.2. L5e kategooria sõidukil (elektrisõidukil ei arvestata veoakude massi) – 1000 kg;

1.3. L6e kategooria sõidukil – 350 kg;

1.4. sõitjateveoks ettenähtud L7e kategooria sõidukil – 400 kg;

1.5. veosteveoks ettenähtud L7e kategooria sõidukil (elektrisõidukil ei arvestata veoakude massi) – 550 kg.

**Kontrollimine:** registreerimisdokumentide järgi ja mõõtevahendiga.

#### **Kood 1113. L kategooria sõiduki lubatud suurim kandevõime**

1. L kategooria sõiduki lubatud suurim kandevõime ei tohi olla suurem valmistaja poolt ettenähtust ja alates 1. jaanuarist 1998. a esmaregistreeritud L2e, L5e, L6e ja L7e kategooria sõiduki lubatud suurim kandevõime ei tohi ületada:

1.1. L2e kategooria sõidukil – 300 kg;

1.2. sõitjateveoks ettenähtud L5e kategooria sõidukil – 300 kg;

1.3. veosteveoks ettenähtud L5e kategooria sõidukil – 1500 kg;

1.4. L6e kategooria sõidukil – 200 kg;

1.5. sõitjateveoks ettenähtud L7e kategooria sõidukil – 200 kg;

1.6. veosteveoks ettenähtud L7e kategooria sõidukil – 1000 kg.

**Kontrollimine:** registreerimisdokumentide järgi.

### Kood 1114. Lubatud suurim registrimass sõltuvalt sõiduki baasist

4-teljelise mootorsõiduki lubatud suurim registrimass tonnides võib olla kuni viiekordne veduki esimese ja viimase telje vaheline kaugus meetrites ja 5-teljelise ning suurema telgede arvuga mootorsõiduki lubatud suurim registrimass tonnides võib olla kuni neljakordne esimese ja viimase telje vaheline kaugus meetrites. Seejuures ei tohi ületata koodi 1111 nõudeid. Kahe kaheteljelise telikuga mootorsõiduki, mille telikute keskpunktide vaheline kaugus on suurem kui 4,0 m, lubatud suurim registrimass 32,0 t, kui seejuures on täidetud koodide 1111 ja 1119 nõuded.

**Kontrollimine:** vaatluse ja mõõtevahendiga.

### Kood 1115. Mittevedava telje lubatud suurim registrikoormus

Lubatud suurim registrikoormus mittevedaval teljel on 10 t.

**Kontrollimine:** registreerimisdokumentide järgi.

### Kood 1116. Kaheteljelise telikuga täis-, kesktelg- ja poolhaagise teliku lubatud suurim registrikoormus

1. Kaheteljelise teliku lubatud suurim registrikoormus sõltuvalt telgede vahekaugusest (d) on:

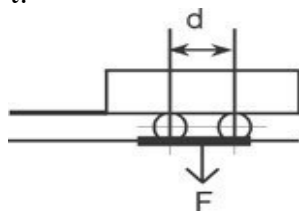
telgede vahekaugus d on väiksem kui 1,0 m – 11 t;

1.1. telgede vahekaugus d on vähemalt 1,0 m, kuid väiksem kui 1,3 m – 16 t;

1.2. telgede vahekaugus d on vähemalt 1,3 m, kuid väiksem kui 1,8 m – 18 t;

1.3. telgede vahekaugus d on 1,8 m või suurem – 20 t;

1.4. Kaitseväe ja Kaitseliidu paakpoolhaagis, mille telgede vahekaugus d on vähemalt 1,3 m, kuid väiksem kui 1,8 m – 20 t.



Joonis 48. Kaheteljelisele telikule mõjuv koormus (F) ja telgede vahekaugus (d)

**Kontrollimine:** registreerimisdokumentide järgi ja mõõtevahenditega.

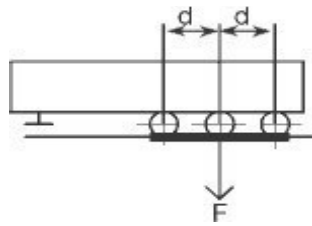
### Kood 1117. Kolme või suurema telgede arvuga telikuga täis-, kesktelg- ja poolhaagise teliku lubatud suurim registrikoormus

1. Kolmeteljelise teliku suurim registrikoormus sõltuvalt telgede vahekaugusest (d) on:

1.1. d ei ole suurem kui 1,3 m – 21 t;

1.2. suurem kui 1,3 m, kuid mitte suurem kui 1,4 m – 24 t;

1.4. Kaitseväe ja Kaitseliidu paarisratastega sõidukite veos ette nähtud poolhaagisel suurem kui 1,3 m, kuid mitte suurem kui 1,4 m – 29 t.



Joonis 49. Kolmeteljelsele telikule mõjuv koormus (F) ja telgede vahekaugused (d)

2. Nelja või suurema telgede arvuga teliku lubatud suurim registrikoormus, kusjuures  $d$  ei ületa 1,4 m – 24 t.

**Kontrollimine:** registreerimisdokumentide järgi ja mõõtevahendiga.

### **Kood 1118. Veotelje lubatud suurim registrikoormus**

Veotelje lubatud suurim registrikoormus on 11,5 t.

**Kontrollimine:** registreerimisdokumentide järgi.

### **Kood 1119. Mootorsõiduki kaheteljelse teliku lubatud suurim registrikoormus**

1. Mootorsõiduki kaheteljelse teliku lubatud suurim registrikoormus sõltuvalt telgede vahekaugusest on:

1.1. telgede vahekaugus  $d$  on väiksem kui 1,0 m – 11,5 t;

1.2. telgede vahekaugus  $d$  on vähemalt 1,0 m, kuid väiksem kui 1,3 m – 16 t;

1.3. telgede vahekaugus  $d$  on vähemalt 1,3 m, kuid väiksem kui 1,8 m – 18 t;

1.4. telgede vahekaugus  $d$  on vähemalt 1,3 m, kuid väiksem kui 1,8 m ja kui veoteljel on paarisrattad ja õhkvedrustus või sellega samaväärne vedrustus või mõlemal veoteljel on paarisrattad ja ühegi telje registriteljekoormus ei ületa 9,5 t – 19,0 t;

1.5. Siseministeriumi valitsemisala vahetuskerega mootorsõidukil ja päästetööl osaleva juriidilise isiku vahetuskerega alarmsõidukil, kui telgede vahekaugus  $d$  on vähemalt 1,3 m, kuid väiksem kui 1,8 m – 23 t.

1.6. Kaitseväe või Kaitseliidu vahetuskerega mootorsõiduk ja puksiirkraana, kui telgede vahekaugus  $d$  on vähemalt 1,3 m, kuid väiksem kui 1,8 m – 23 t.

**Kontrollimine:** registreerimisdokumentide järgi ja mõõtevahenditega.

### **Kood 1120. Sõiduki vähim lubatud telje/telgede koormus**

1. Koormatud mootorsõiduki veotelje või veotelgede koormus ei tohi olla väiksem kui 25 % mootorsõiduki täismassist. Nõue ei laiene mootorsõidukitele, mis on esmaregistreeritud alates 1. oktoobrist 2003. a.

2. Koormatud N, M<sub>2</sub> ja M<sub>3</sub> kategooria sõiduki juhttelje või juhttelgede koormus ei tohi olla väiksem kui 20 % sõiduki täismassist, välja arvatud alates 1. oktoobrist 2004. a esmaregistreeritud M<sub>2</sub> ja M<sub>3</sub> kategooria II, III ja B klassi jäiga kerega ja ühe juhtteljega sõidukid, mille juhttelje koormus ei tohi olla väiksem kui 25 % sõiduki tühimassist (koormamata sõidukil) või täismassist (koormatud sõidukil).

**Kontrollimine:** registreerimisdokumentide järgi ja mõõtevahendiga.

## **Kood 1121. Veose lubatud suurimad mõõtmed**

1. Veose (sealhulgas vahetatava kere ja standardiseeritud konteineri) laius ei tohi ületada 3,00 m, veose kõrgus ei tohi ületada 4,5 m maapinnast ning veos ei tohi ulatuda sõidukist või autorongist ette- ega tahapoole üle 2,00 m, välja arvatud punktis 2 ja 3 toodud juhul. Sõiduki või autorongi pikkus koos veosega ei tohi ületada käesoleva määruse koodis 1102 kehtestatud nõudeid.
2. Mootorsõidukite veol sihtotstarbelise autorongiga ei tohi veosega autorongi pikkus olla üle 2,00 m pikem käesoleva määruse koodis 1102 kehtestatud nõuetest.
3. Veose veol Siseministeeriumi valitsemisala asutuse eriotstarbelise mootorsõidukiga ja päästetööl osaleva juriidilise isiku alarmsõidukiga ei tohi veose pikkus ulatuda eriotstarbelisest mootorsõidukist tahapoole üle 2,50 m.
4. Jagamatu veose veol Kaitseväge või Kaitseliidu sõidukiga ei tohi veose laius ületada 3,3 m.

**Kontrollimine:** vaatluse ja mõõtevahendiga.

## **Grupp 12**

### **Lisanõuded CEMT veoluba kasutavale sõidukile**

## **Kood 1201. EURO IV, EURO V, EURO EEV ja EURO VI sõidukid ja nende haagised**

1. EURO IV sõidukite heitmed peavad vastama E-reegli nr 49.03 tabeli reas B1 või direktiivi 88/77/EÜ, mida on muudetud direktiiviga 2001/27/EÜ tabeli reas B1 või direktiivi 2005/55/EÜ, mida on muudetud direktiiviga 2005/78/EÜ tabeli reas B1 või eelnimetatud õigusaktide hilisemate muudatuste nõuetele (täht B1 või B või C tüübikinnituse numbris); või E-reegli nr 83.05 tabeli real B või direktiivi 70/220/EMÜ, mida on muudetud direktiiviga 98/69/EÜ tabeli real B ja mida on muudetud direktiiviga 2002/80/EÜ (täht II või B tüübikinnituse numbris).
2. EURO V sõidukite heitmed peavad vastama E-reegli nr 49.04 tabeli reas B2 või direktiivi 88/77/EÜ, mida on muudetud direktiiviga 2001/27/EÜ tabeli reas B2 või direktiivi 2005/55/EÜ, mida on muudetud direktiiviga 2005/78/EÜ tabeli reas B2 või eelnimetatud õigusaktide hilisemate muudatuste nõuetele (täht B2 või D, E, F või G tüübikinnituse numbris); või E-reegli nr 83.06 või määruse 715/2007, mida on muudetud määrusega 692/2008 või eelnimetatud õigusaktide hilisemate muudatuste nõuetele (täht A kuni M tüübikinnituse numbris).
3. EURO EEV sõidukite heitmed peavad vastama E-reegli nr 49.04 tabeli reas C või direktiivi 88/77/EÜ, mida on muudetud direktiiviga 2001/27/EÜ tabeli reas C või direktiivi 2005/55/EÜ, mida on muudetud direktiiviga 2005/78/EÜ tabeli reas C või eelnimetatud õigusaktide hilisemate muudatuste nõuetele (täht C või H, I, J või K tüübikinnituse numbris).
4. EURO VI sõidukite heitmed peavad vastama E-reegli nr 49.06 või määruse 595/2009, mida on muudetud määrusega 582/2011 või määruse 64/2012 või eelnimetatud õigusaktide hilisemate muudatuste nõuetele (täht A, B või C tüübikinnituse numbris); või määruse 715/2007, mida on muudetud määrusega 692/2008 või eelnimetatud õigusaktide hilisemate muudatuste nõuetele (täht N kuni ZC tüübikinnituse numbris).

5. Sõidukite müratase peab vastama E-reegli nr 51.02 või direktiivi 70/157/EMÜ või eelnimetatud õigusaktide hilisemate muudatuste nõuetele.

6. Sõidukite ja nende haagiste rehvi mustri sügavus peab olema vähemalt 2,0 mm ja rehvid peab vastama E-reegli nr 54.00 või direktiivi 92/23/EMÜ, mida on muudetud direktiiviga 2005/11/EÜ või taastatud rehvid E-reegli nr 109.00 või eelnimetatud õigusaktide hilisemate muudatuste nõuetele.

7. EURO IV, EURO V või EURO EEV sõidukite (va. sadulveokid) ja nende haagiste tagumine allasõidutõke peab vastama E-reegli nr 58.01 või direktiivi 70/221/EMÜ, mida on muudetud direktiiviga 2000/8/EÜ või eelnimetatud õigusaktide hilisemate muudatuste nõuetele. EURO VI sõidukite (va. sadulveokid) ja nende haagiste tagumine allasõidutõke peab vastama E-reegli nr 58.02 või direktiivi 70/221/EMÜ, mida on muudetud direktiiviga 2006/20/EÜ eelnimetatud õigusaktide hilisemate muudatuste nõuetele.

8. Sõidukite ja nende haagiste külgmine allasõidutõke peab vastama E-reegli nr 73.00 või direktiivi 89/297/EMÜ või eelnimetatud õigusaktide hilisemate muudatuste nõuetele.

9. EURO IV, EURO V või EURO EEV sõidukite tahavaatepeeglid peavad vastama E-reegli nr 46.01 või direktiivi 71/127/EMÜ, mida on muudetud direktiiviga 88/321/EMÜ või direktiivi 2003/97/EÜ või eelnimetatud õigusaktide hilisemate muudatuste nõuetele. EURO VI sõidukite kaudse nähtavuse seadmed peavad vastama E-reegli nr 46.02 või direktiivi 2003/97/EÜ või eelnimetatud õigusaktide hilisemate muudatuste nõuetele.

10. EURO IV sõidukite ja nende haagiste valgustus- ja valgussignalisatsiooniseadmed peavad vastama E-reegli nr 48.01 või direktiivi 76/756/EMÜ, mida on muudetud direktiiviga 91/663/EMÜ või eelnimetatud õigusaktide hilisemate muudatuste nõuetele. EURO V või EURO EEV sõidukite ja nende haagiste valgustus- ja valgussignalisatsiooniseadmed peavad vastama E-reegli nr 48.02 või direktiivi 76/756/EMÜ, mida on muudetud direktiiviga 97/28/EÜ või eelnimetatud õigusaktide hilisemate muudatuste nõuetele. EURO VI sõidukite ja nende haagiste valgustus- ja valgussignalisatsiooniseadmed peavad vastama E-reegli nr 48.03 või direktiivi 76/756/EMÜ, mida on muudetud direktiiviga 2007/35/EÜ või eelnimetatud õigusaktide hilisemate muudatuste nõuetele.

11. EURO IV, EURO V või EURO EEV sõidukite sõidumeerik peab vastama AETR kokkuleppe või määruse nr 3821/85, mida on muudetud määrusega nr 2135/98 või määruse nr 1360/2002 ja 432/2004 või eelnimetatud õigusaktide hilisemate muudatuste nõuetele. EURO VI sõidukite digitaalne sõidumeerik peab vastama AETR kokkuleppe või määruse nr 3821/85, mida on muudetud määrusega nr 2135/98 või määruse nr 1266/2009 või eelnimetatud õigusaktide hilisemate muudatuste nõuetele.

12. Sõidukite kiiruspiirik peab vastama E-reegli nr 89.00 või direktiivi 92/24/EMÜ, mida on muudetud direktiiviga 2004/11/EÜ või eelnimetatud õigusaktide hilisemate muudatuste nõuetele.

13. Sõidukite ja nende haagiste pika ja raske sõiduki tunnusmärk peab vastama E-reegli nr 70.01 või selle hilisemate muudatuste nõuetele.

14. EURO IV, EURO V või EURO EEV sõidukite ja nende haagiste pidurid (sh ABS) peavad vastama E-reegli nr 13.09 või direktiivi 71/320/EMÜ, mida on muudetud direktiiviga

98/12/EÜ või eelnimetatud õigusaktide hilisemate muudatuste nõuetele. EURO VI sõidukite ja nende haagiste pidurid (sh ABS) peab vastama E-reegli nr 13.10 või direktiivi 71/320/EMÜ, mida on muudetud direktiiviga 2002/78/EÜ või eelnimetatud õigusaktide hilisemate muudatuste nõuetele.

15. Sõidukite ja nende haagiste juhtimisseadmed peavad vastama E-reegli nr 79.01 või direktiivi 70/311/EMÜ, mida on muudetud direktiiviga 1999/7/EÜ või eelnimetatud õigusaktide hilisemate muudatuste nõuetele.

16. EURO EEV ja EURO VI sõiduk, millele on paigaldatud maagaasi või veeldatud gaasi mootor, peab toiteseadet vastama E-reegli nr 110.00 või E-reegli nr 67.01 või eelnimetatud õigusaktide hilisemate muudatuste nõuetele.

**Kontrollimine:** vaatlusega valmistaja või tema volitatud esindaja poolt välja antud tunnistuste olemasolul.

**Kood 1202.** [Kehtetu]

### **Grupp 13** **Lisanõuded ohtlike veoste veo sõidukile**

Ohtlike veoseid vedavad sõidukid peavad vastama autoveoseaduse §-i 35 nõuetele.

### **Grupp 14** **Lisanõuded trollile**

**Kood 1401. Elektriohutus**

Troll peab vastama majandus- ja taristuministri 14. juuli 2015. a määrusele nr 91 „Elektriseadmele esitatavad ohutuse nõuded ning elektriseadmele ja elektripaigaldisele esitatavad elektromagnetilisele ühilduvuse nõuded ja vastavushindamise kord“ ning valmistaja poolt ettenähtule.

**Kontrollimine:** vaatlusega.

### **Grupp 15** **Lisanõuded puuetega juhi sõiduki eriseadmetele**

**Kood 1501. Üldnõuded puuetega juhi sõiduki eriseadmetele**

1. [Kehtetu]

2. [Kehtetu]

3. Sõiduk peab olema ümber ehitatud nii, et seda saab juhtida ka puueteta juht.

4. Paigaldatud abiseadmed peavad vastama juhi puudele ja peavad olema töökorras.

5. Sõidukil, mis on ümberehitatud vastavalt juhi puudele, võib esineda kõrvalekaldeid käesoleva lisa nõuete täitmisel, kui kõrvalekalded on tingitud abiseadmete paigaldusest ning sõiduki ümberehitusel on arvestatud sõidukiehituse head tava.

**Kontrollimine:** vaatlusega.

## **Grupp 16 Muud lisaseadmed**

### **Kood 1601. Hädaabinumbril 112 põhinev sõidukisisene eCall-süsteem**

Kui sõiduki valmistaja on varustanud sõiduki hädaabinumbril 112 põhineva sõidukisisese eCall süsteemiga, siis peab süsteem olema töökorras.

**Kontrollimine:** vaatluse ja elektroonilise liidese kasutamisega.