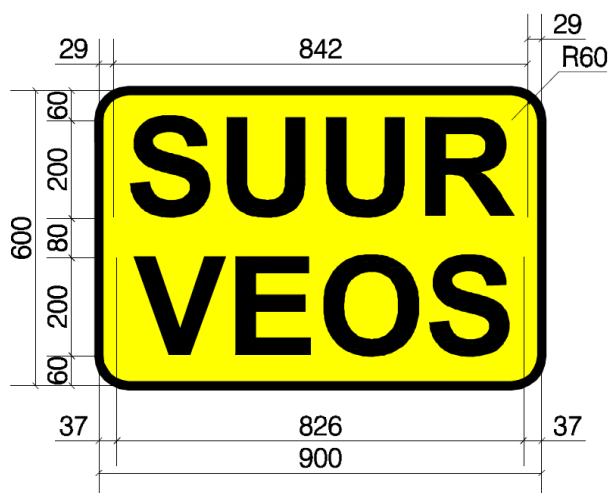


JOONISED

1. Saateauto välisvalgustusega helkpinnalised (kaetud vähemalt II klassi valgustpeegeldava kilega) või seestvalgustusega tahvlid

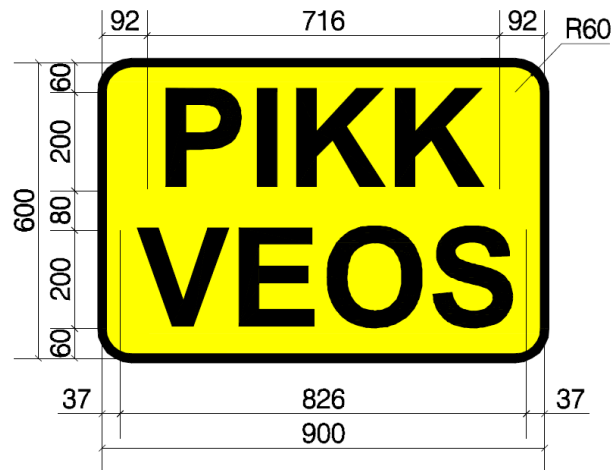
Joonis 1



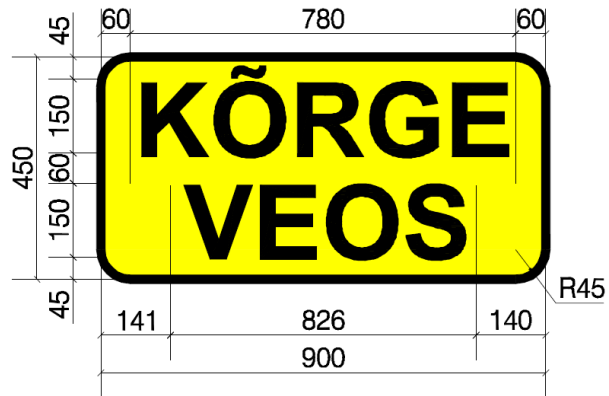
Joonis 2



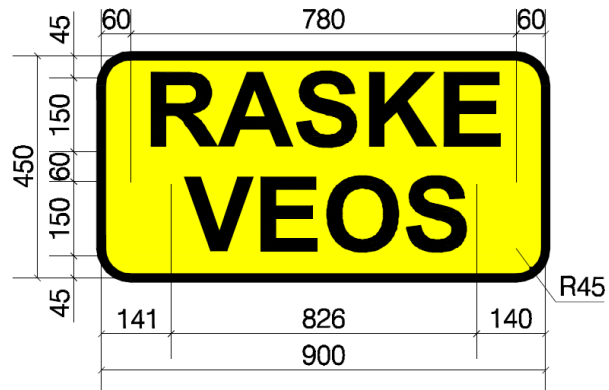
Joonis 3



Joonis 4

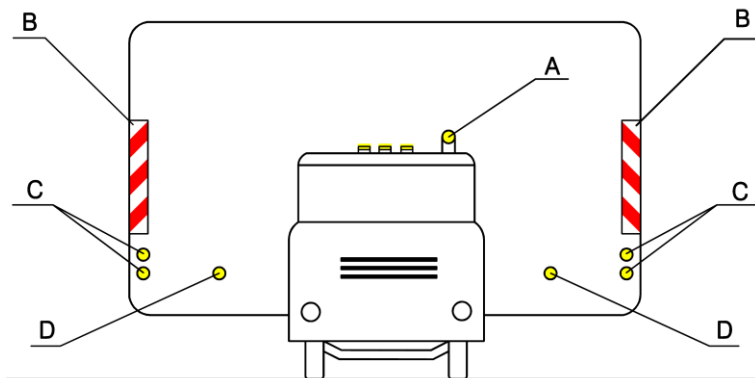


Joonis 5



2. Suurveose tähistamine eestpoolt

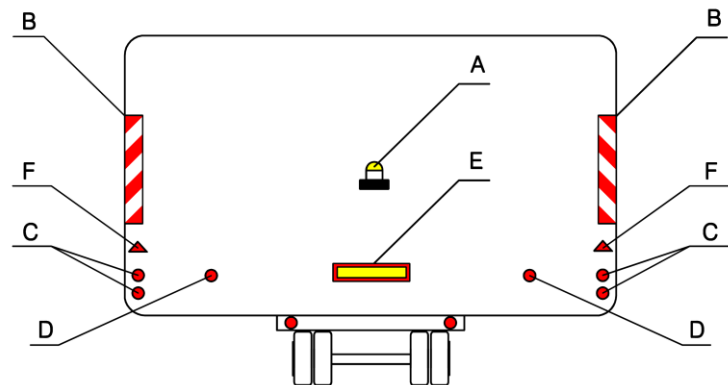
Joonis 6



- A - kollane vilkur;
- B - eesmine laiveose tunnusmärk;
- C - koorma valge või kollane ääretuli;
- D - valge või kollane lisamärgutuli.

3. Suurveose tähistamine tagantpoolt

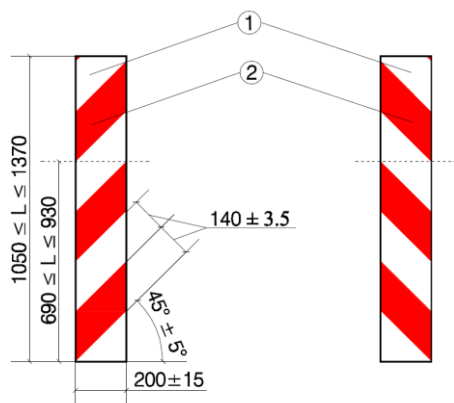
Joonis 7



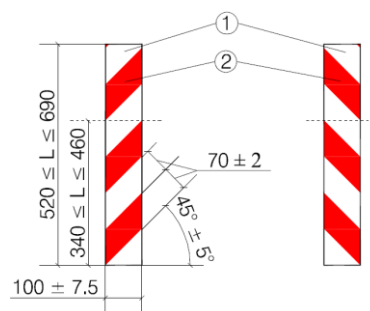
- A - kollane vilkur;
- B - tagumine laiveose tunnusmärk;
- C - koorma punane ääretuli;
- D - punane lisamärgutuli;
- E - pikk- või raskeveose (haagise ja autorongi) tunnusmärk;
- F - võrdkülgne kolmnurkne punane helkur.

4. Eesmised laiveose tunnusmärgid

Joonis 8



B-kategooria sõiduki ja kerghaagise tähistamisel

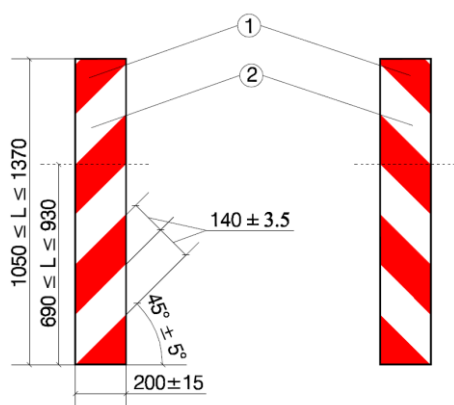


- 1 - valge helkpind (kaetud vähemalt II klassi valgustpeegeldava kilega);
- 2 - punane fluorestseeriv pind.

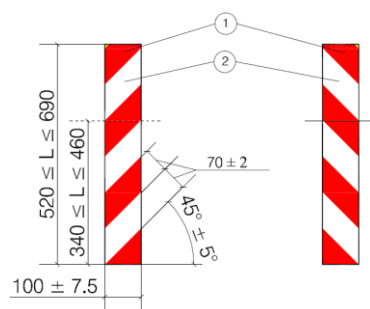
Märkus. Võidakse kasutada vähendatud püstmõõtmega tunnusmärke, kui suurveose omapära ei võimalda suuremaid kasutada.

5. Tagumised laiveose tunnusmärgid

Joonis 9



B-kategooria sõiduki ja kerghaagise tähistamisel

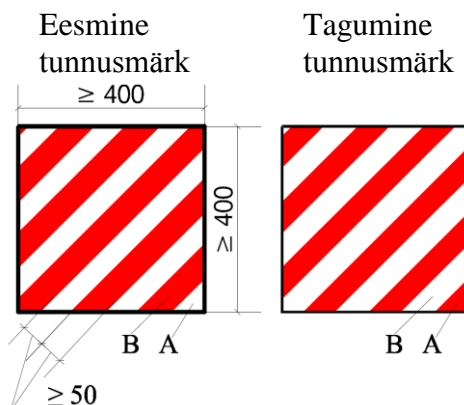


- 1 - punane helkpind (kaetud vähemalt II klassi valgustpeegeldava kilega);
- 2 - valge mittelkiv pind.

Märkus. Võidakse kasutada vähendatud püstmõõtmega tunnusmärke, kui suurveose omapära ei võimalda suuremaid kasutada.

6. Väljaulatuva veose tunnusmärgid

Joonis 10



Eesmisel tunnusmärgil:

- A - valge helkpind (kaetud vähemalt II klassi valgustpeegeldava kilega);
- B - punane fluorestseeriv pind.

Tagumisel tunnusmärgil:

- A - punane helkpind (kaetud vähemalt II klassi valgustpeegeldava kilega);
- B - valge mittehelkiv pind.

[RT I, 28.06.2011, 38 – jõust. 1.07.2011]