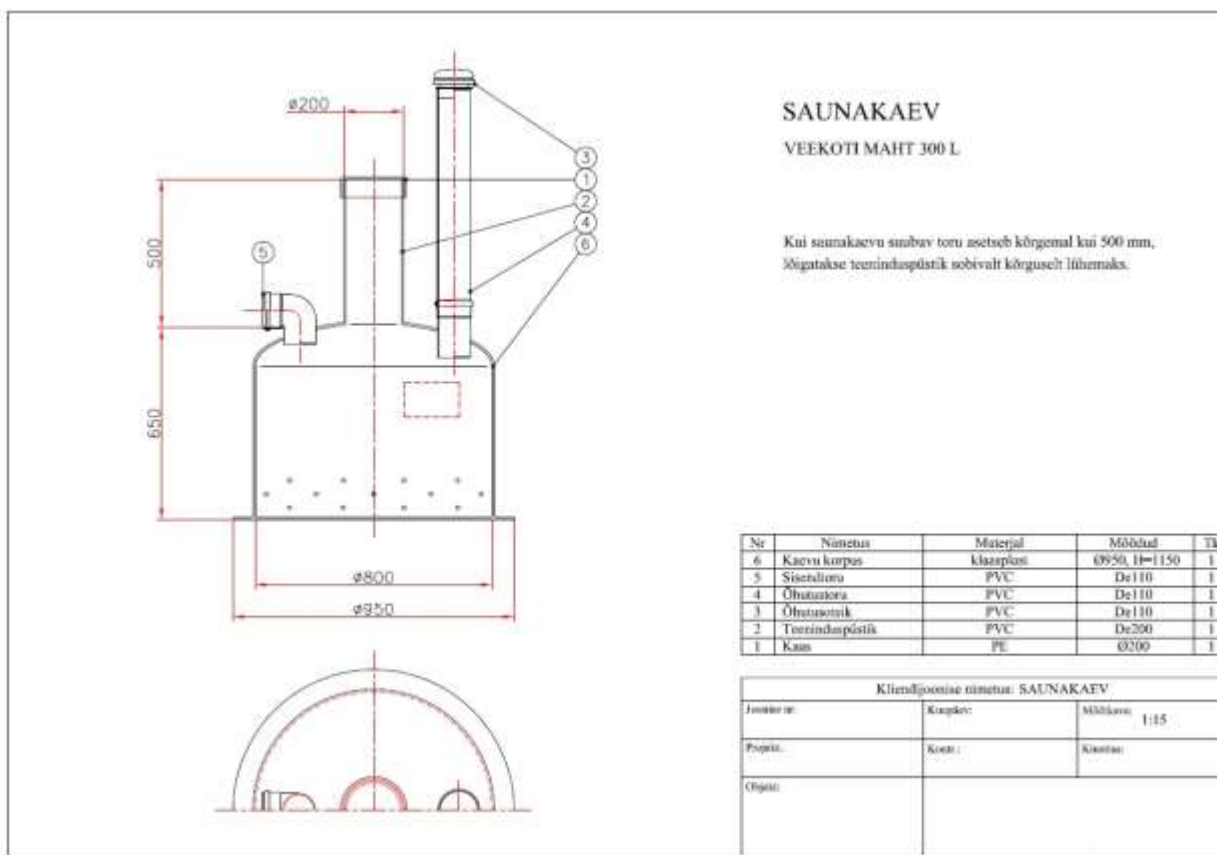


Lisa 3. Saunakaev (mehaanilise puhastamisega imbsüsteem)



Saunakaev on ette nähtud kanaliseerimata kohas tekkiva pesuvee maasse immutamiseks.

Saunakaev püüab pesuvees leiduvad tahked osakesed kinni ja vesi juhitakse kaevus olevate avauste kaudu pinnasesse. Kaevu ümbritsevale killustikukihile kasvab biokile, milles elutsevad mikroorganismid lagundavad õhus torust tuleva hapniku abil vees leiduvad orgaanilised aineosakesed veeks ja süsinikdioksiidiks. Saunakaevu ei tohi juhtida WC-st tulevat reovett. Kaevu võib kasutada tingimustes, kus maapind imab hästi vett ja põhjavee tase jääb kaevu põhjast vähemalt 1,2 m sügavusele.

Saunakaev sobib hästi ka sademevee pinnasesse immutamiseks.